



Amp5

Laddsystem med ChargePod och ConnectBar



Installationsmanual



Skanna koden för att se
installationsvideo

AmpSociety

Charging without compromise

© AmpSociety International AB 2026

Innehållet i detta dokument kan revideras utan varsel på grund av utveckling inom metodik, design och tillverkning. AmpSociety International AB tar inget juridiskt ansvar för eventuella fel eller skador som härrör från användningen av detta dokument.

Innehållsförteckning

01 Inledning		6
1.1	Om manualen	6
1.2	Symboler i manualen	6
1.3	Garanti	6
1.4	Support vid installation	6
02 Säkerhet		7
03 Produktöversikt		8
04 Innan installation		9
05 Montering		11
5.1	Placering av SmartHub	11
5.2	Montera SmartHub på vägg	12
5.3	Montera SmartHub på mark	13
5.4	Intervaller för tillgängliga längder på ConnectBar	17
5.5	Montera ChargePod och ConnectBar på stolpar	18
5.6	Montera ConnectCover för enkelsidig balk	31
5.7	Montera ChargePod och ConnectBar på vägg	31
5.8	Montera ConnectCover för enkelsidig balk	31
5.9	Montera WallConnection	40
5.10	Montera GroundConnection	46
5.11	Montera ChargeHook	53
06 Elinstallation		55
6.1	Komponenter i SmartHub	55
6.2	Koppla in SmartHub	56
6.3	Anslut nätverk från ChargePod till SmartHub	57
6.4	Koppla in Router AmpSociety (artnr. 5000207, tillval till Amp5)	58
6.5	Koppla in externt stopp	59
6.6	Koppla in belysning (tillval)	59

07 Driftsättning		60
7.1	Uppstart	60
7.2	Elektrisk avprovning	64
7.2.1	Isolationsprovning	64
7.2.2	Z-line test	65
7.2.3	RCD test	65
08 Skötsel		67
8.1	Rengöring av laddsystem	67
8.2	Okulär kontroll	67
8.3	Kontrollera jordfelsbrytare	67
09 Slutanvändning		69
9.1	LED-indikatorer	69
9.2	Termisk begränsning	69
9.3	RFID-läsaren	70
9.4	Displayens delar	70
10 Felsökning		72
10.1	Felkoder	72
11 Lastbalansering		74
11.1	Carlo Gavazzi EM530	74
11.1.1	Koppla in energimätare EM530	75
11.1.2	Konfigurera EM530	76
11.1.3	Menyval EM530	77
11.2	Carlo Gavassi EM210	78
11.2.1	Koppla in energimätare EM210	79
11.2.2	Konfigurera EM210	80
11.2.3	Menyval EM210	81
11.3	Schneider iEM3555	82
11.3.1	Koppla in energimätare iEM3555	83
11.3.2	Konfigurera iEM3555 för lastbalansering	84
11.3.3	Menyval iEM3555	86

11.4	Lastbalansering över internet	86
------	-------------------------------	----

12	Teknisk data	87
-----------	---------------------	-----------

12.1	Amp5 produktspecifikation	87
------	---------------------------	----

12.2	Markinfästning	90
------	----------------	----

Inledning

Om manualen



Varning!

Innan installation, användning och underhåll av Amp5, läs och förstå alla säkerhetsanvisningar och procedurer som beskrivs i denna manual.

Denna manual syftar till att vägleda installatören genom montering och elinstallation av Amp5 laddsystem (SmartHub, ChargePod och ConnectBar).

Symboler i manualen



Varning!

Anger en farlig situation som, om den inte undviks, kan leda till allvarlig personskada eller död.



Försiktighet!

Anger en situation som, om den inte undviks, kan leda till materiell skada eller lindrig till måttlig personskada.



Tänk på!

Kompletterande information att ta i beaktande.

Garanti

För att AmpSociety International ABs garanti ska gälla måste följande vara uppfyllt:

- Installationen måste utföras av kvalificerad personal.
- Installationen måste utföras enligt instruktioner i denna manual.
- Reparationer och underhåll av ChargePod måste utföras av AmpSociety International AB.
- Reparationer och underhåll av SmartHub måste utföras av AmpSociety International AB eller en auktoriserad installatör.
- Försegling av ChargePod får ej brytas.
- Blanketten för Egenkontroll/Garantibevis Amp5 med tillhörande checklista är ifylld.

För att göra ett garantianspråk, kontakta AmpSociety och begär en blankett.

Support vid installation

För support vid installation och driftsättning, kontakta AmpSociety.

- Telefon: +46 101 499 500, öppet helgfria vardagar kl 8-17 (CET)

Säkerhet



Varning!
Elinstallation får endast utföras av behörig elektriker.



Varning!
Säkerställ att all personal har tagit del av och förstått all väsentlig information, samt har den utbildning som behövs för att utföra arbetet.



Varning!
Följ alla relevanta krav som finns på lokal, regional och nationell nivå vid installation, reparation och underhåll.



Varning!
Sluta omedelbart att använda produkten om den på något sätt är skadad.

Produktöversikt



Tänk på!

Laddsystem kan se olika ut. Illustrationen visar ett exempel.

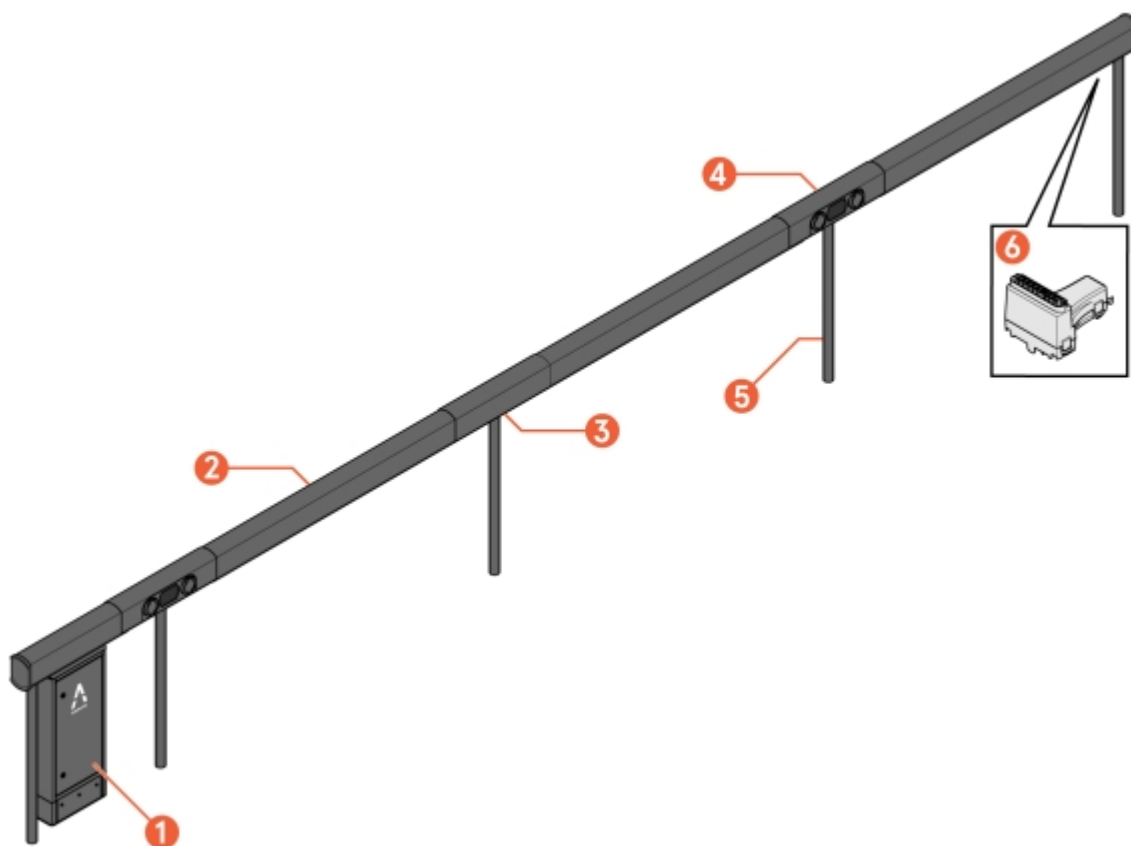


Bild 1: Amp5 - översikt

- | | | | |
|---|----------------------------------|---|----------------------|
| 1 | SmartHub | 4 | ChargePod |
| 2 | ConnectBar (kablage inkluderat) | 5 | Pole |
| 3 | Bracket (stolpfäste förmonterat) | 6 | ConnectBar EndModule |

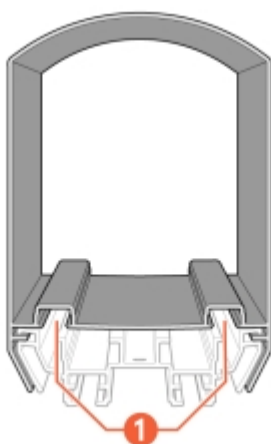


Bild 2: ConnectBar - sidovy

- 1 Spår för LED-list

Innan installation

- 1 Säkerställ att all personal har tagit del av och förstått all väsentlig information, samt har den utbildning som behövs för att utföra arbetet.



Försiktighet!

Varsamhet krävs vid hantering av Amp5-systemet under installationen för att undvika repor på material och skav på kablar från vassa kanter.

- 2 Kontrollera mot följesedel att alla komponenter är med, och att inget är skadat eller felaktigt.

- 3 Säkerställ att planeringsunderlag finns tillgängligt, till exempel byggritningen.



Tänk på!

Syftet med Amp5 är att ingen kapning eller borrning ska ske vid installation utan alla ingående systemkomponenter ska vara av rätt antal och storlek från början. Planeringsunderlag ska ha tagits fram med hjälp av konfigureringsverktyget i AmpPortal.

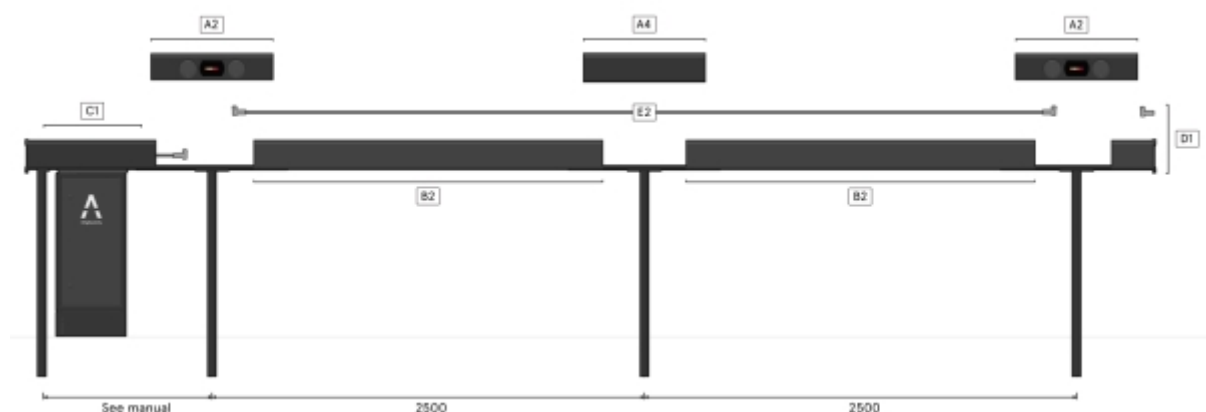


Bild 3: Exempel på byggritning

4 Säkerställ att nödvändiga verktyg och material finns tillgängliga.

**Tänk på!**

Behovet av verktyg kan vara olika beroende på förutsättningarna på platsen och i projektet. Förbered arbetet genom att läsa igenom hela manualen innan arbetet påbörjas.

Exempel på verktyg som kan behövas:

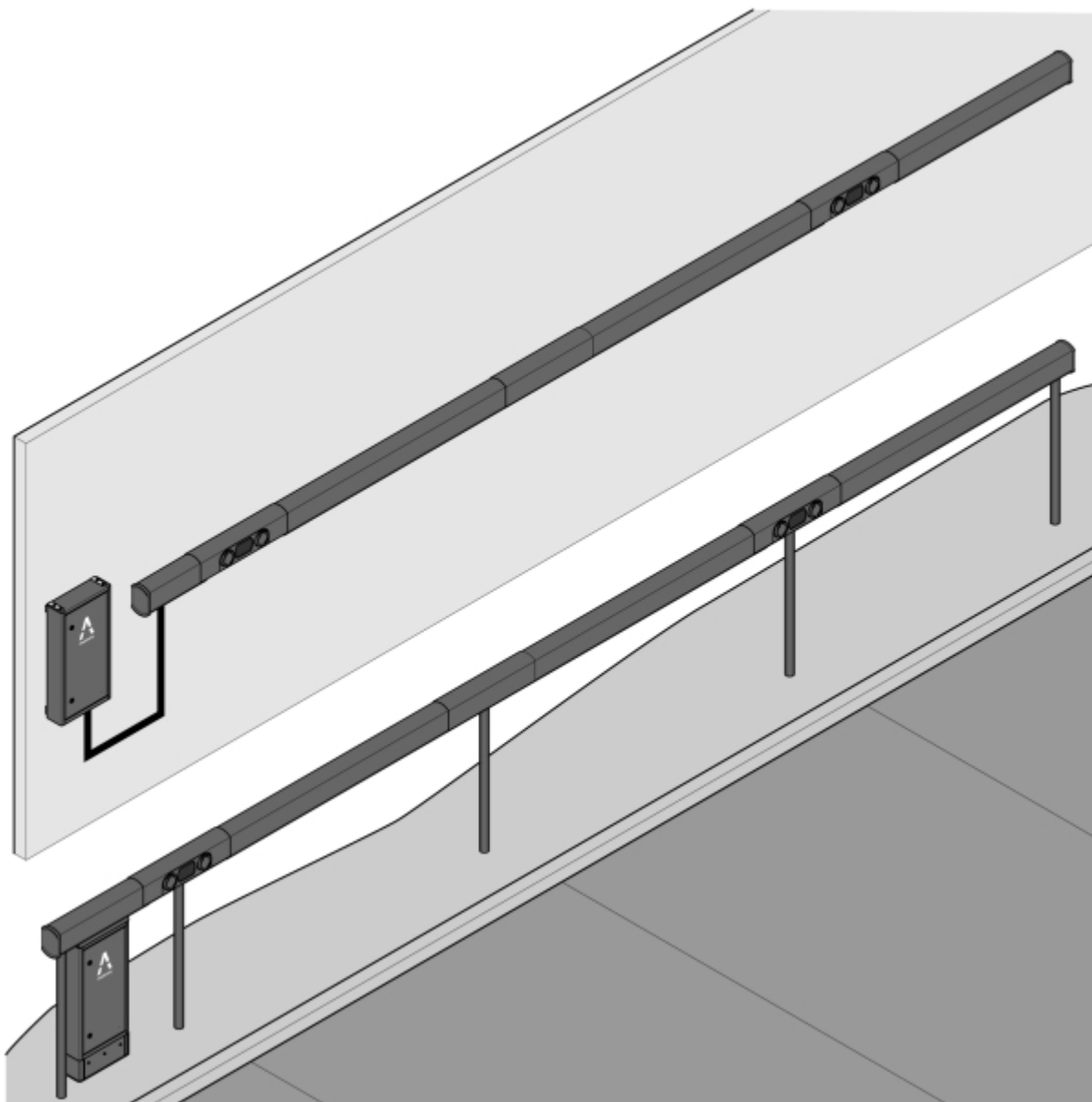
- T20, T25, T30 och T40 bits
- 8 mm hylsa, längd > 40 mm
- 10 mm hylsa

Exempel på material som kan behövas (ingår inte i leveransen från AmpSociety):

- Markskruv eller betongfundament (Saferoad, 600500 FundSafeR60/500) vid montage på stolpe
- Kabelskydd, kabelstegar eller annat kanalisationsmaterial
- Kantlister för skavskydd
- Markslang

Montering

Amp5 kan monteras antingen på vägg eller mark.



Placering av SmartHub

Välj en skyddad plats för SmartHub med minimerad risk för påkörning samt tillgänglighet vid service.



Tänk på!

Det måste vara fritt framför SmartHub, så att dörren går att öppna.

Det går även att rotera hela SmartHub om dörren går att öppna från baksidan men inte framsidan.

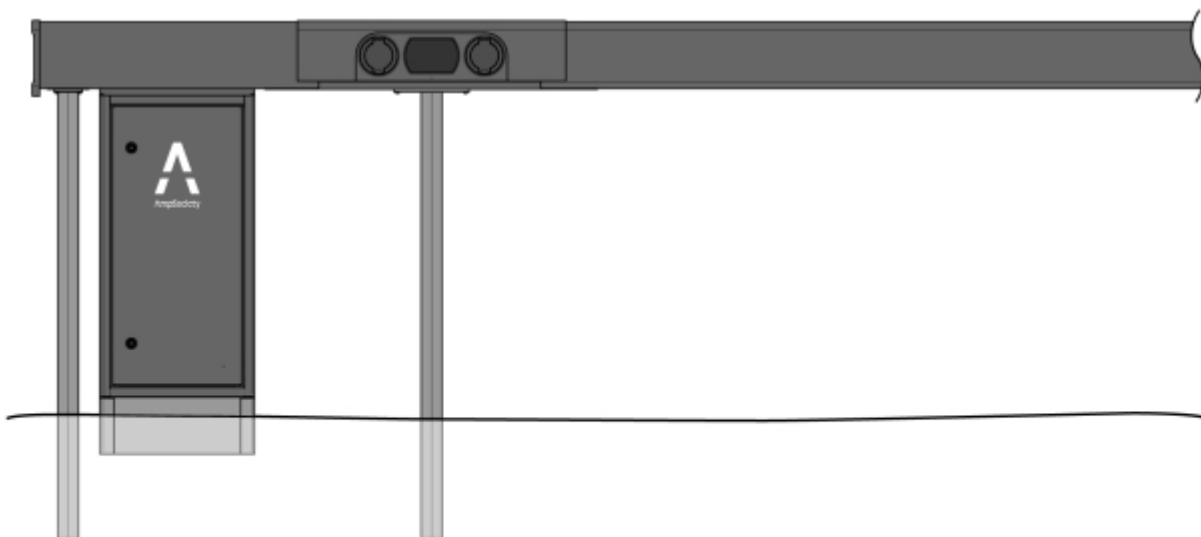


Bild 4: Placeringsanvisning för SmartHub under ConnectBar

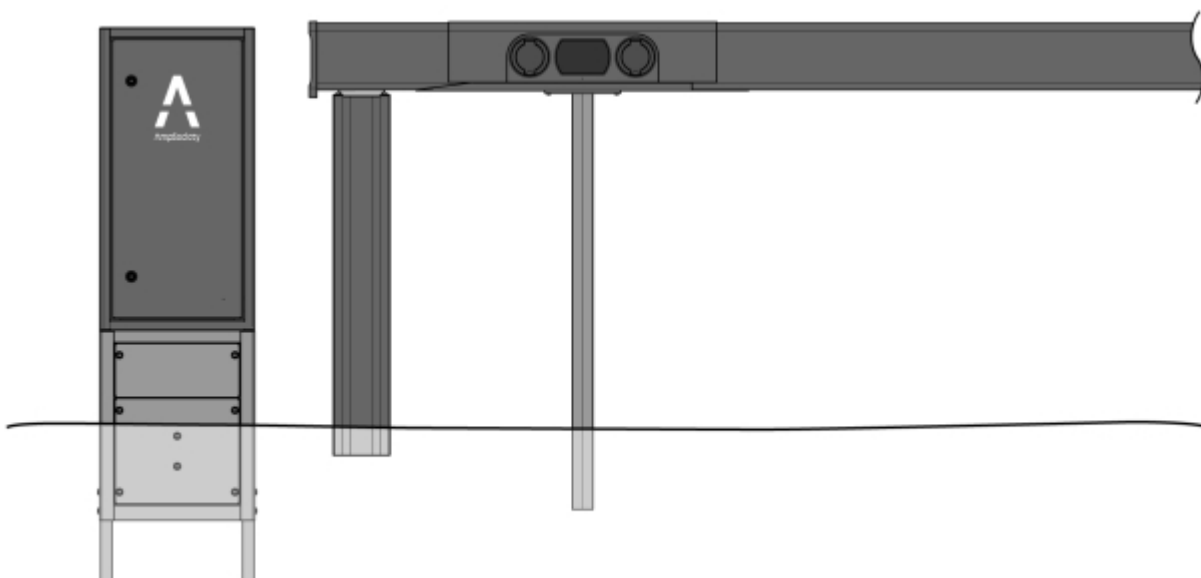


Bild 5: Placeringsanvisning för fristående SmartHub

Montera SmartHub på vägg

- 1 Skruva fast väggfästena i väggen med lämpligt fästelement (fästelement medföljer ej).

2 Fäst SmartHub på väggfästena .

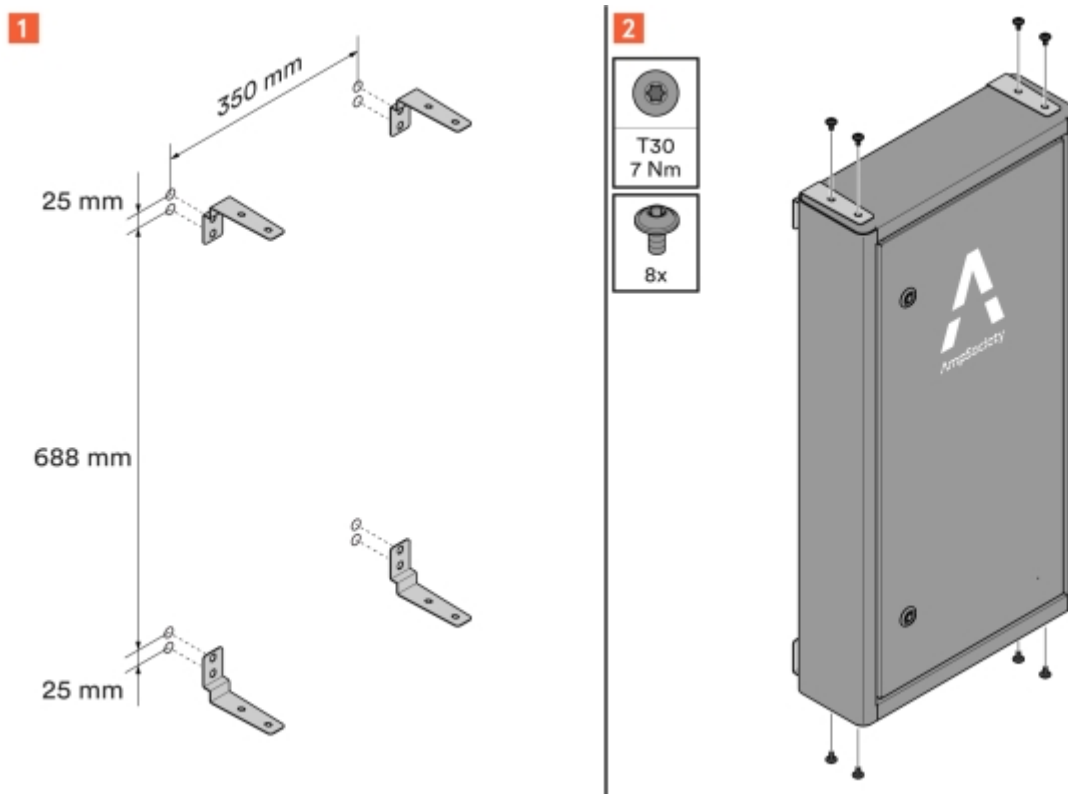


Bild 6: Väggfästena på SmartHub



Tänk på!

När ConnectCable 3/6 m används för anslutning mellan SmartHub och WallStart ska kabeln skyddas mot UV-ljus.

Montera SmartHub på mark

När SmartHub monteras under ConnectBar används en täckjol för att täcka inkommande kablage i botten av SmartHub.



Tänk på!

I detta fall måste stolpar (inklusive infästning) monteras först. Se Avsnitt 5.5 "Montera ChargePod och ConnectBar på stolpar", **sidan 18**.

När fristående SmartHub monteras på mark ska den monteras på en sockel för nedgrävning.

1 För att montera SmartHub under ConnectBar:

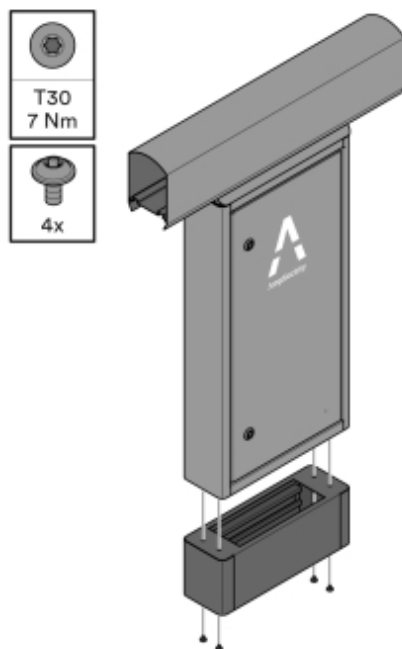
1.1 Montera täckjol på SmartHub.

Bild 7: Montage av täckjol

1.2 Montera SmartHub vid första stolpe.



Tänk på!

Avståndet mellan stolparna samt rörutlopp ur mark måste följa anvisning.

Stolparna måste vara lika höga så att SmartHub blir horisontell i överkant och eventuella höjdskillnader inte överförs till resten av installationen.

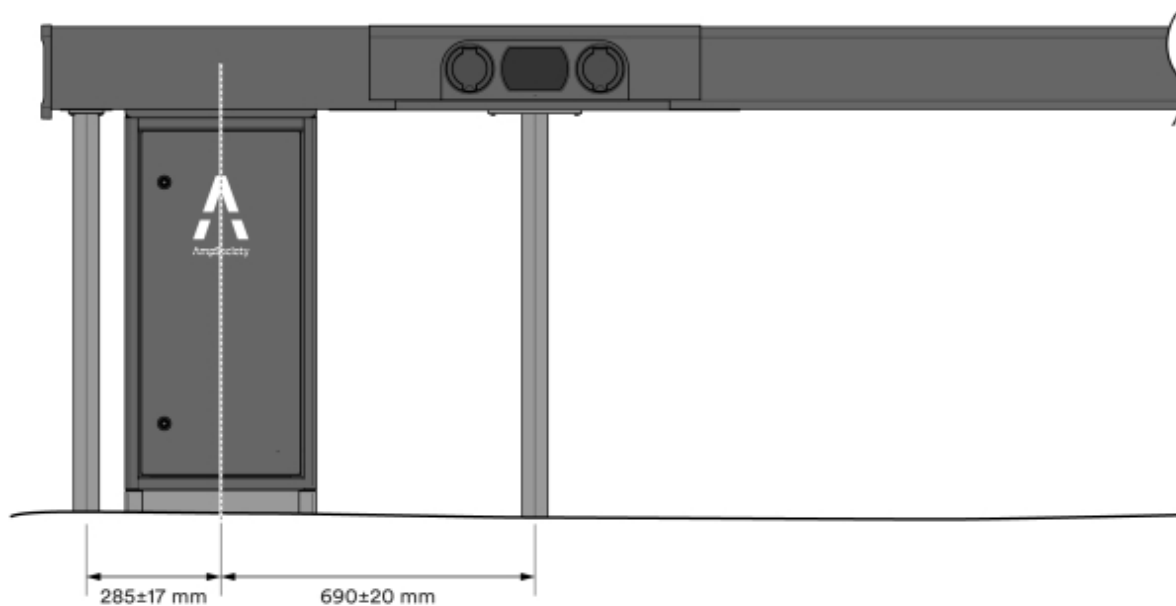


Bild 8: Måttanvisningar - en riktning

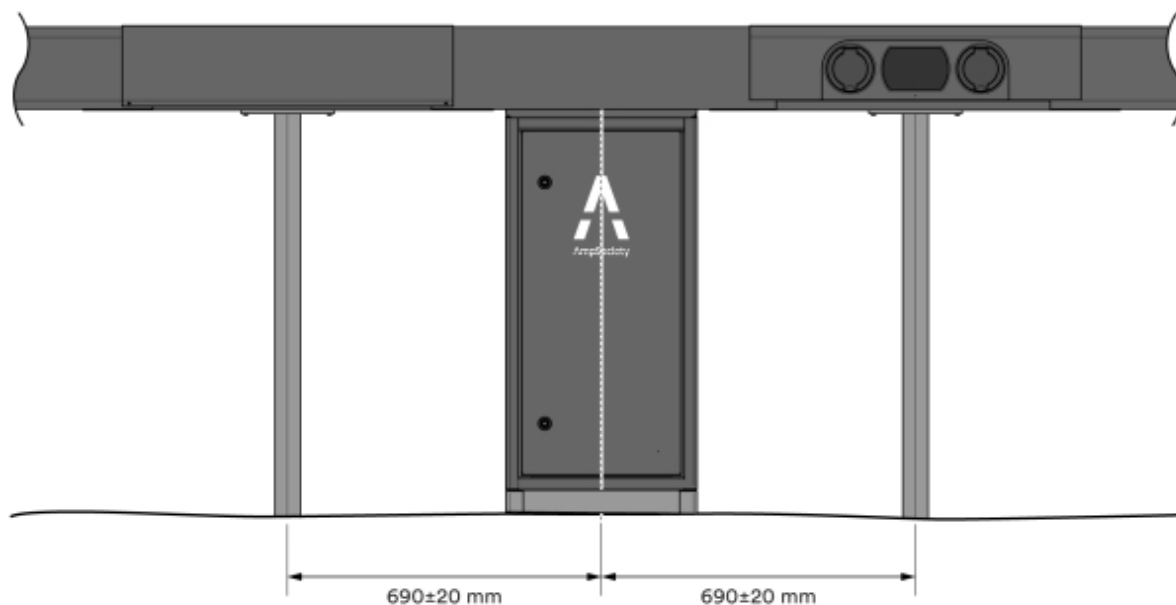
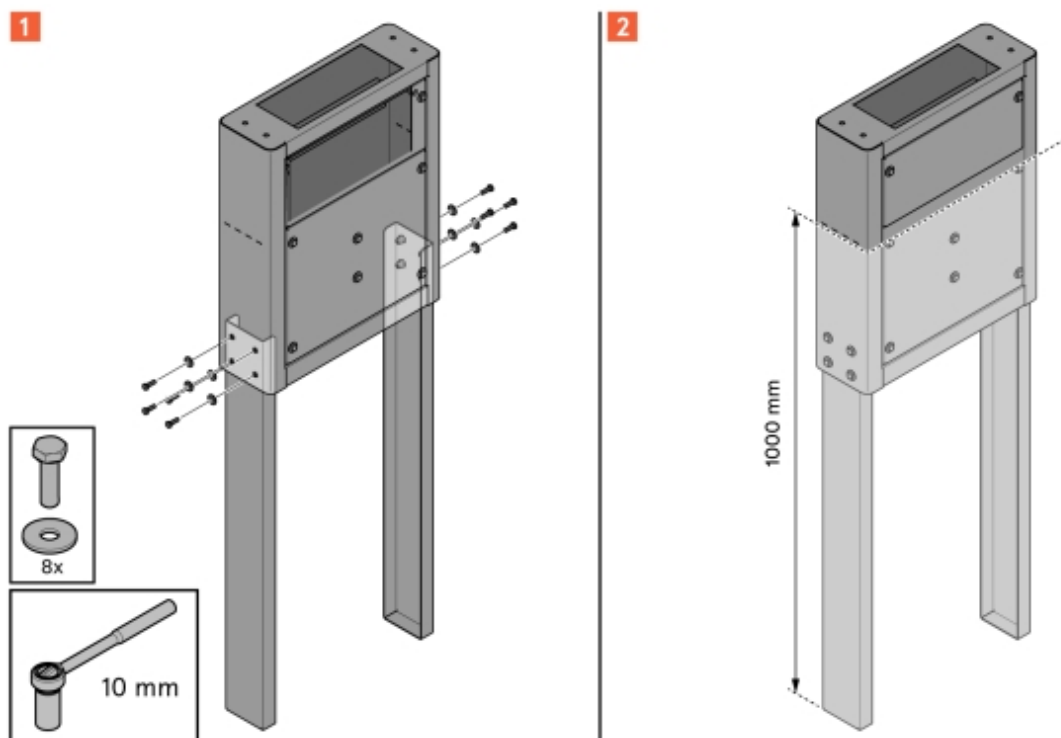


Bild 9: Måttanvisningar - två riktningar

2 För att montera fristående SmartHub på mark:

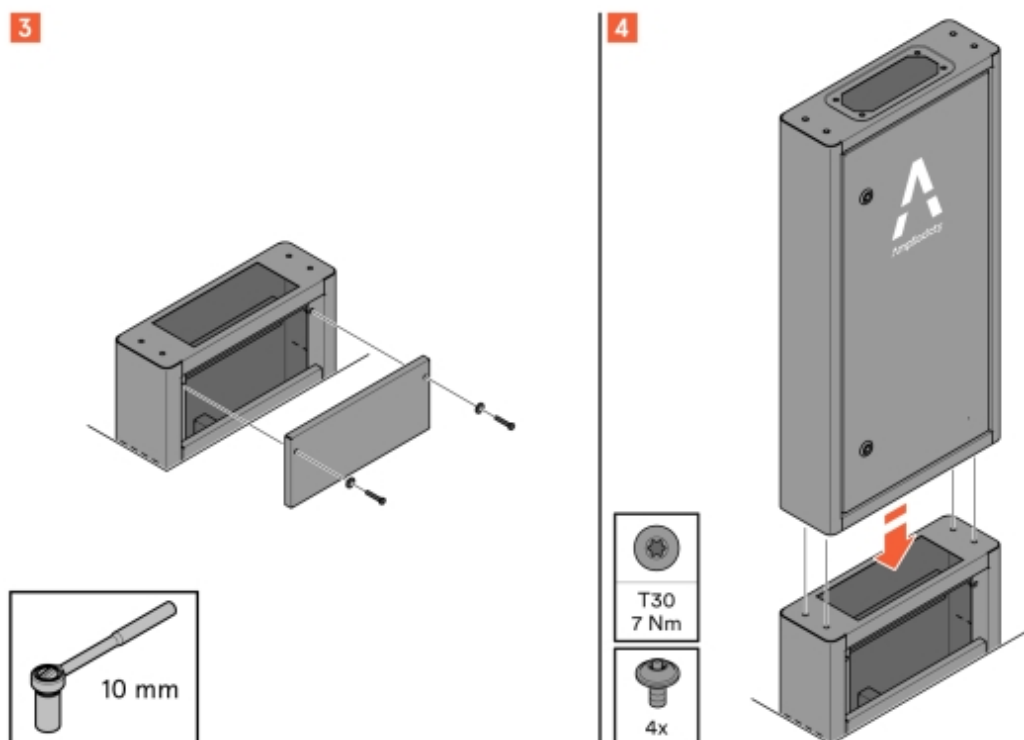
2.1 Montera två nedgrävningsben på GroundBase.

2.2 För in kablage i sockeln och gräv ner till markeringen för 1000 mm.



2.3 Skruva bort den övre luckan.

2.4 Montera SmartHub på GroundBase.



3 Kontrollera att SmartHub står rakt.

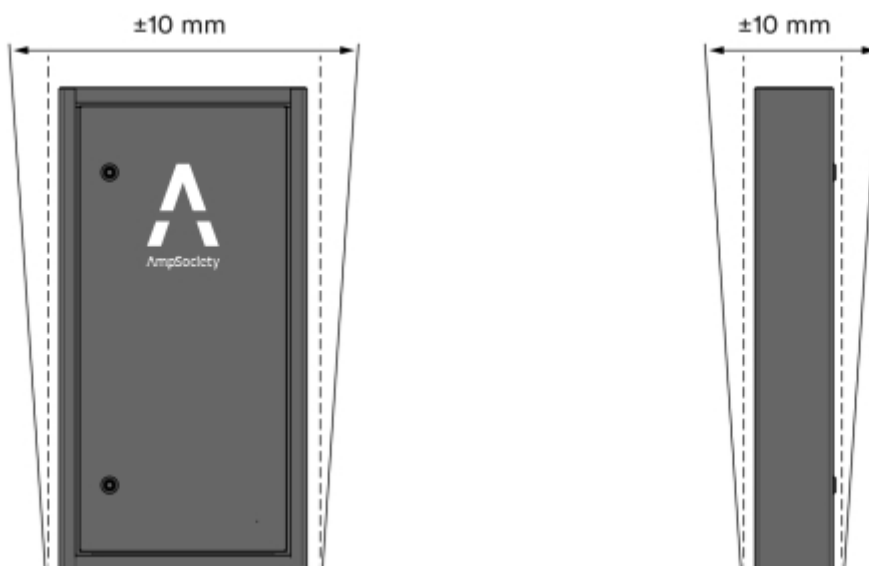


Bild 10: Kontroll av rakhet

4 Kontrollera att SmartHub är stabil.

- När SmartHub är monterad på sockel bör den inte ha någon rörelse framåt/bakåt.

Intervaller för tillgängliga längder på ConnectBar



Tänk på!

ConnectBar kan kapas för att anpassas till kortare längder vid behov.

Tabell 1: Dubbelsidig parkering (+/-100 mm)

Längd på ConnectBar A	Min. parkeringsbredd	Nom. parkeringsbredd B	Max. parkeringsbredd
1920 mm	2400 mm	2500 mm	2600 mm
2020 mm	2500 mm	2600 mm	2700 mm
2120 mm	2600 mm	2700 mm	2800 mm
2220 mm	2700 mm	2800 mm	2900 mm
2320 mm	2800 mm	2900 mm	3000 mm
2520 mm	3000 mm	3100 mm	3200 mm
3420 mm	3900 mm	4000 mm	4100 mm

Tabell 2: Enkelsidig parkering (+100 mm/-300 mm)

Längd på ConnectBar A	Min. parkeringsbredd	Nom. parkeringsbredd B	Max. parkeringsbredd
2020 mm	2300 mm	2600 mm	2700 mm
2320 mm	2600 mm	2900 mm	3000 mm
2520 mm	2800 mm	3100 mm	3200 mm

Montera ChargePod och ConnectBar på stolpar

1 Bestäm placering av stolpfundament.

- Rekommenderad placering är längs kanten på parkeringsplatsen om det är möjligt. Om underlaget i marken gör detta olämpligt kan de placeras upp till 500 mm från parkeringsplatsen.
- Är parkeringsbredden enligt Avsnitt 5.4 "Intervaller för tillgängliga längder på ConnectBar", **sidan 17** skall stolparna monteras i parkeringskorsen.



Tänk på!

Använd längsta möjliga ConnectBar i intervallet för förbättra dess stabilitet.

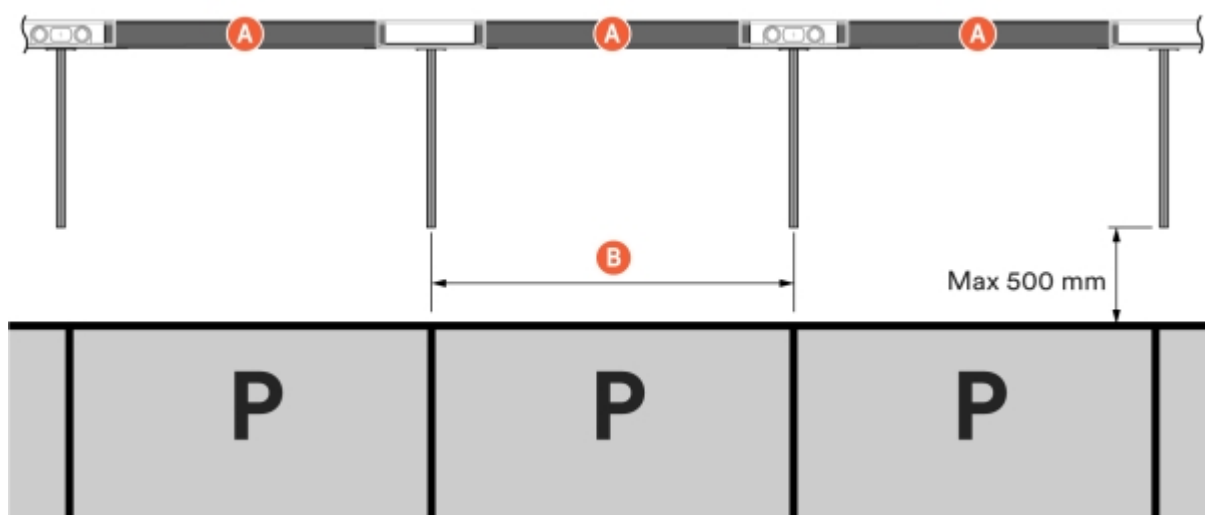






Bild 11: Placering av fundament

A Längd på ConnectBar

B Nominell parkeringsbredd

2 Installera stolpfundament av typen markskruv, markspjut, PoleBase eller betongfundament med håldiameter 60 mm.

-  **Försiktighet!** Vid stolpfästning med markskruv eller PoleBase skall medföljande MountingTube monteras på stolpen för att motverka deformation av stolpen över tid.
-  **Försiktighet!** Vid stolpfästning med markspjut 3002 skall fixeringsplatta 40102 användas.
-  **Försiktighet!** Vid stolpfästning med betongfundament rekommenderas typen Saferoad 60/500 (600500 FundSafeR 60/500).
-  **Försiktighet!** Stolpfästning med PoleBase får endast göras i betong och ska fästas med expanderbult. PoleBase får **inte** monteras direkt i asfalt.

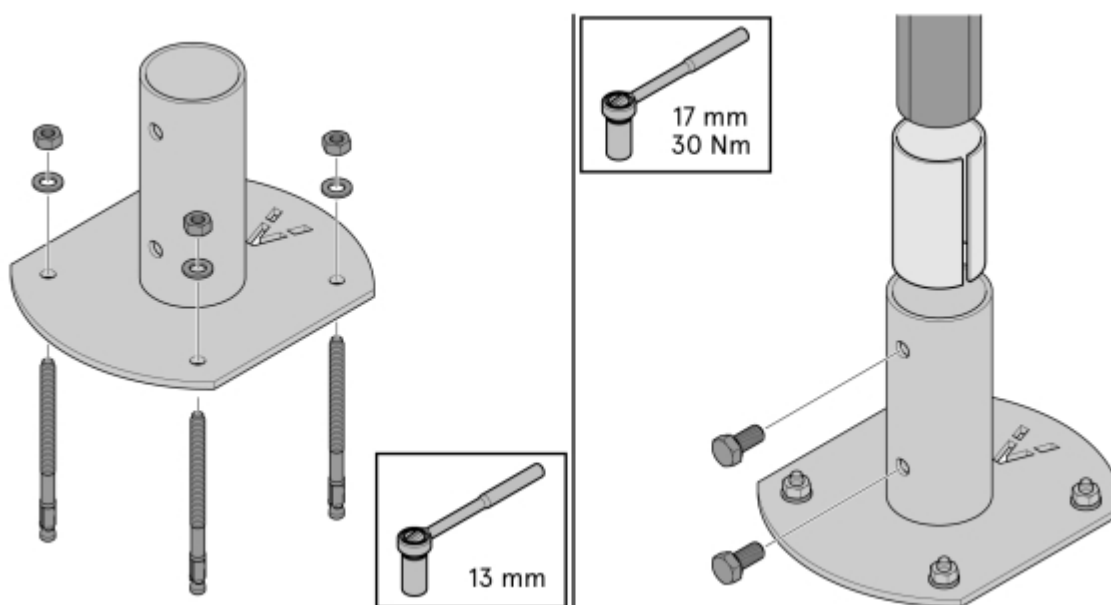


Bild 12: Montage av PoleBase

3 Bestäm höjd på ConnectBar.

3.1 När SmartHub monteras under ConnectBar är maximal stolphöjd för de två närmsta stolparna vid laddcentral 960 mm (SmartHub Base ståendes på mark). Minimum stolphöjd vid laddcentral är 860 mm (SmartHub Base nedgrävd 100 mm).

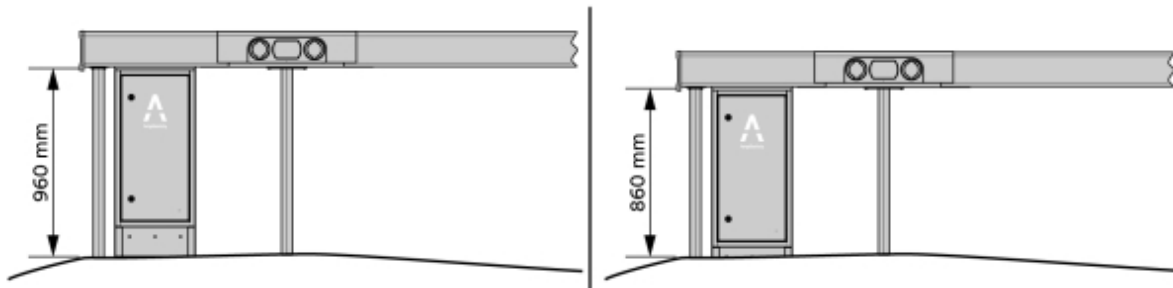


Bild 13: Höjd på ConnectBar



Försiktighet!

Om SmartHub Base inte är nedgrävd krävs fastsättning för att stabilisera SmartHub.

För övriga stolpar är stolphöjd maximum 1000 mm och minimum 600 mm.

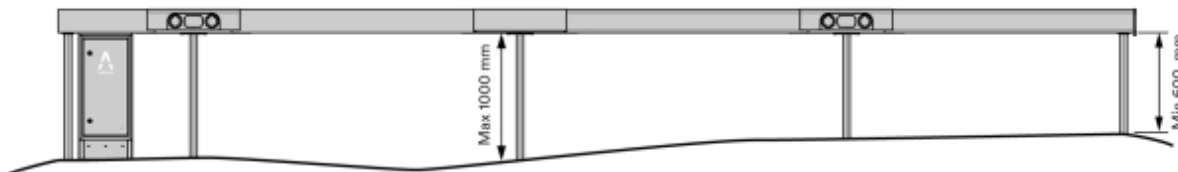


Bild 14: Höjd på ConnectBar



Tänk på!

Maximal rörelse framåt/bakåt bör vara max ± 10 mm vid 10 kg tryck per meter stolpe (se Bild 18).

3.2 När SmartHub monteras fristående på GroundBase är maximal stolphöjd 1000 mm och minimum 600 mm.

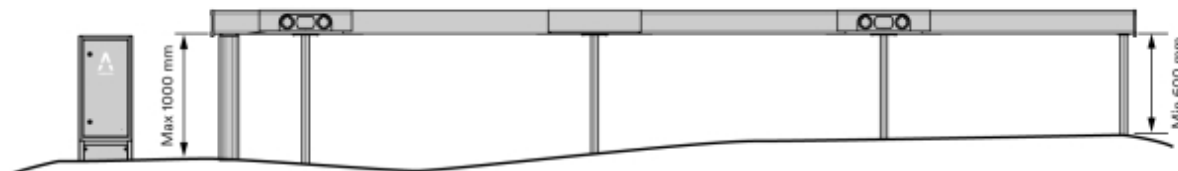


Bild 15: Höjd på ConnectBar

- 4 Kapa stolparna till önskad längd med hjälp av kap- och gersåg eller bandsåg. Stolparna levereras med en längd på 1450 mm.



Tänk på!

Om ConnectBar ska monteras vid ett senare tillfälle lämnas stolparna okapade och omonterade för att underlätta fortsatt montage.

- Tvätta stolparna innan kapning.
- Såga med vass klinga.

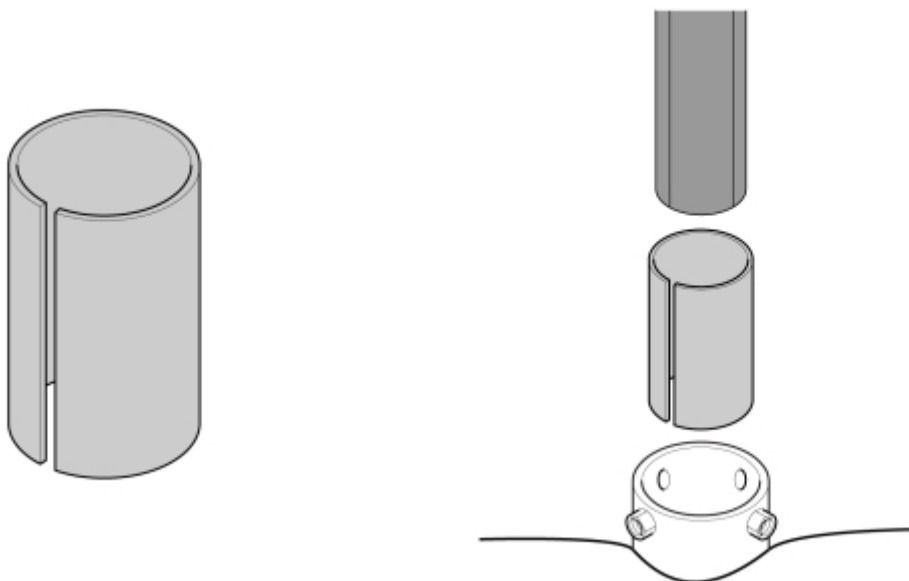
- 5 Vänd stolparna så att de kapade snitten hamnar nedåt i spjut/skruv/fundament.



Försiktighet!

Stolpen kan repas om den hanteras oförsiktigt när den förs ned i och tas upp ur spjut, skruv eller fundament.

- 6 Vid användning av skruvförband ska PoleSleeve monteras för att förhindra långsiktig deformation.



- 7 Vrid stolpen så att den får rätt orientering mot parkeringen.

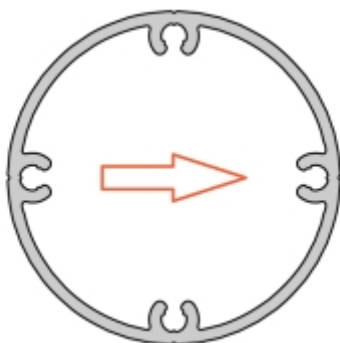


Bild 16: Stolpens orientering i förhållande till parkeringen

- 8 Mät in stolparna och fixera dem i markinfästningen.
- Det är viktigt att stolparna bottnar i fundamentet.
 - För extra stabilitet, använd sättsand för att fylla mellanrummet mellan stolpe och fundament.
- 9 Kontrollera att stolparna ger en plan linje att montera ConnectBar på. Största tillåtna lutningsdifferens per sektion är totalt 10 mm mellan ändarna.

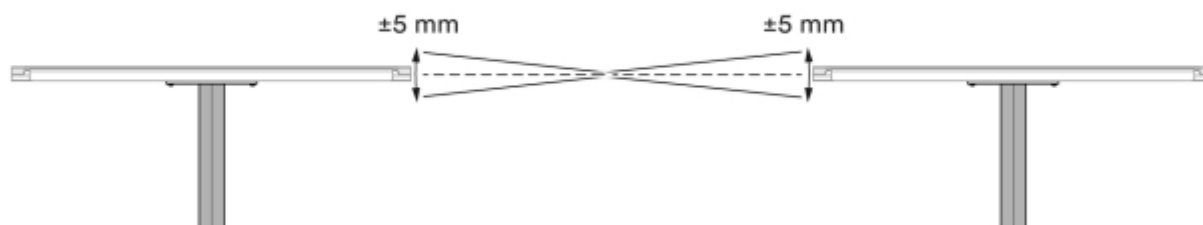


Bild 17: Maximal lutningsdifferens

- 10 Kontrollera att stolparna är raka med hjälp av ett snöre, justera vid behov.
- Lutning framåt/bakåt får vara max ± 10 mm vid 10 kg tryck per meter stolpe.
 - Lutning i sidled får vara max ± 10 mm vid 10 kg tryck per meter stolpe.
 - Den sammanlagda lutningen på två närliggande stolpar får vara max 15 mm per meter stolpe.

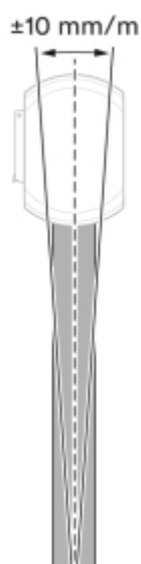


Bild 18: Max lutning - fram och bak

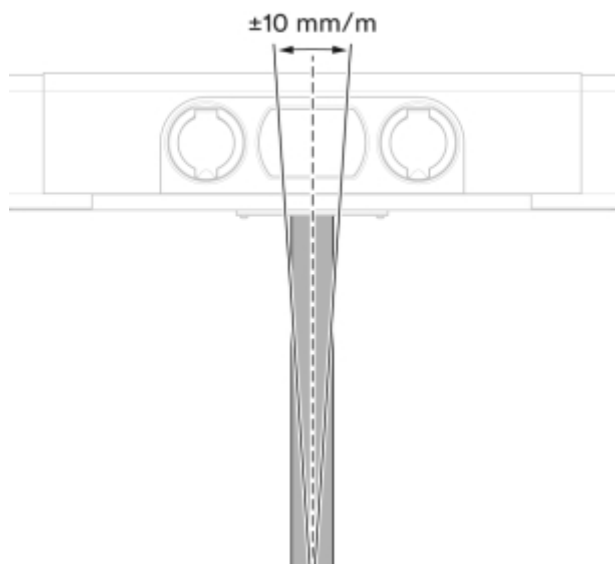


Bild 19: Max lutning - sidled

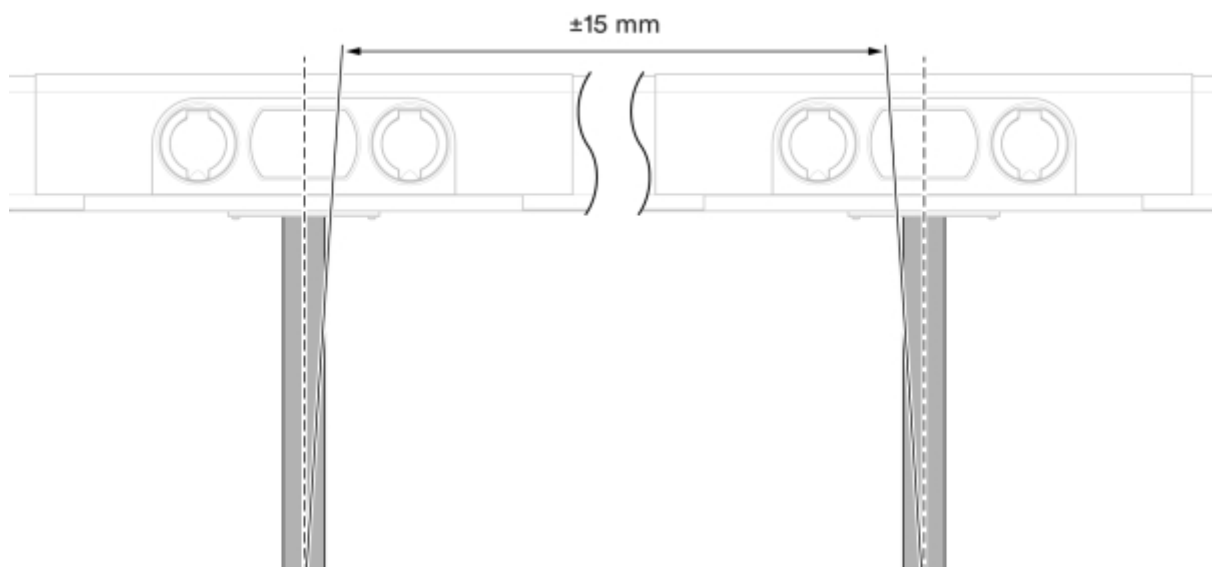


Bild 20: Max lutning - sammanlagd

11 Kontrollera stabiliteten.

- Maximal rörelse framåt/bakåt bör vara max ± 10 mm vid 10 kg tryck per meter stolpe.

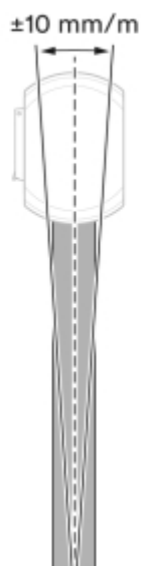


Bild 21: Kontroll av stabilitet

12 Montera konsoler på varje stolpfäste.

**Tänk på!**

Linjera upp konsolen innan skruven fästs i stolpe.

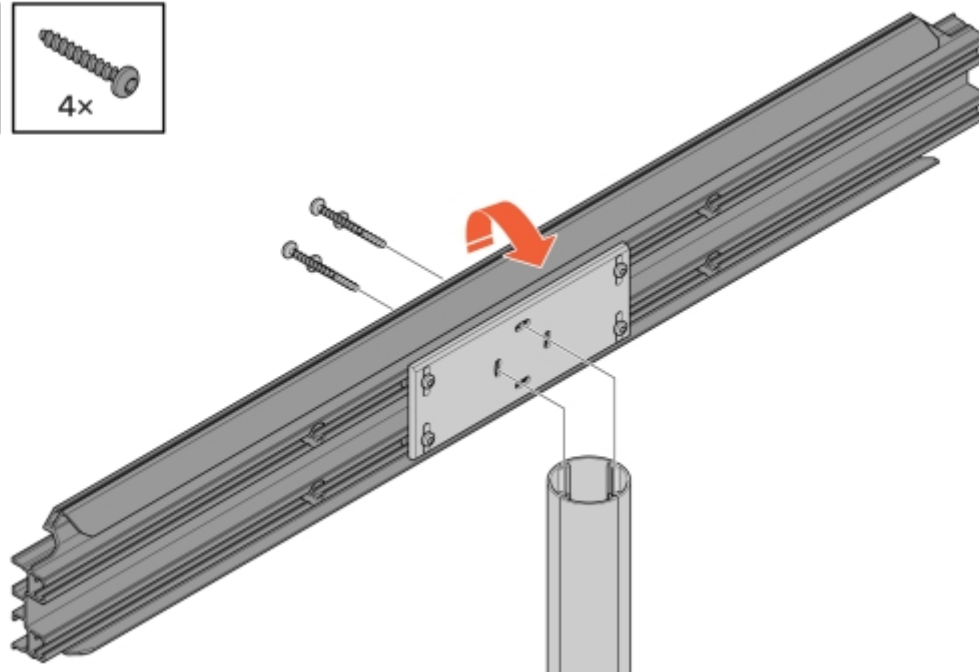
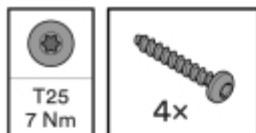


Bild 22: Montage av konsol

**Försiktighet!**

Stolpskruvar måste dras med försiktighet för att undvika att skruvarna dras av.

13 Linjera konsolerna och fixera sedan stolpfästet underifrån.

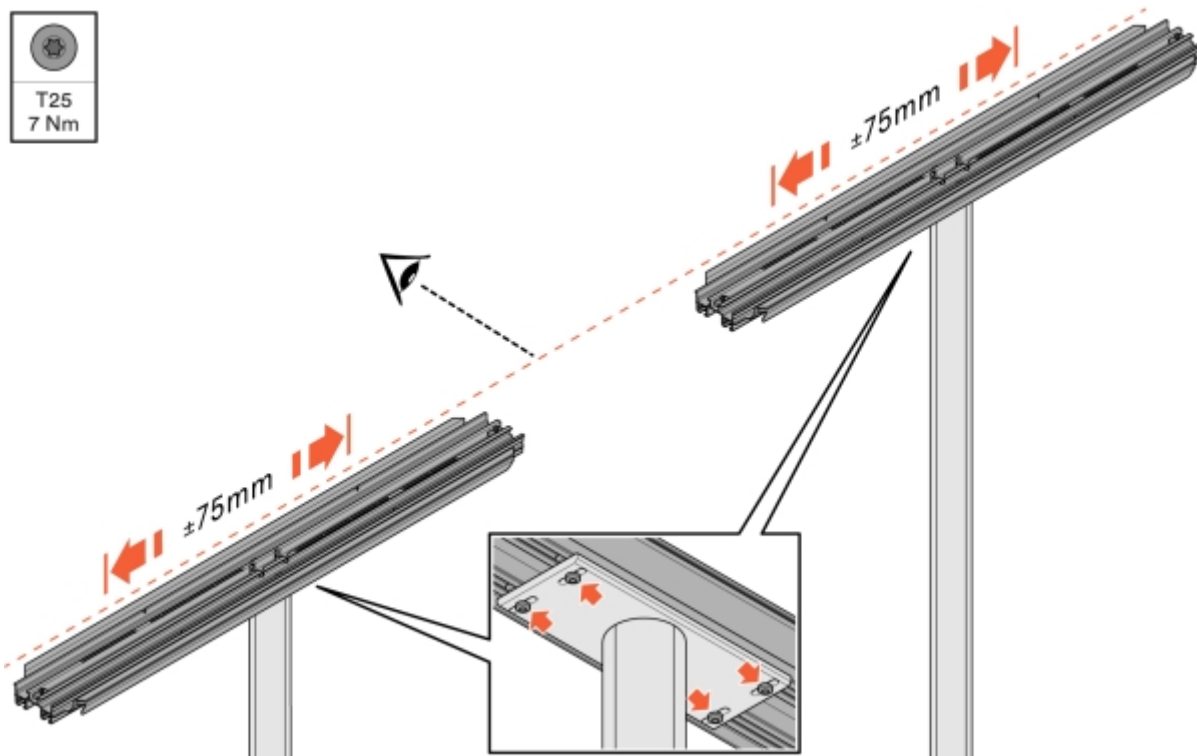


Bild 23: Linjering och fixering av konsol

14 Montera ConnectBar genom att trä den på det första fästet och sedan över på det andra fästet. Justera ConnectBar längs fästena så att den centreras mellan stolparna. Använd skalorna på fästena som vägledning.

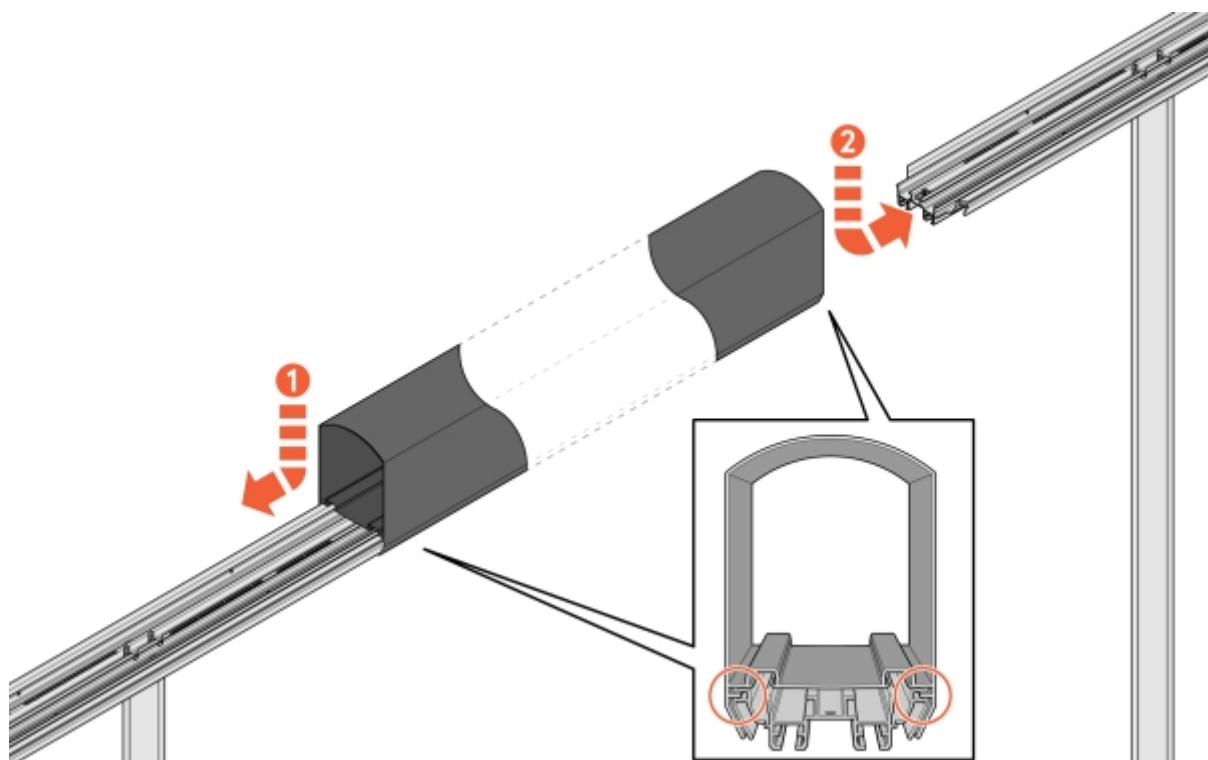


Bild 24: Montering av ConnectBar

15 Granska montaget och kontrollera att ConnectBar är monterad i spåren på konsolen.

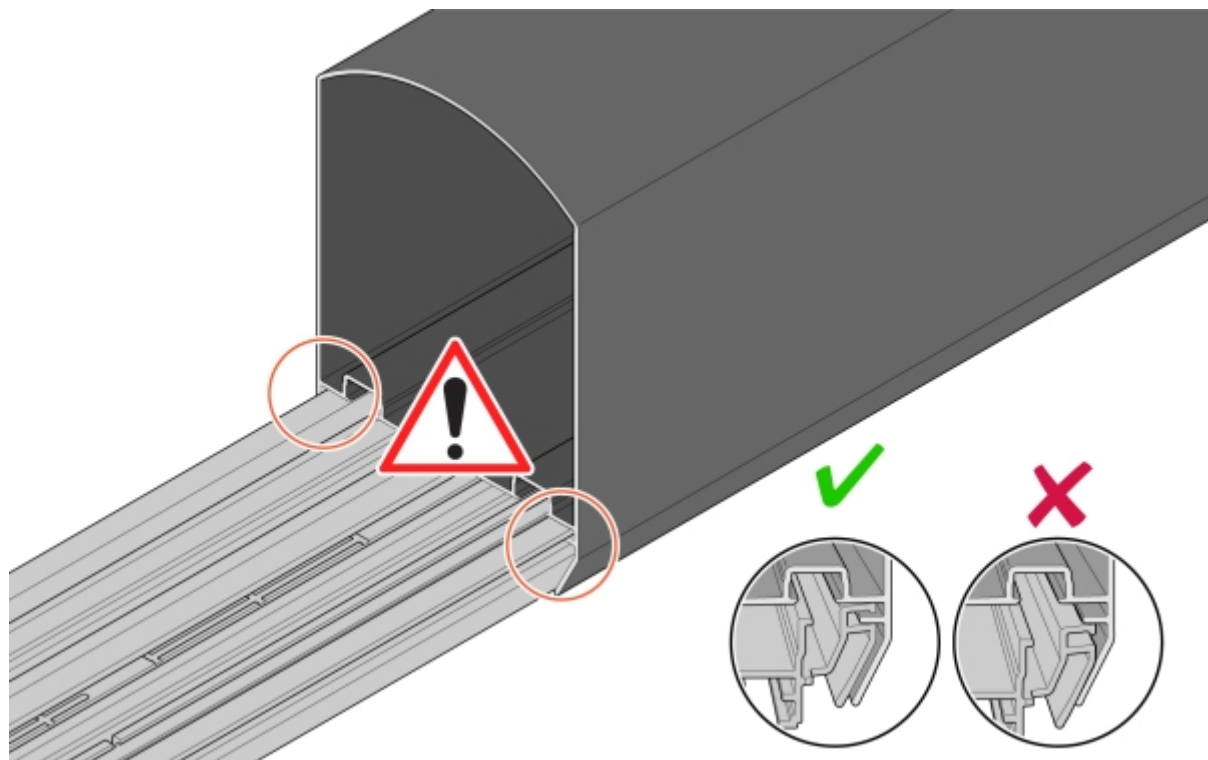


Bild 25: Kontroll av montage

16 Justera ConnectBar längs med konsolerna.

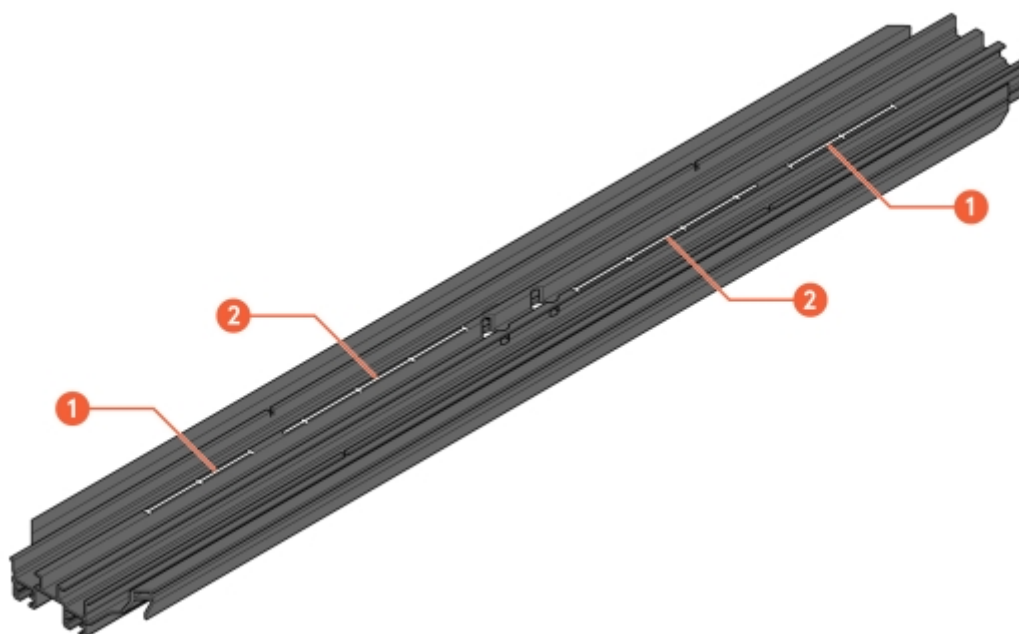


Bild 26: Spår för justering

1 Skala för justering med ChargePod

2 Skala för justering utan Chargepod

17 Fixera ConnectBar i konsol.

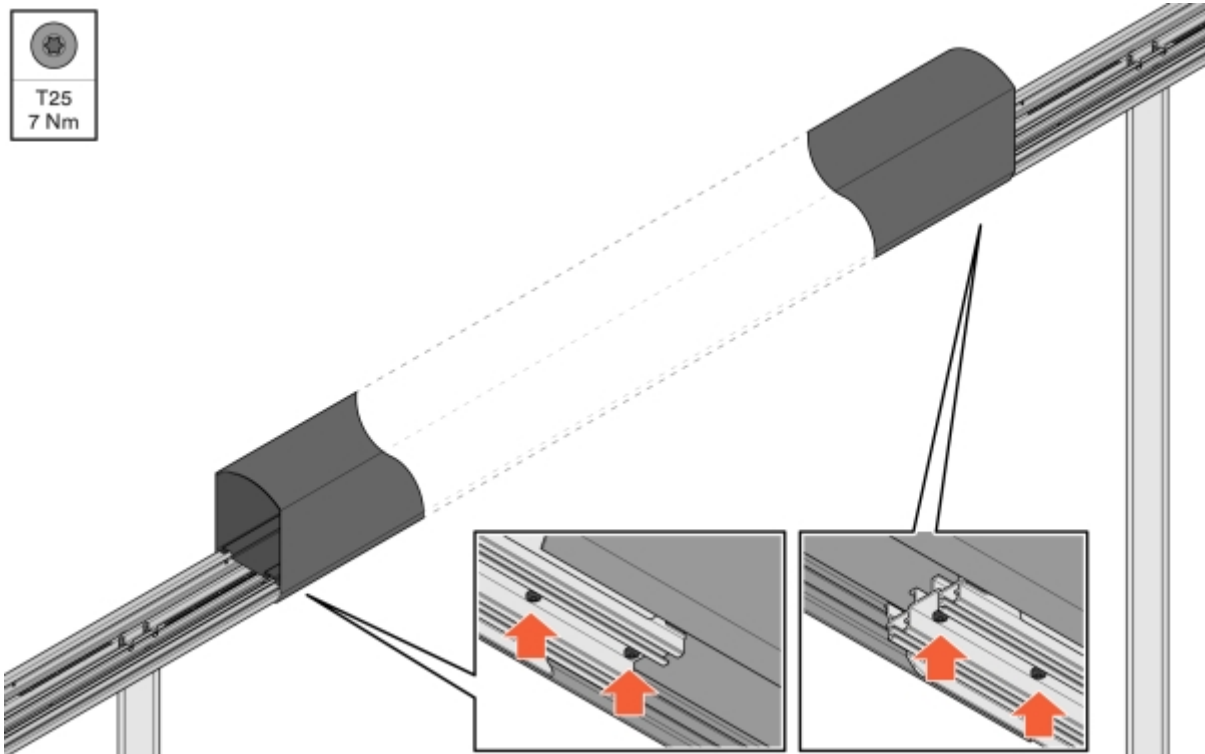


Bild 27: Fixering av ConnectBar

18 Kontrollera att ConnectBar är rak. Största tillåtna lutningsdifferens per sektion är totalt 10 mm mellan ändarna.

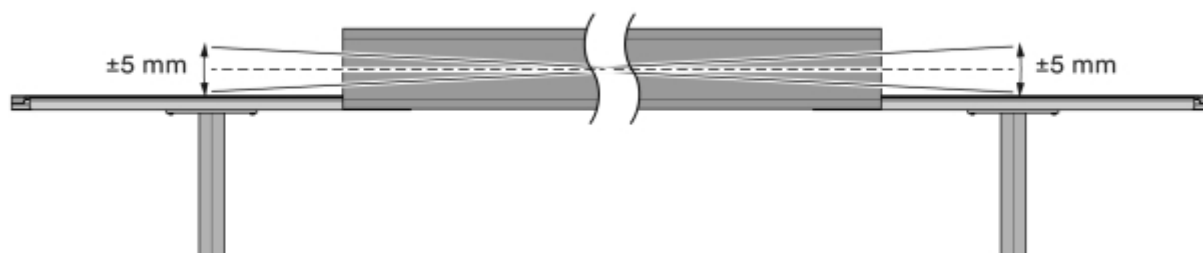


Bild 28: Maximal lutningsdifferens

19 Vid installation av belysning, dra LED-listen genom profilen.



Tänk på!

LED-listen måste vridas 90 grader för att passa i spåret på konsolen.

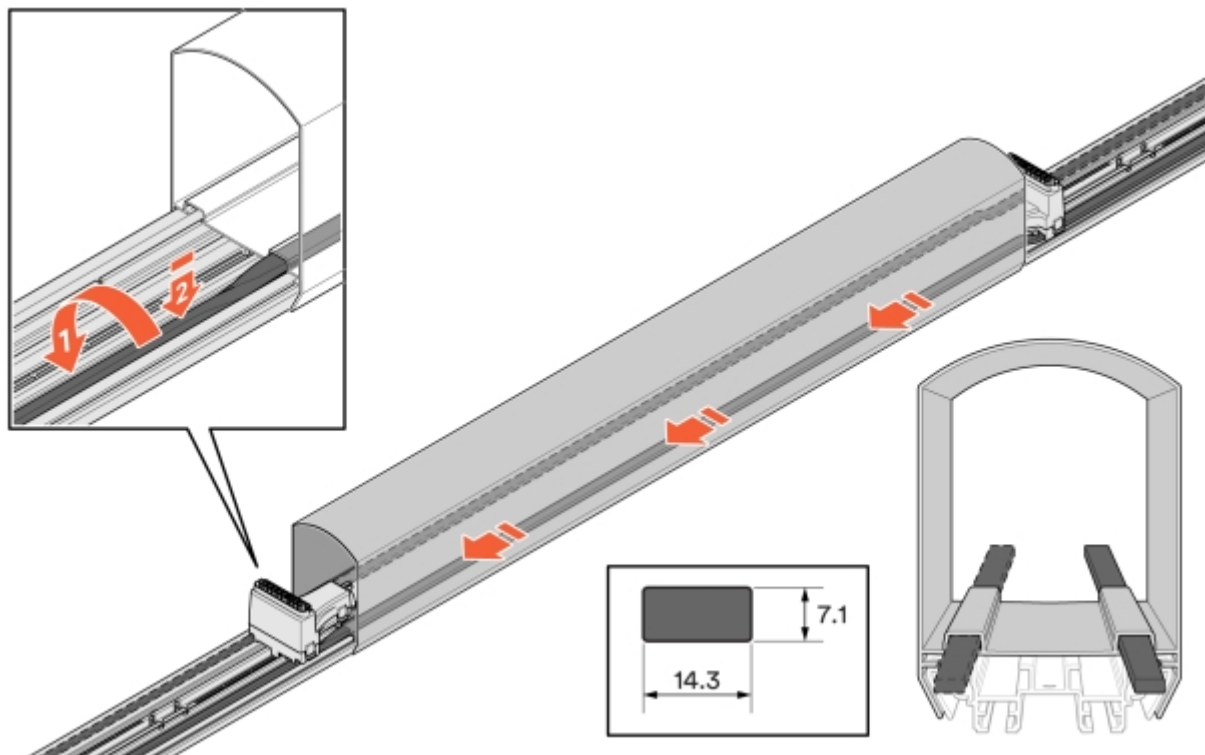


Bild 29: Installation av LED

20 För in kablaget i ConnectBar:

20.1 Skjut in ett kontaktstycke och fäst det i konsolens fästhål.

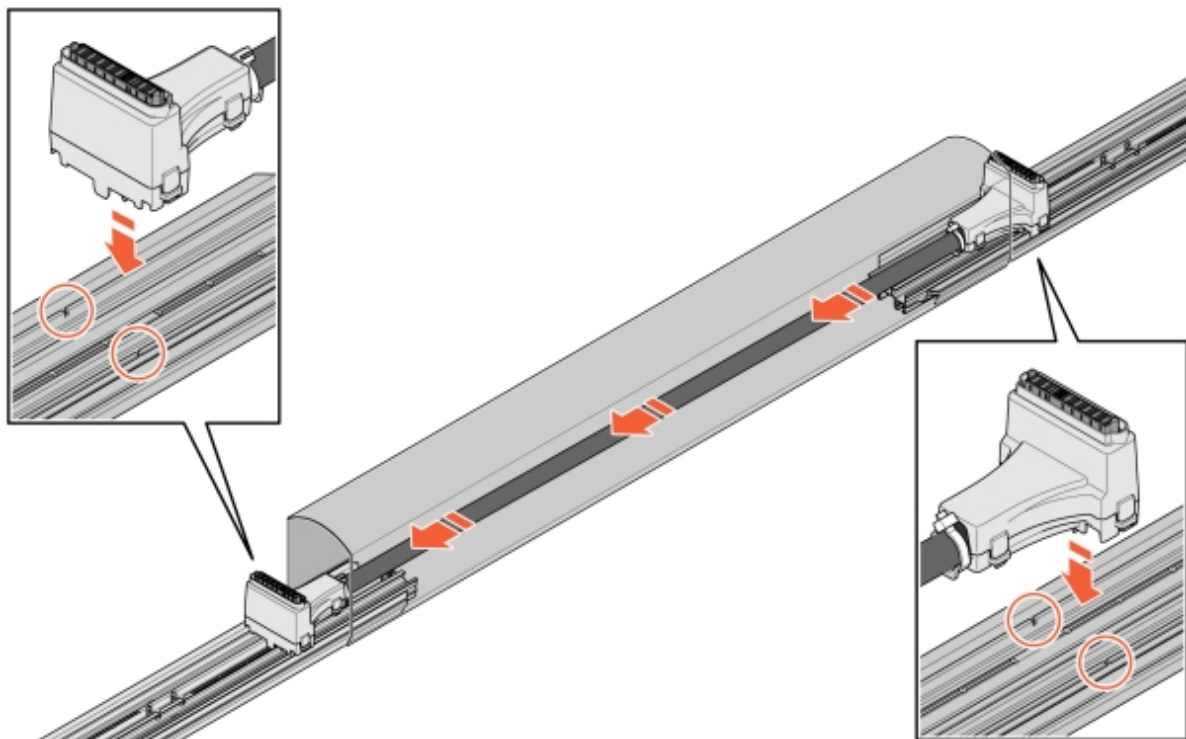


Bild 30: Kablage i ConnectBar

20.2 Om kablaget är för långt, loopa kabeln ett varv och fäst sedan andra kontaktstycket.

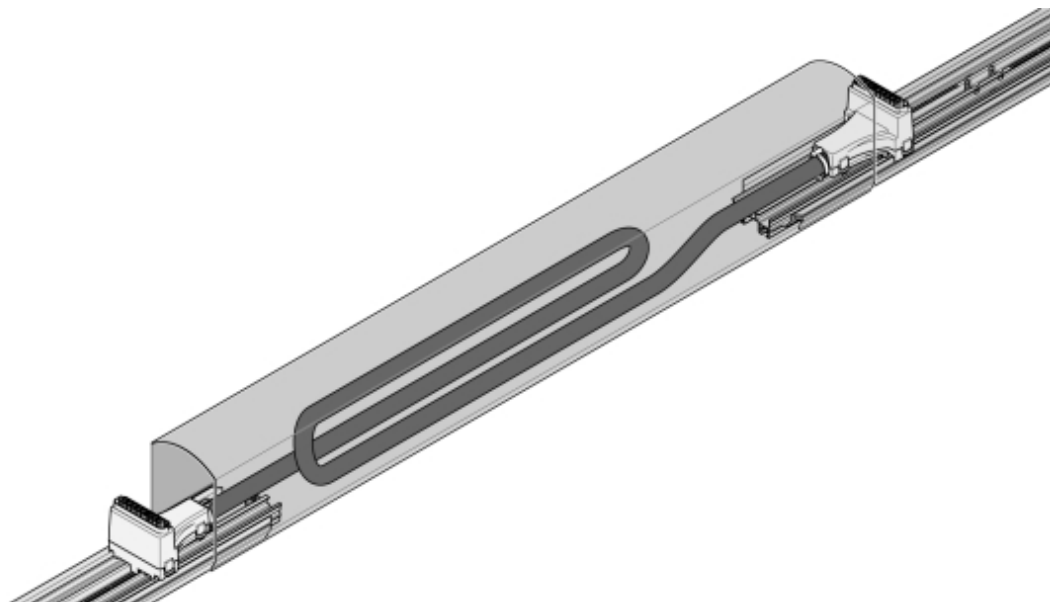


Bild 31: Loopat kablage

21 Montera ChargePod rakt uppifrån och ned och fäst underifrån.



Tänk på!

ChargePod är avsedd för fast installation och får endast av- eller återmonteras för reparationer eller utbyte. Undvik att sätta i och ta loss ChargePod i onödan.

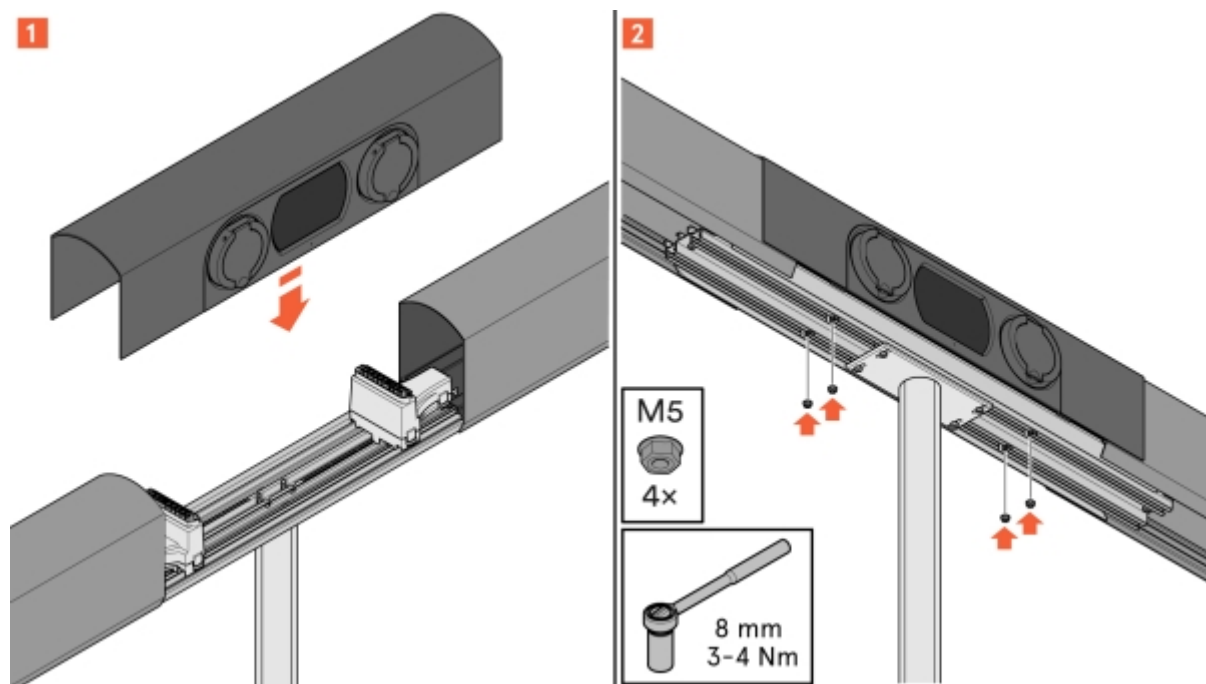


Bild 32: Montering av ChargePod



Försiktighet!

Montera ChargePod rakt uppifrån och ned, undvik att vinkla ChargePod.

Montera ConnectCover för enkelsidig balk

- 1 Sätt ConnectCover över hålet.

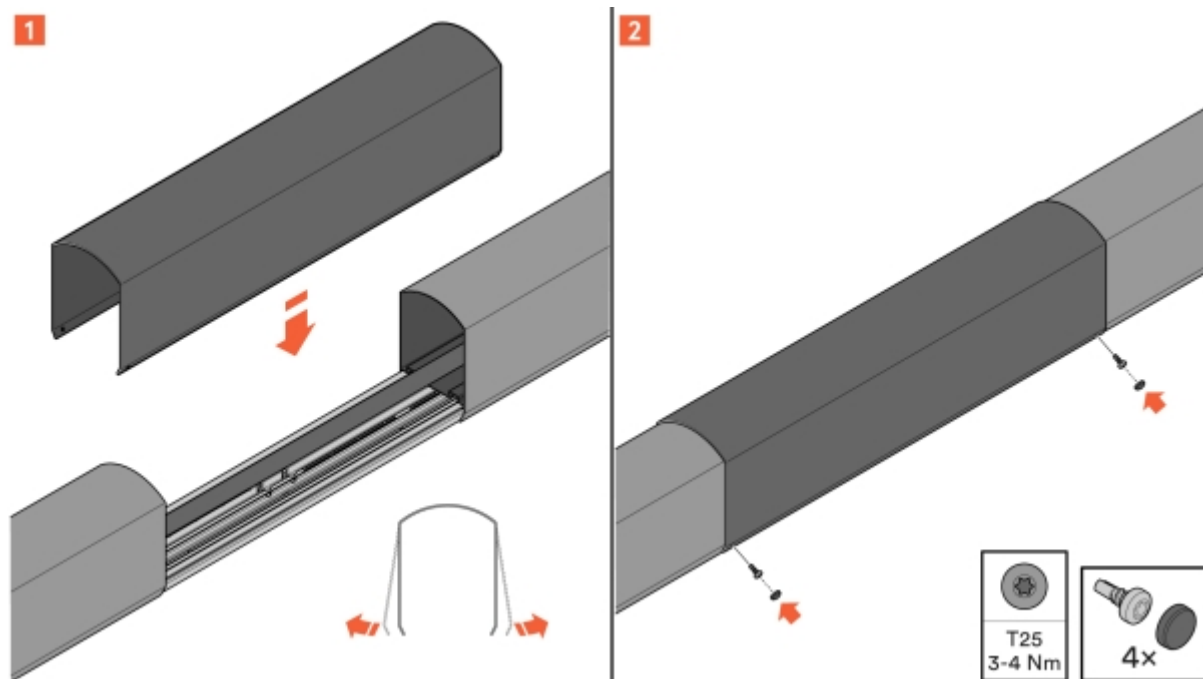
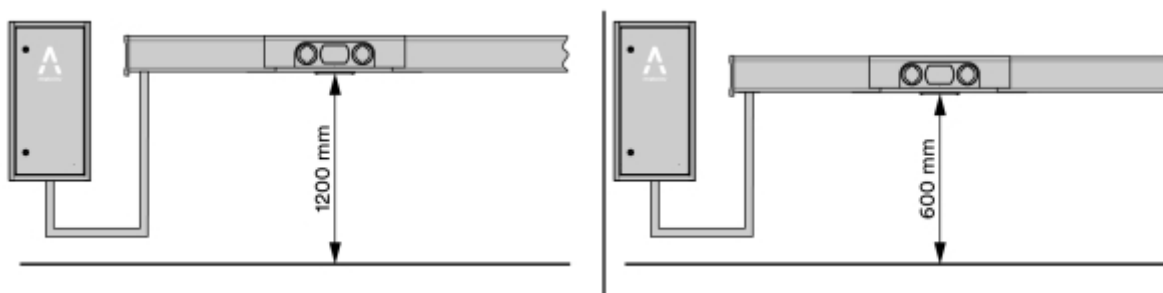


Bild 33: Montering av ConnectCover

- 2 Skruva fast ConnectCover med medföljande skruvar.

Montera ChargePod och ConnectBar på vägg

- 1 När SmartHub monterats på vägg är rekommenderad maximum höjd till underkant av WallBracket Set 1200 mm och rekommenderad minimum 600 mm.



- 2 Montera väggfästen där ChargePod ska sitta.
 - Väggfästena är en L-profil som skruvas på väggen.
 - Välj fästelement beroende på underlag.

Kontrollera Avsnitt 5.4 "Intervaller för tillgängliga längder på ConnectBar", **sidan 17** för rekommenderad bredd mellan väggfästena.

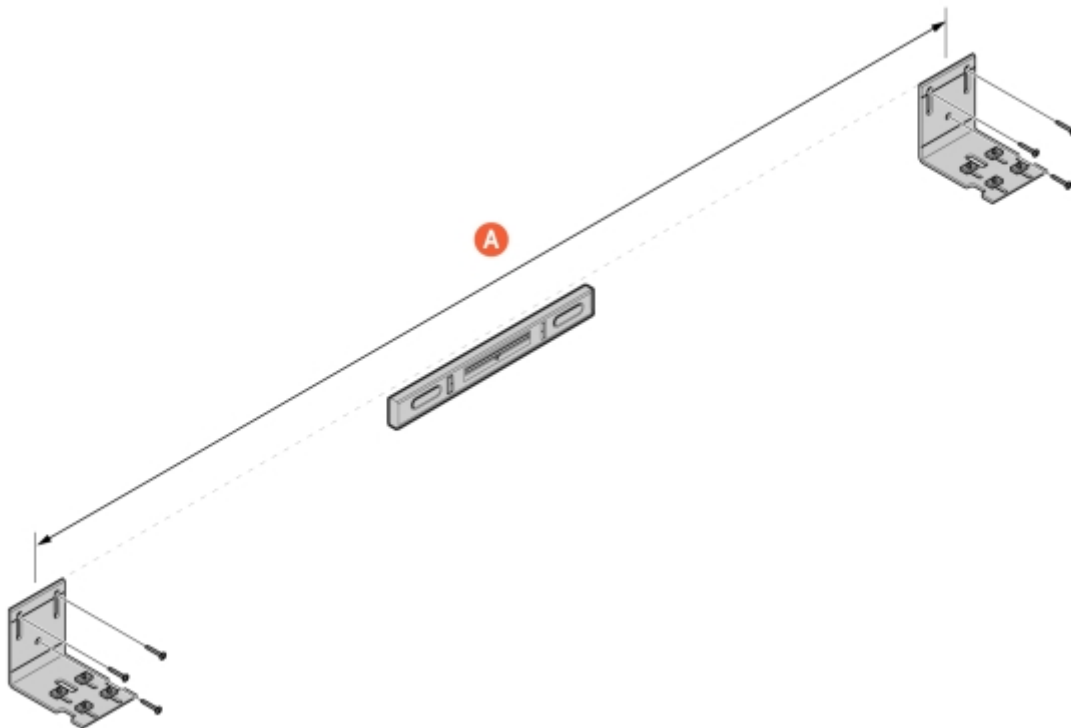


Bild 34: Montage av väggfästen

A Längd på ConnectBar

3 Montera konsoler på varje väggfäste.

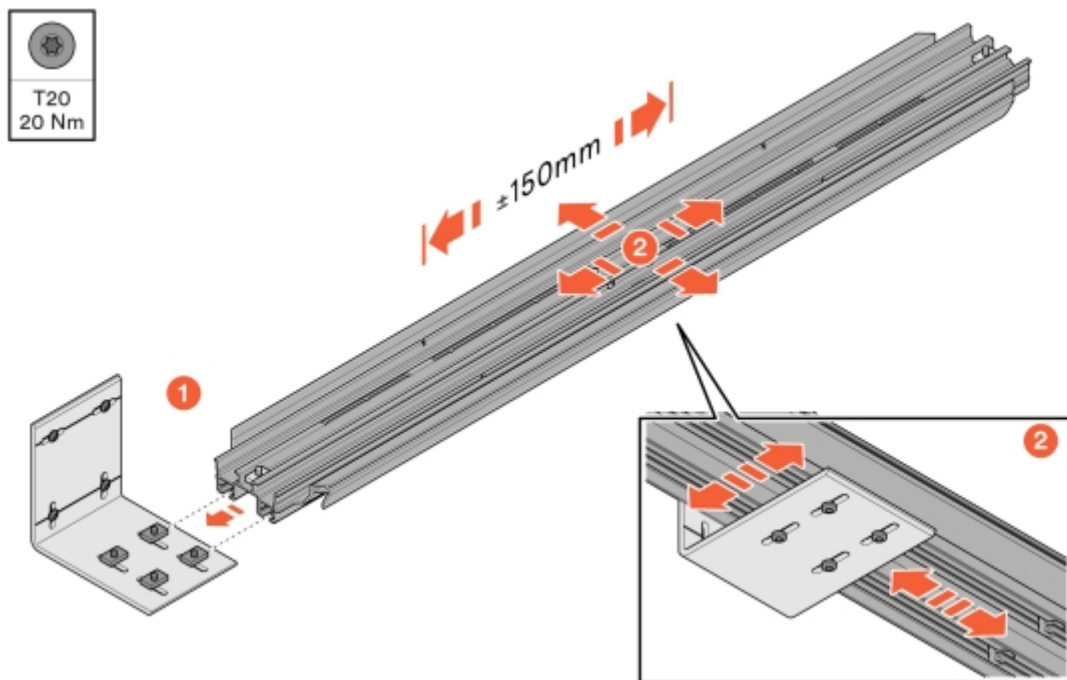


Bild 35: Montage av konsol

4 Linjera konsolerna och fixera sedan väggfästet underifrån.

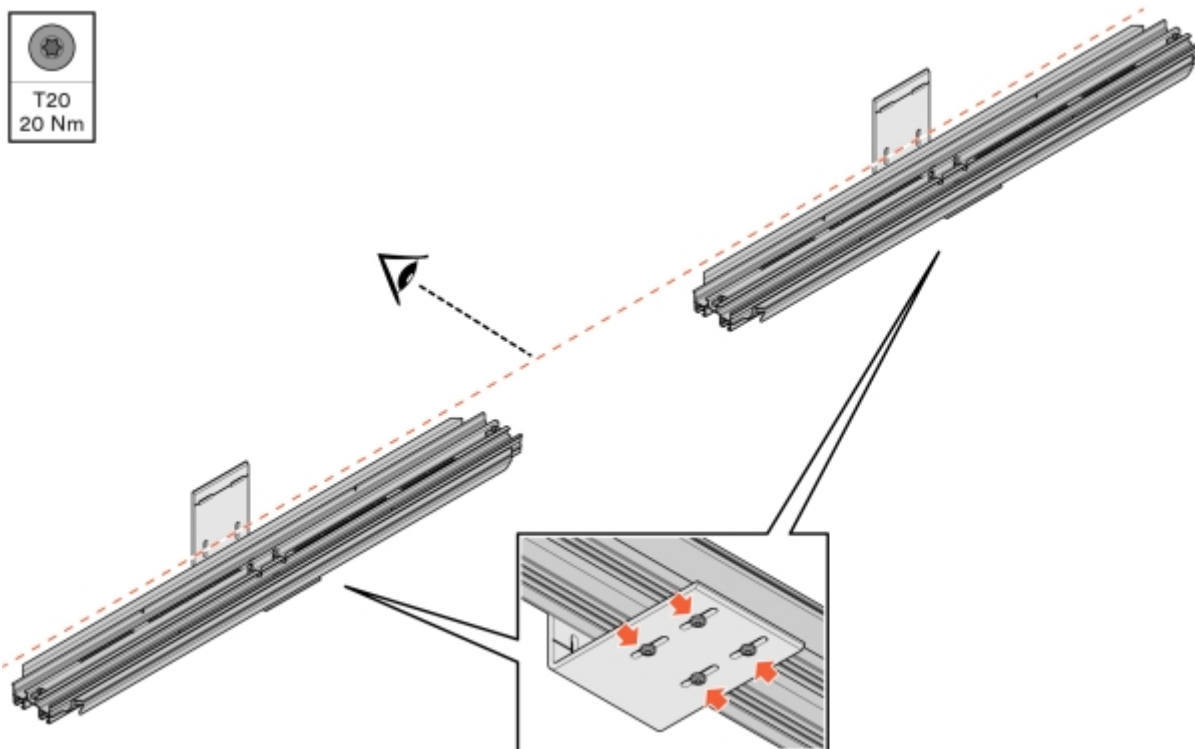


Bild 36: Linjering och fixering av konsol

5 Montera ConnectBar.

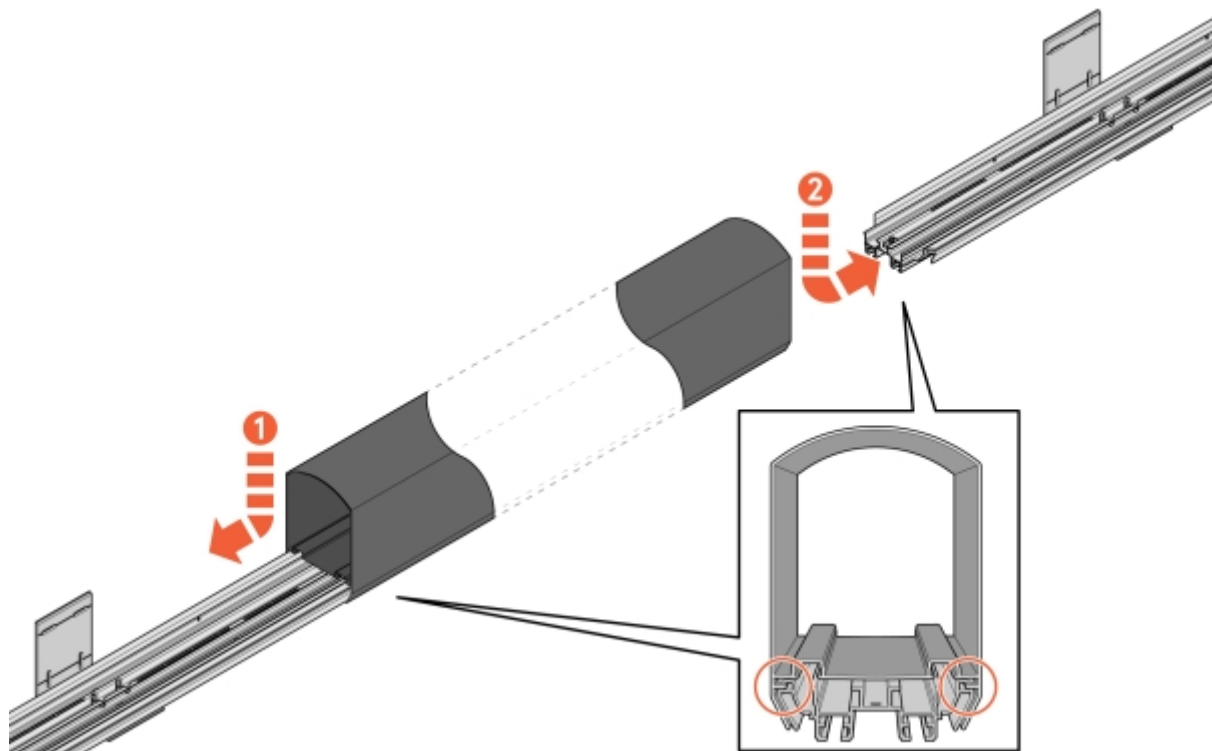


Bild 37: Montering av ConnectBar

6 Granska montaget och kontrollera att ConnectBar är monterad i spåren på konsolen.

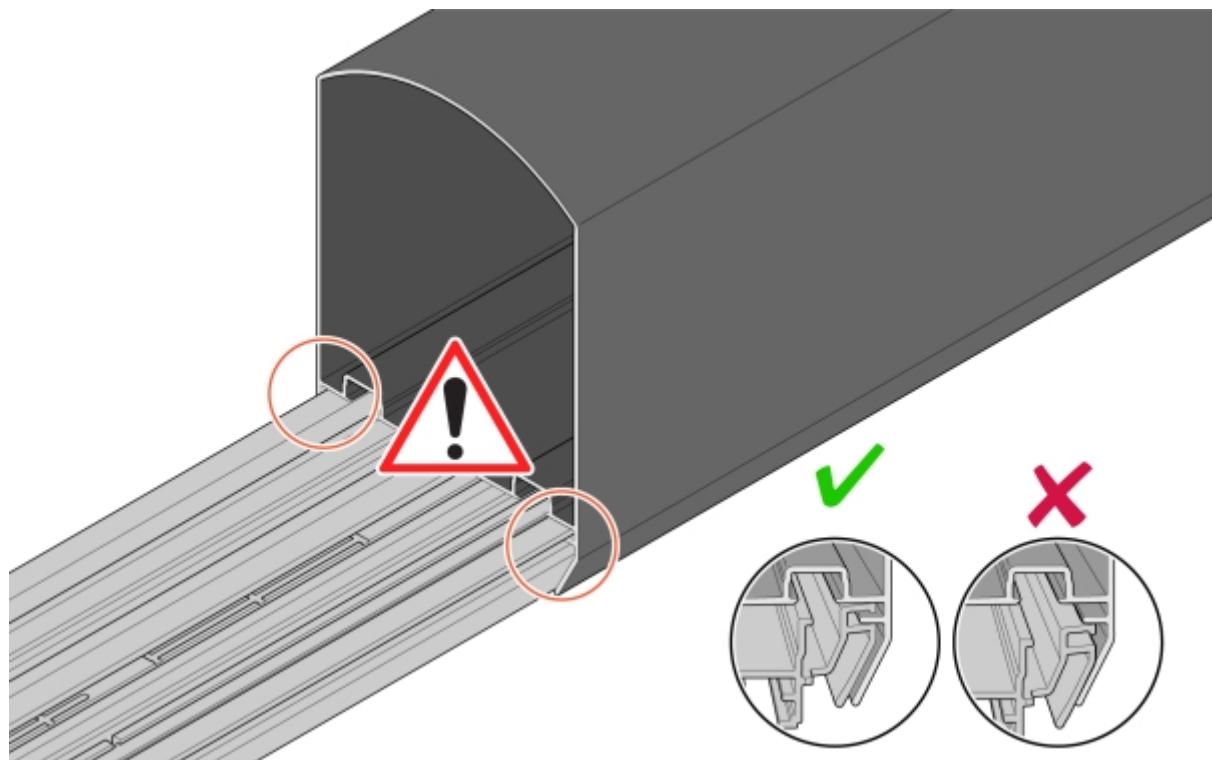


Bild 38: Kontroll av montage

7 Justera ConnectBar längs med konsolerna.

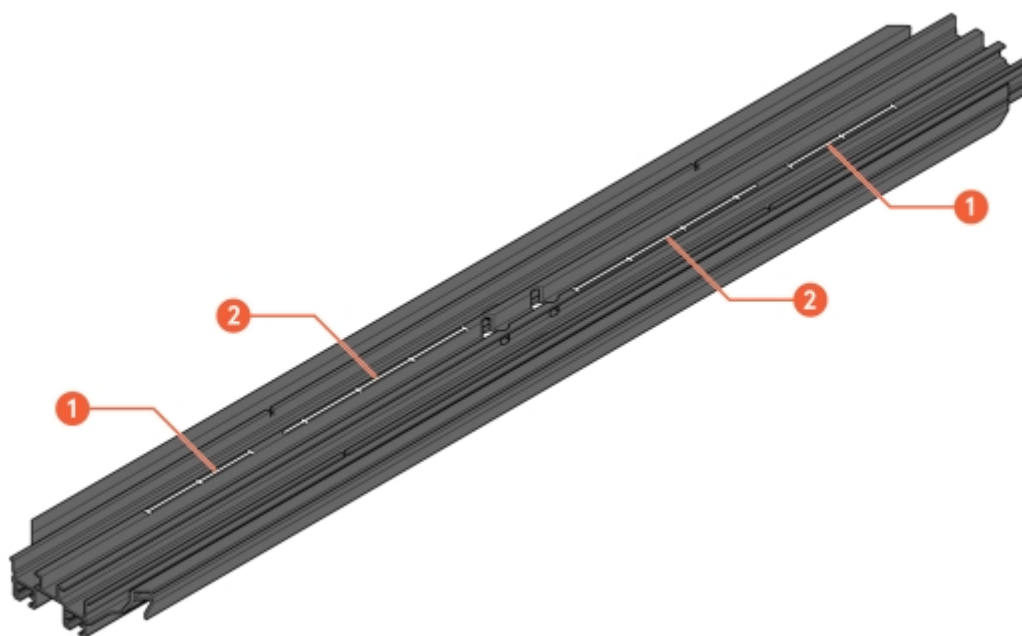


Bild 39: Spår för justering

1 Skala för justering med ChargePod

2 Skala för justering utan ChargePod

8 Fixera ConnectBar i konsol.

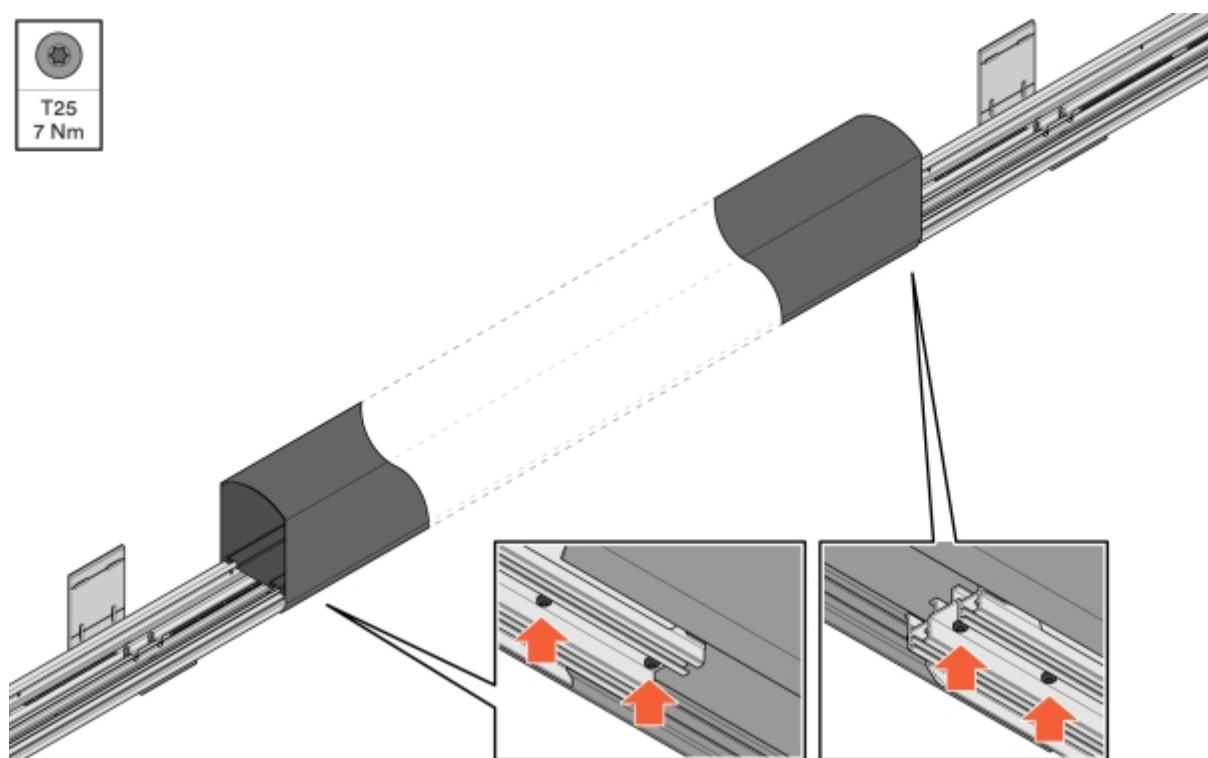
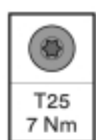


Bild 40: Fixering av ConnectBar

9 Kontrollera att ConnectBar är rak.

- Största tillåtna lutningsdifferens per sektion är totalt 2 mm mellan ändarna.

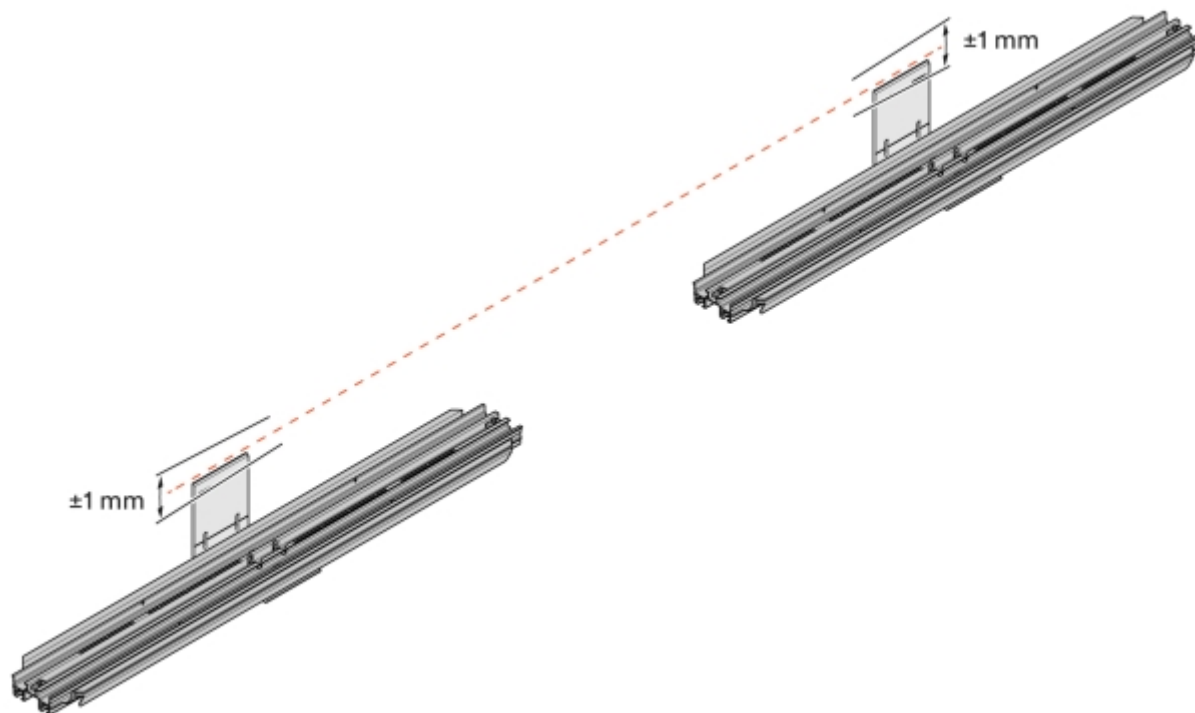


Bild 41: Kontroll av rakhet

10 Vid installation av belysning, dra LED-listen genom profilen.



Tänk på!

LED-listen måste vridas 90 grader för att passa i spåret på konsolen.

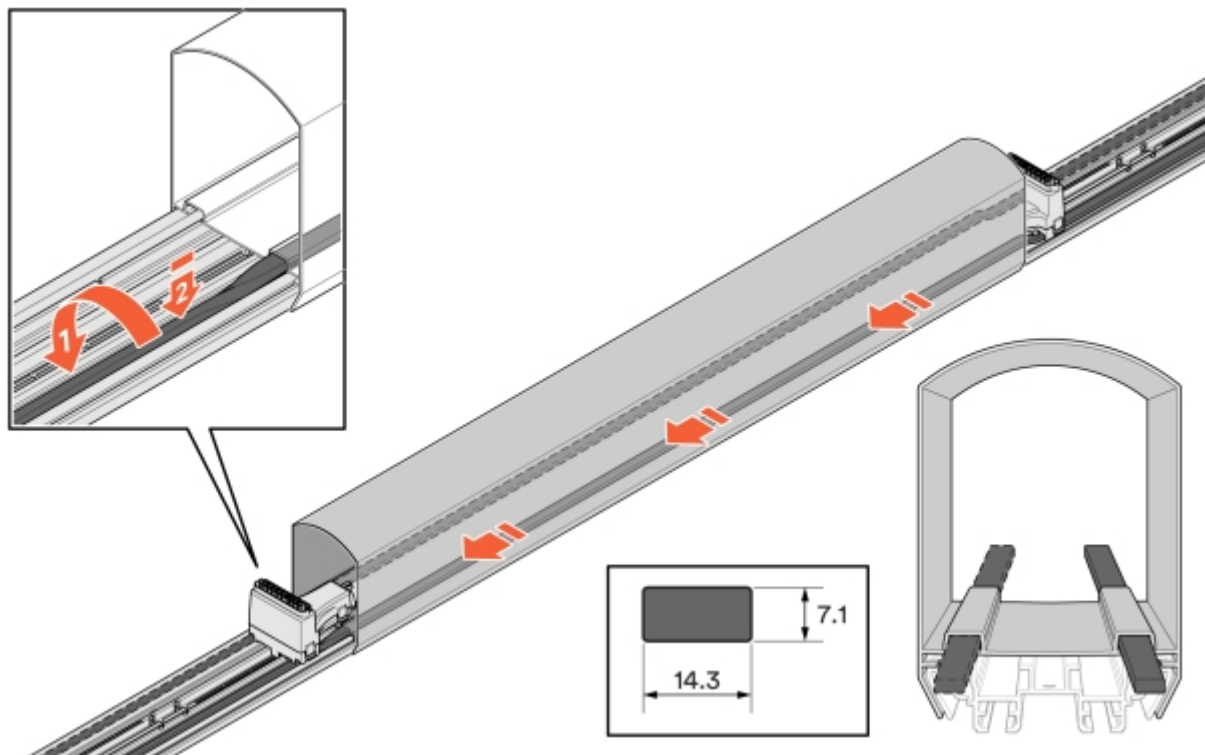


Bild 42: Installation av LED

11 För in kablaget i ConnectBar:

11.1 Skjut in ett kontaktstycke och fäst det i konsolens fästhål.

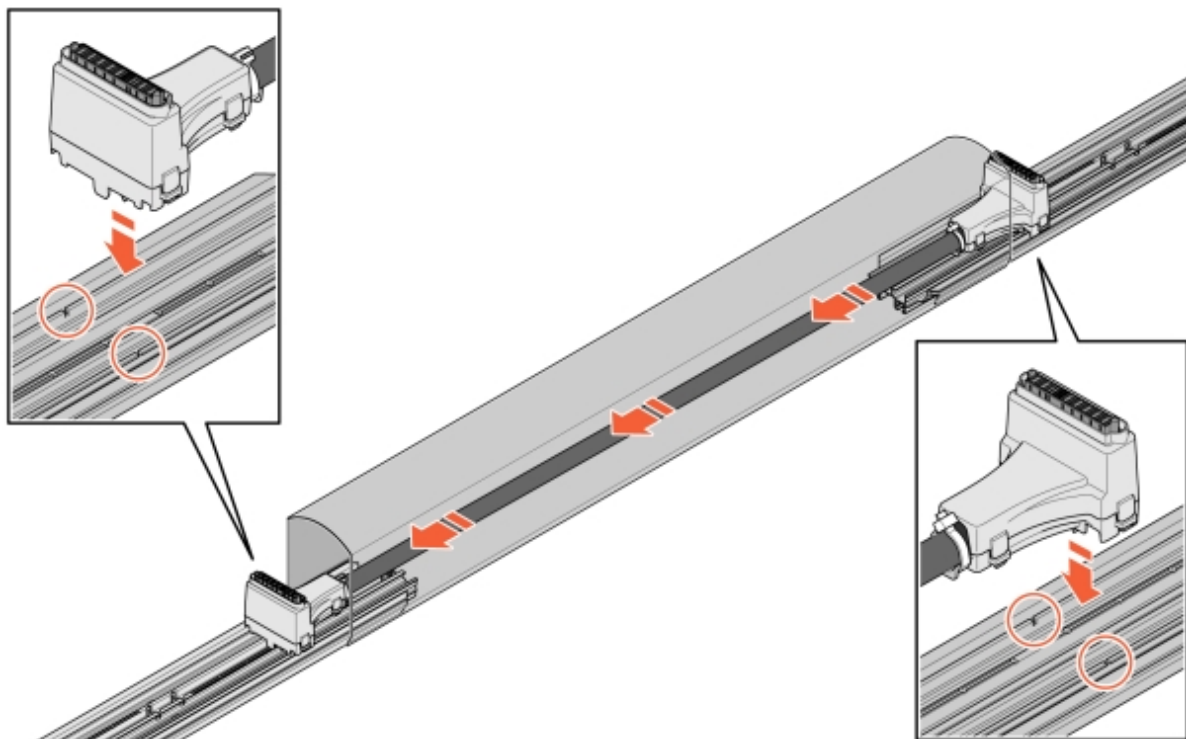


Bild 43: Kablage i ConnectBar

11.2 Om kablaget är för långt, loopa kabeln ett varv och fäst sedan andra kontaktstycket.

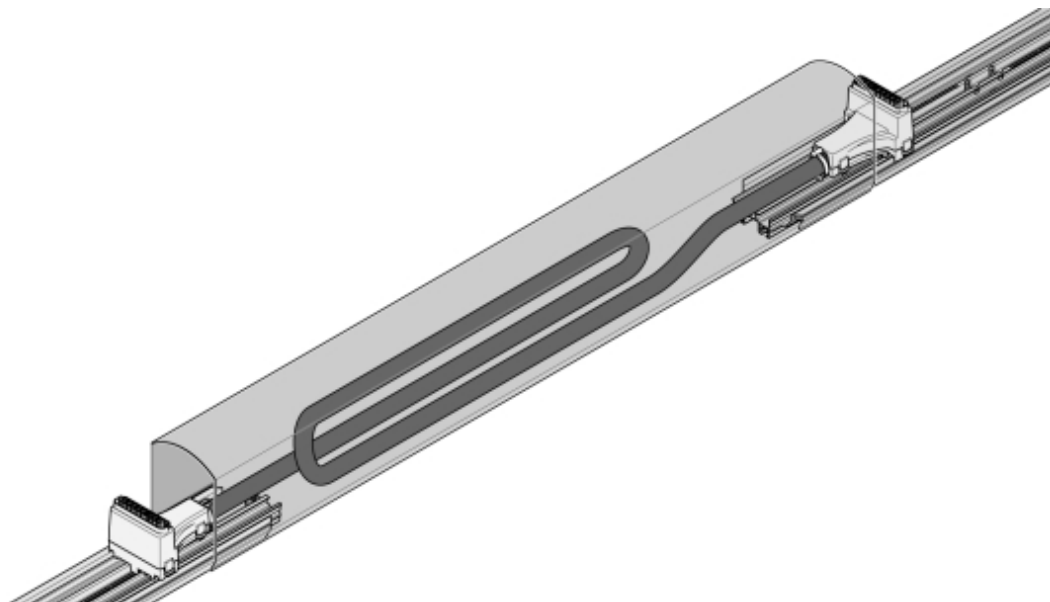


Bild 44: Loopat kablage

12 Ta bort skyddskåporna från kontaktstyckena, montera ChargePod rakt uppifrån och ned och fäst underifrån.



Tänk på!

ChargePod är avsedd för fast installation och får endast av- eller återmonteras för reparationer eller utbyte. Undvik att sätta i och ta loss ChargePod i onödan.

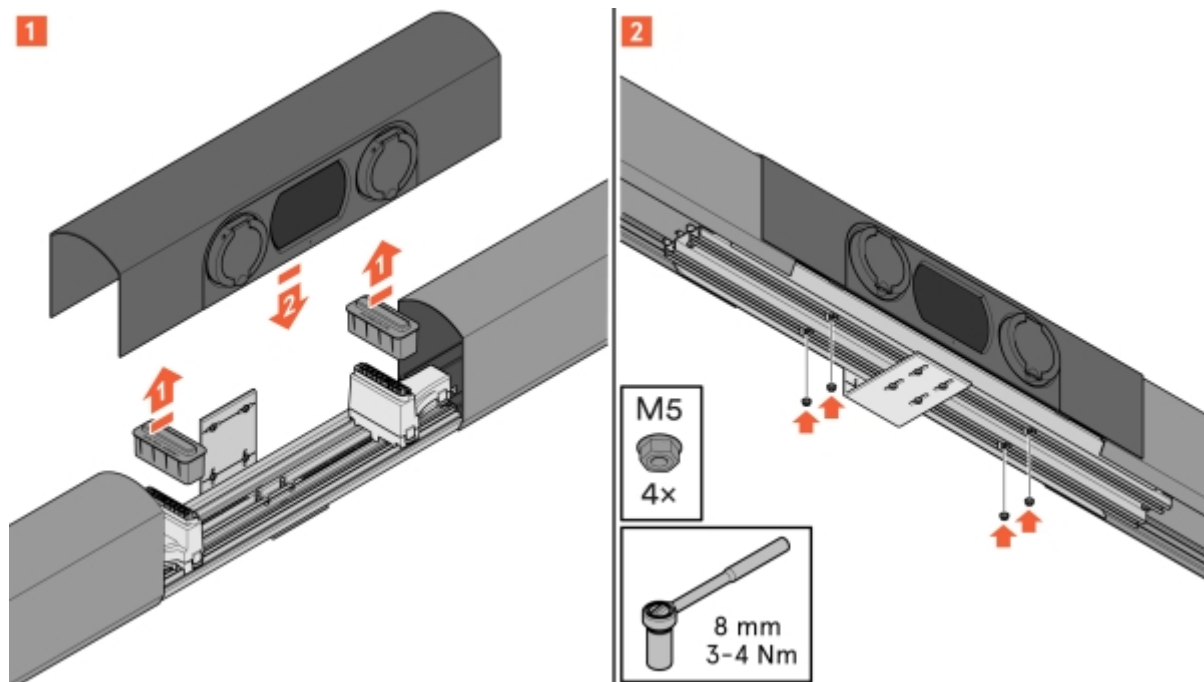


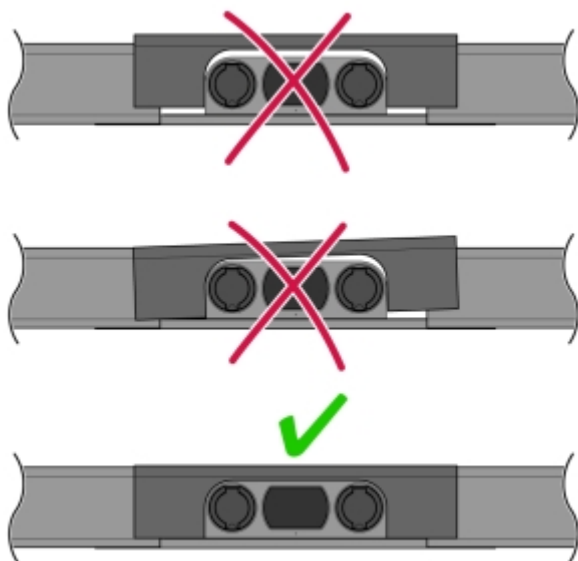
Bild 45: Montering av ChargePod



Försiktighet!

Montera ChargePod rakt uppifrån och ned, undvik att vinkla ChargePod.

13 Kontrollera att det inte finns en glipa runt displayen.



Har en glipa uppstått beror det troligtvis på att ConnectBar är felaktigt monterad i spåren på konsolen. Se Bild 38.

Montera ConnectCover för enkelsidig balk

- 1 Sätt ConnectCover över hålet.

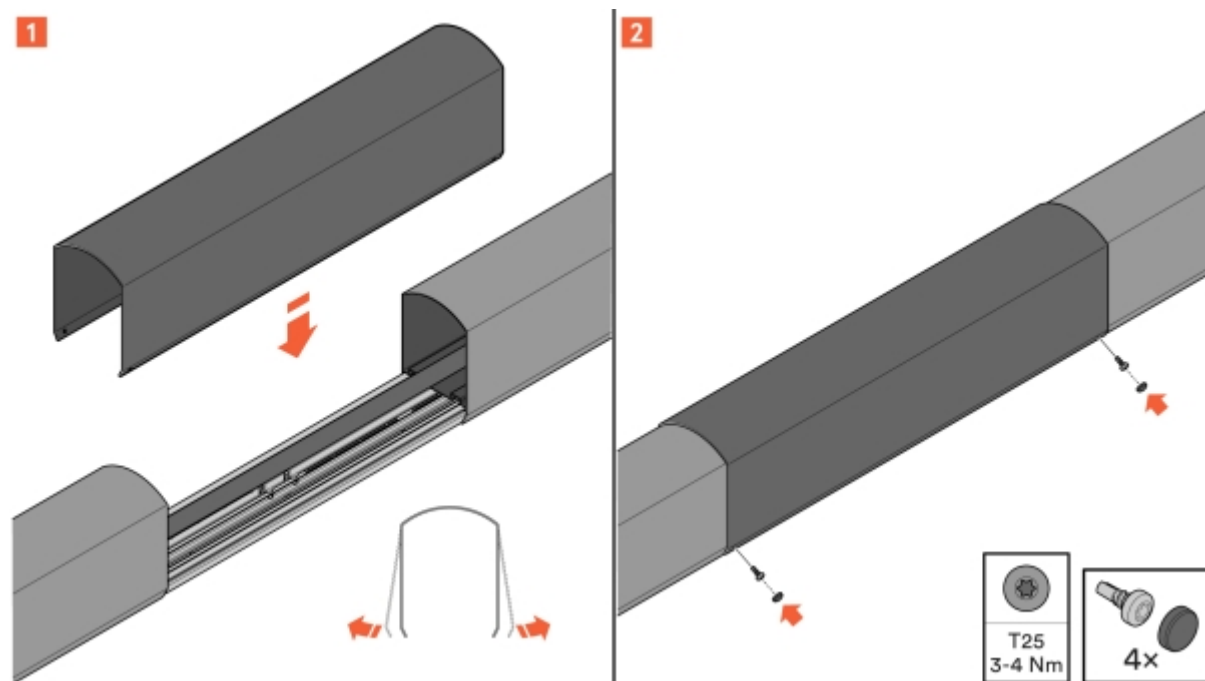


Bild 46: Montering av ConnectCover

- 2 Skruva fast ConnectCover med medföljande skruvar.

Montera WallConnection

Kablage

För att säkerställa korrekt funktionsförmåga och långvarig drift rekommenderar vi följande kablage:

- **Kraftkabel:** Aceflex 5G16
- **Datakabel:** CAT6 UTP/FTP, svart
- **Signal- och 24 V-kabel:** Aceflex 5G1,5

- 1 Kontrollera att ConnectBar är korrekt monterad, inriktad och fixerad.

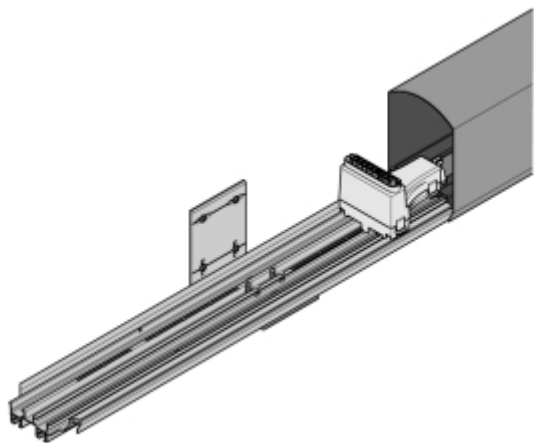
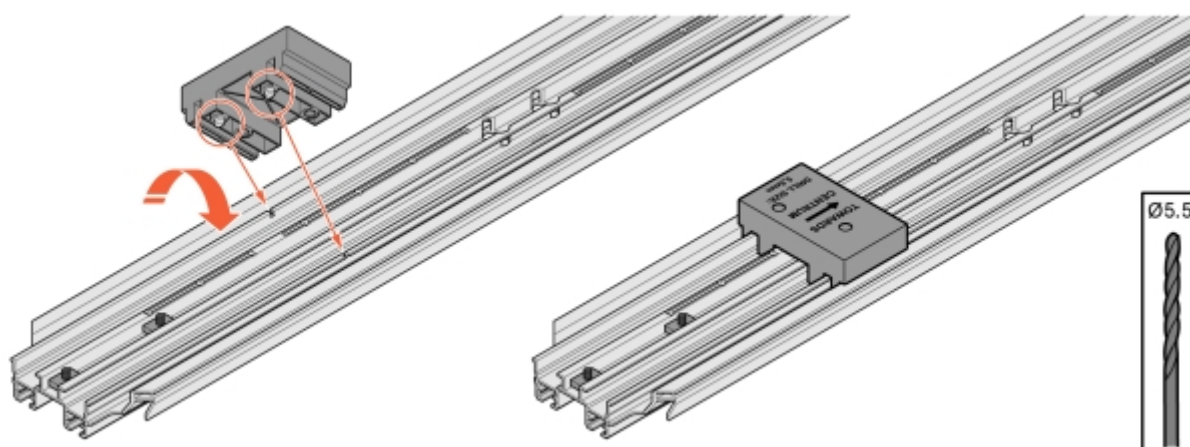


Bild 47: Monterad ConnectBar

- 2 Använd bormallen för att borra två hål i ConnectBar för JunctionBox.



- 3 Demontera locket från JunctionBox.
- 4 Snäpp fast underdelen på fästet.

5 Fixera underdelen på fästet med två skruvar i de nya hålen.

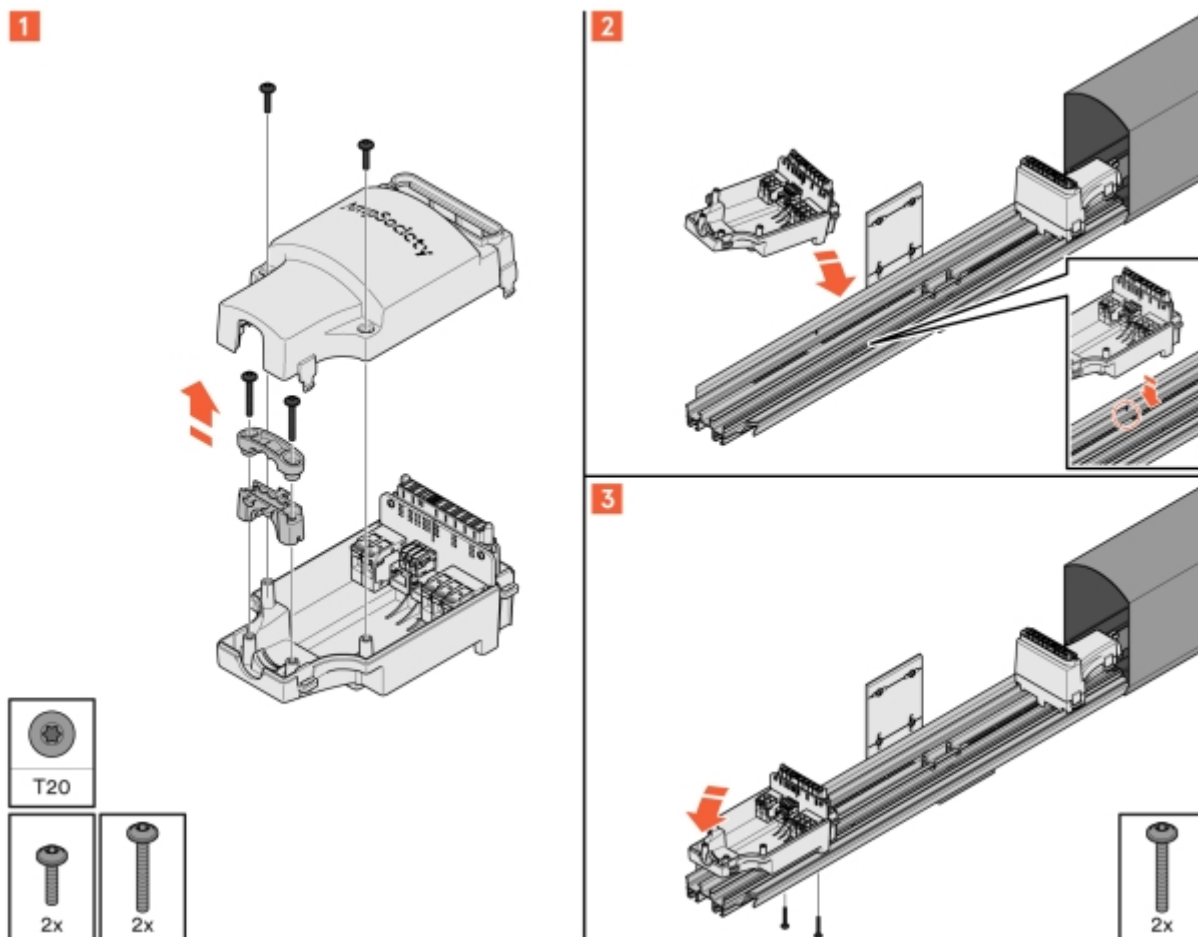


Bild 48: Montering av JunctionBox

6 Kontrollera samtliga kablar före montering.

7 Montera strömkabeln och fixera med kabelklämman.

8 Montera datakablarna, fixera med tre buntband och den andra kabelklämman.

9 Montera locket och fixera med två skruvar.

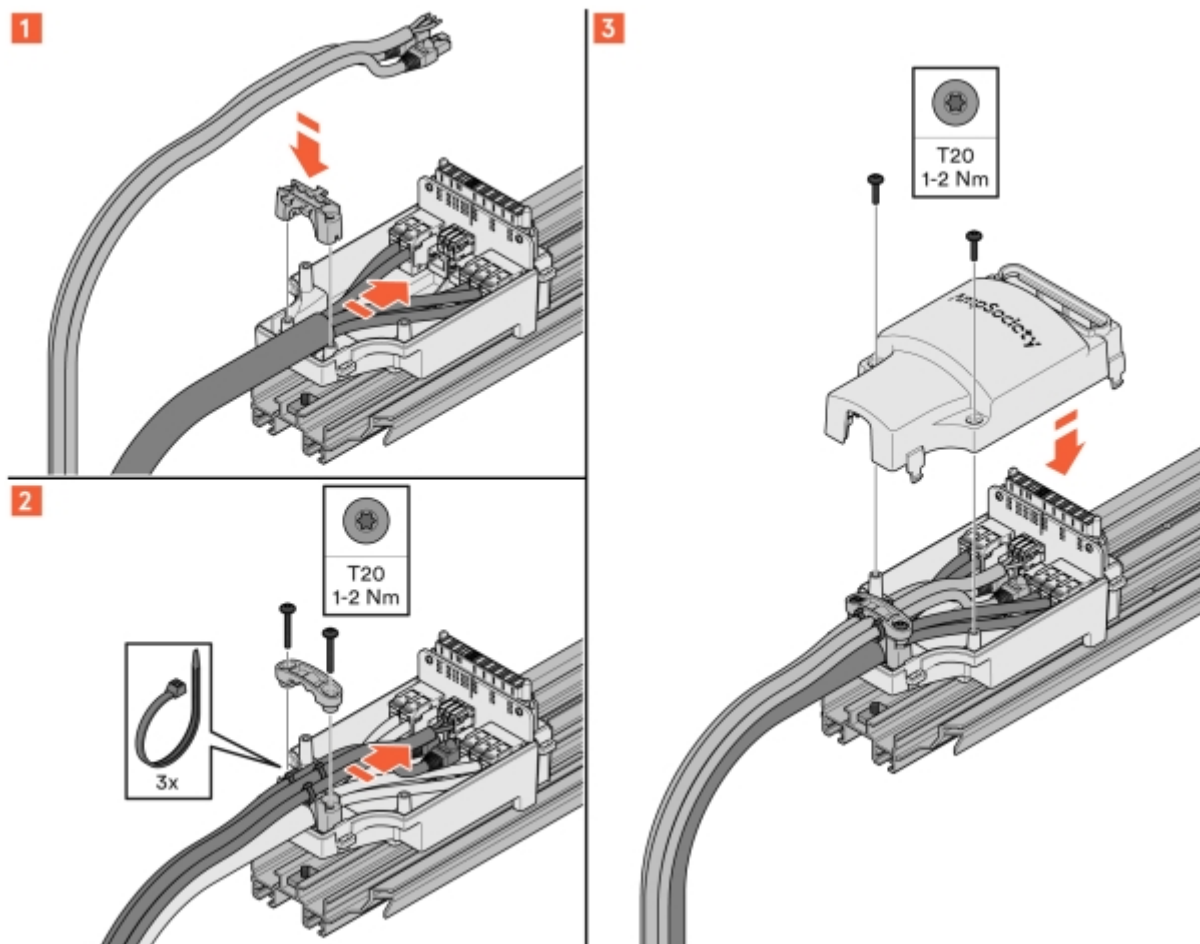


Bild 49: Inkoppling av JunctionBox

10 Montera CableBar på konsol.



Tänk på!

Var försiktig vid montering av CableBar för att undvika att skada kablarna.

11 Fixera CableBar på fästet med en skruv.

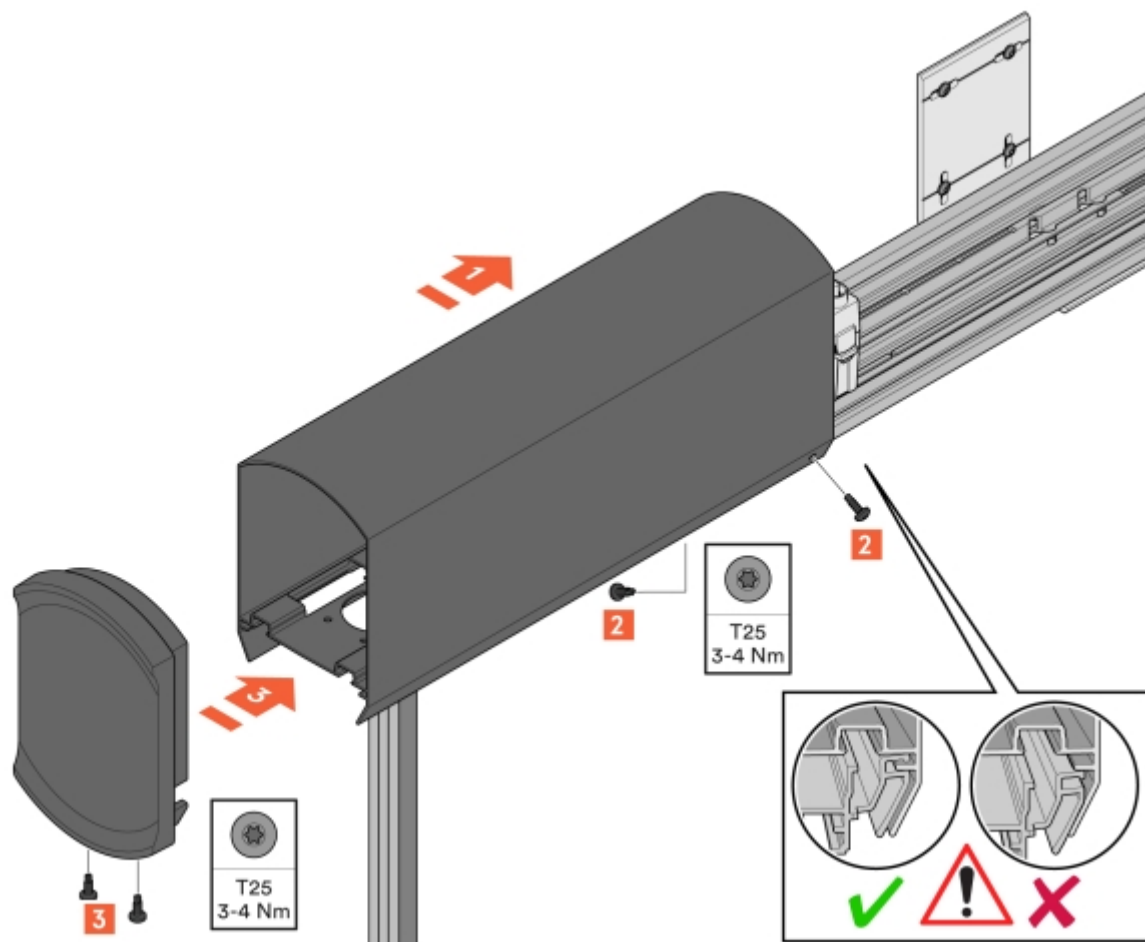


Bild 50: Montering av CableBar

12 Placera bormmallen över Endcap och skruva i skruvarna lätt.

13 Ta bort bormallen och dra skruvarna till moment.

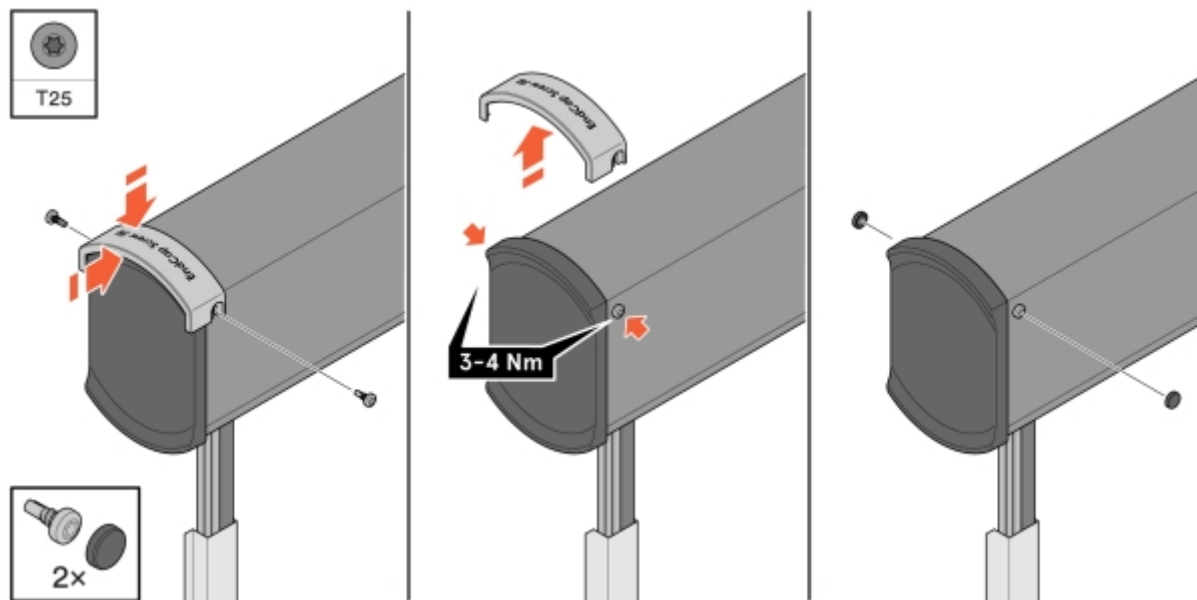


Bild 51: Montering av EndCap

14 Fixera alla kablar och täck med kabelskydd.

15 Montera ChargePod och fixera med fyra muttrar.



Tänk på!

ChargePod är avsedd för fast installation och får endast av- eller återmonteras för reparationer eller utbyte. Undvik att sätta i och ta loss ChargePod i onödan.

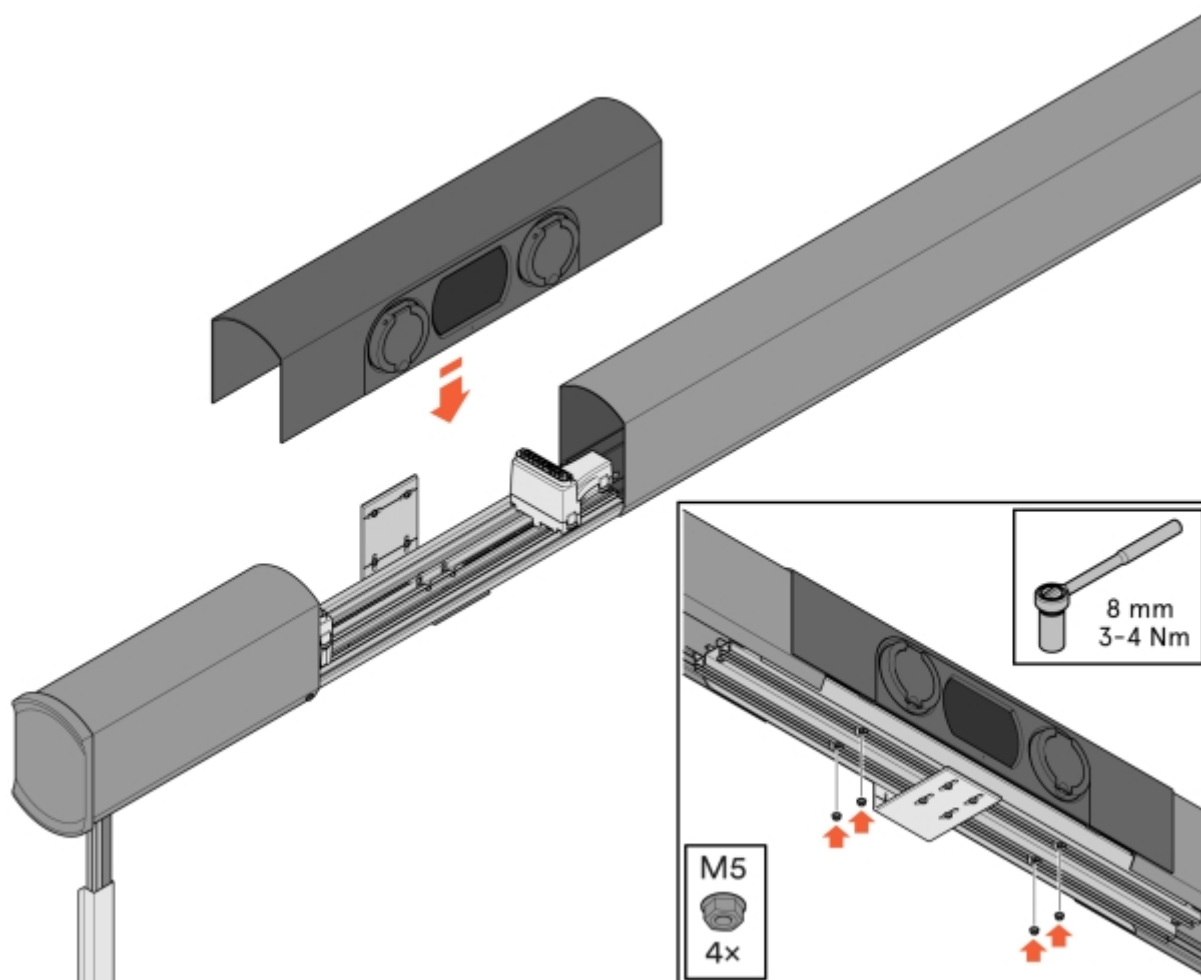


Bild 52: Montering av ChargePod



Försiktighet!

Montera ChargePod rakt uppifrån och ned, undvik att vinkla ChargePod.

Montera GroundConnection

Kablage

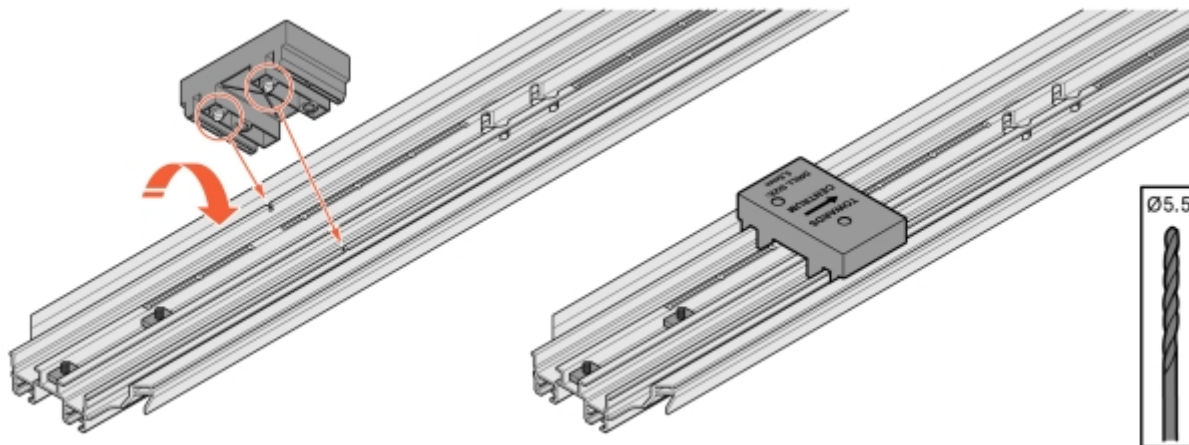
För att säkerställa korrekt funktionsförmåga och långvarig drift rekommenderar vi följande kablage:

- **Kraftkabel:** Aceflex 5G16
- **Datakabel:** CAT6 UTP/FTP, svart
- **Signal- och 24 V-kabel:** Aceflex 5G1,5

**Tänk på!**

ConnectCable för Amp5 får inte förläggas i mark.

- 1 Kapa rörprofilen så att den motsvarar stolpens höjd och ger minst 100 mm nedstick i marken.
- 2 Använd bormallen för att borra två hål i ConnectBar för JunctionBox.



- 3 Kontrollera att den stolpmonterade kabelskenan och rörprofilen från mark till konsoll är korrekt monterade, inriktade och säkrade.

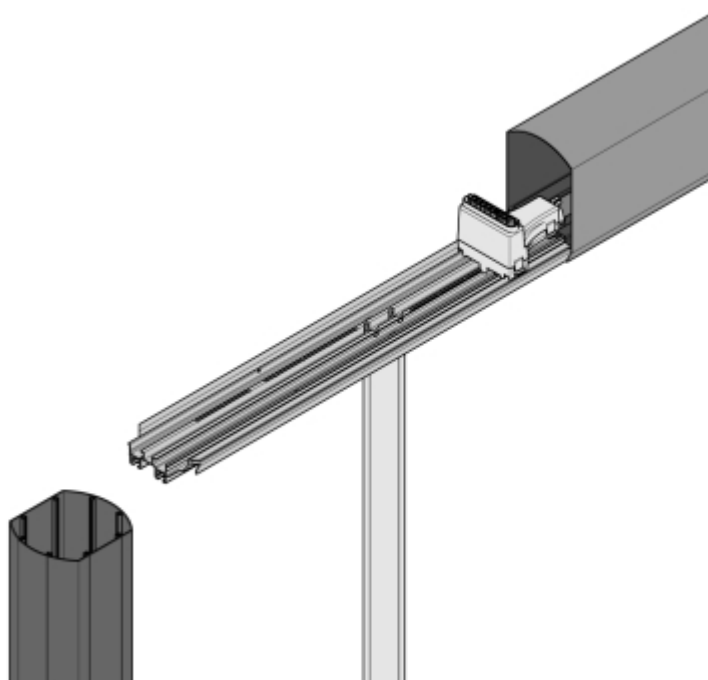


Bild 53: Kontroll av montage

- 4 Kontrollera att avståndet mellan stolpe och rör är 585 ± 20 mm.

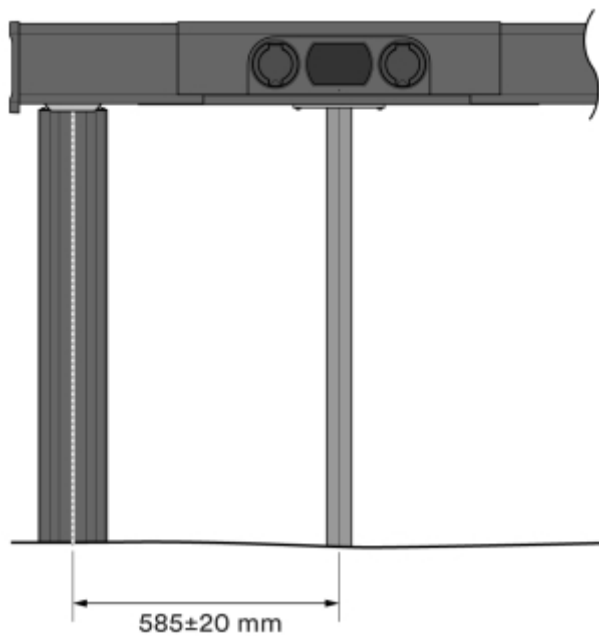


Bild 54: Kontroll av avstånd

- 5 Anslut ström- och datakablar till sina andra anslutningspunkter.

6 Drag strömkablarna och datakablarna genom adaptern.

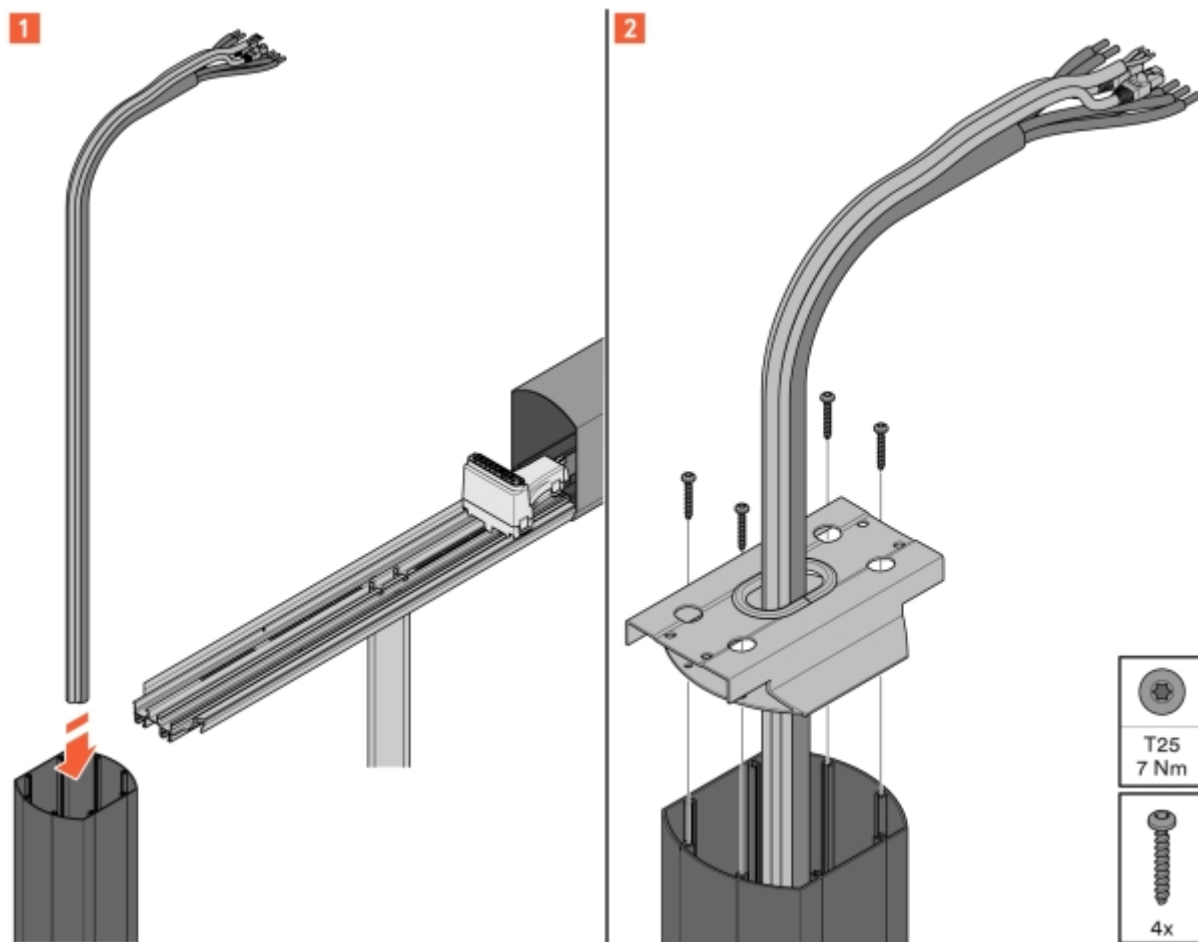


Bild 55: Ström- och datakablar

7 Montera adaptern på röret och fixera med fyra skruvar.

8 Demontera locket på JunctionBox.

9 Snäpp fast underdelen på konsoll.

10 Fixera underdelen på fästet med två skruvar i de nya hålen.

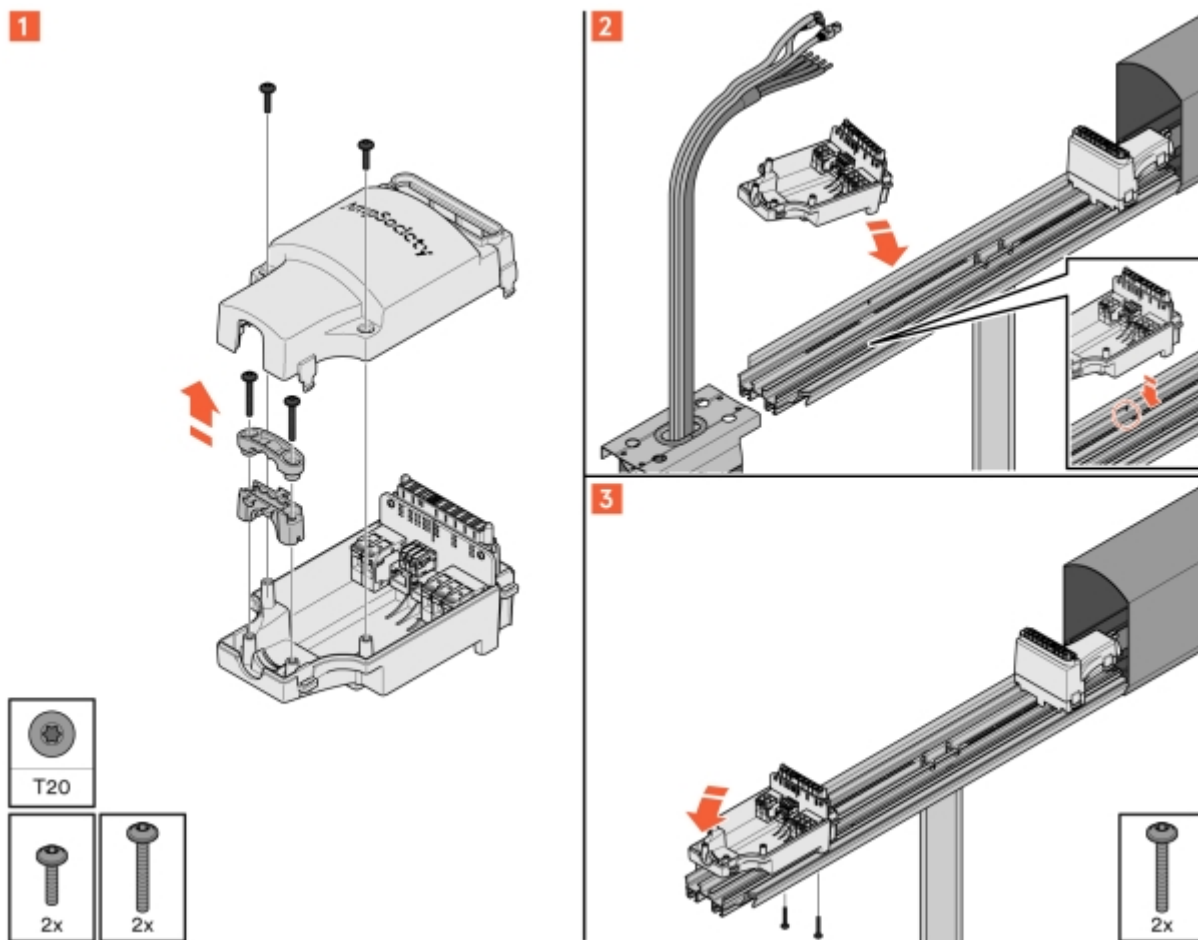


Bild 56: Montering av JunctionBox



Tänk på!

Drag inte åt hårdare än angivet åtdragningsmoment för att undvika att skada produkten.

11 Kontrollera samtliga kablar före montering.

12 Montera strömkabeln och fixera med kabelklämman.

13 Montera datakablarna, fixera med tre buntband och den andra kabelklämman.

14 Montera locket och fixera med två skruvar.

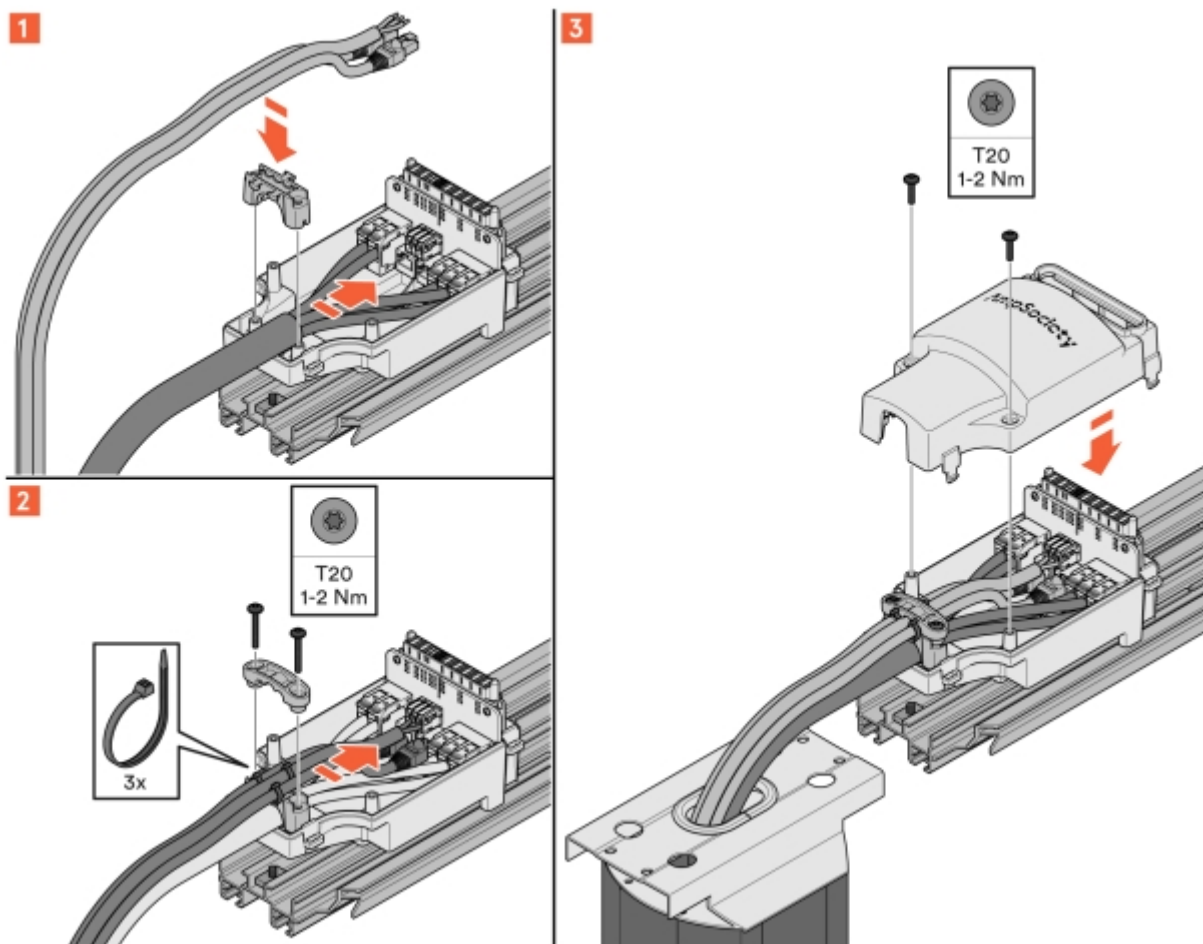


Bild 57: Inkoppling av JunctionBox

15 Montera CableBar på konsol och fixera med fyra skruvar.



Tänk på!

Var försiktig vid montering av CableBar för att undvika att skada kablarna.

16 Fixera CableBar på fästet med två skruvar.

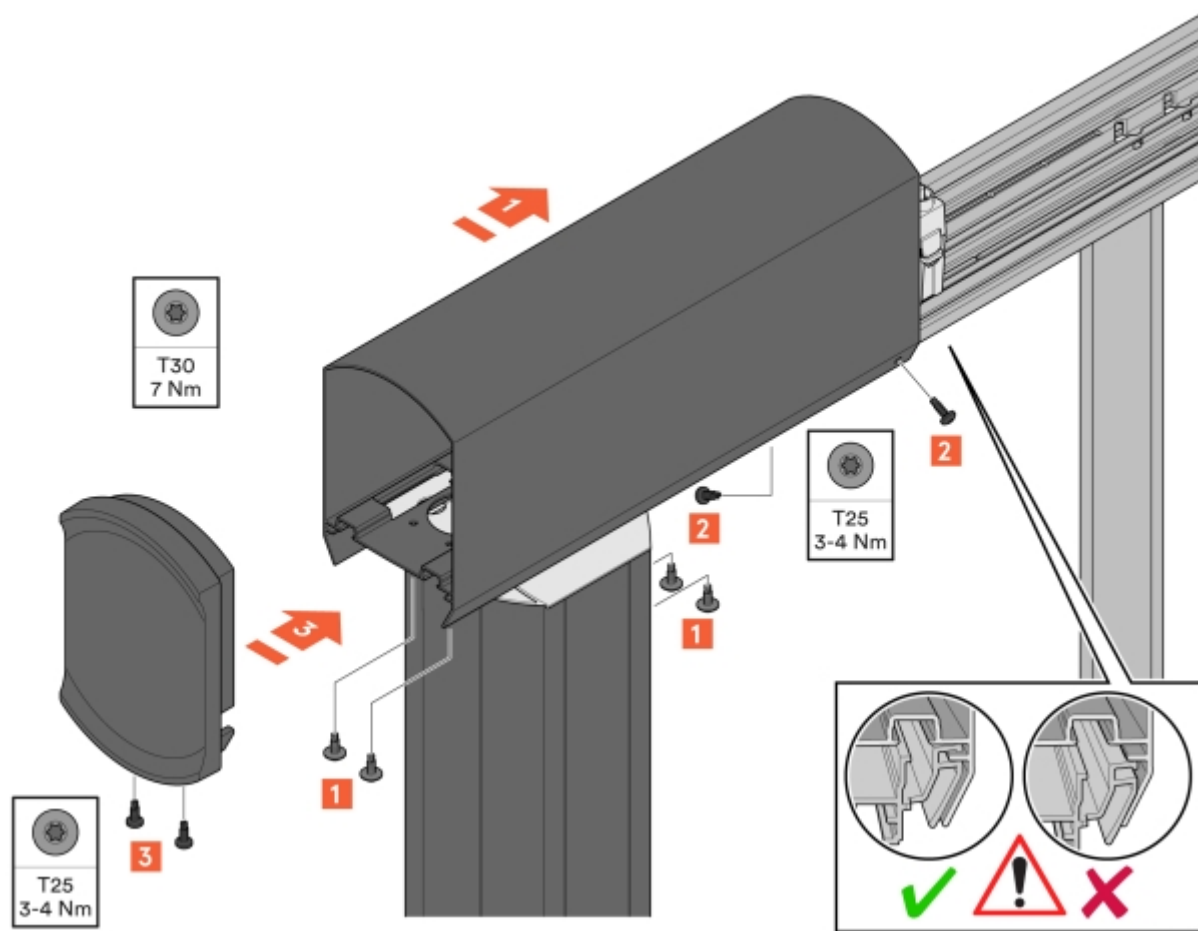
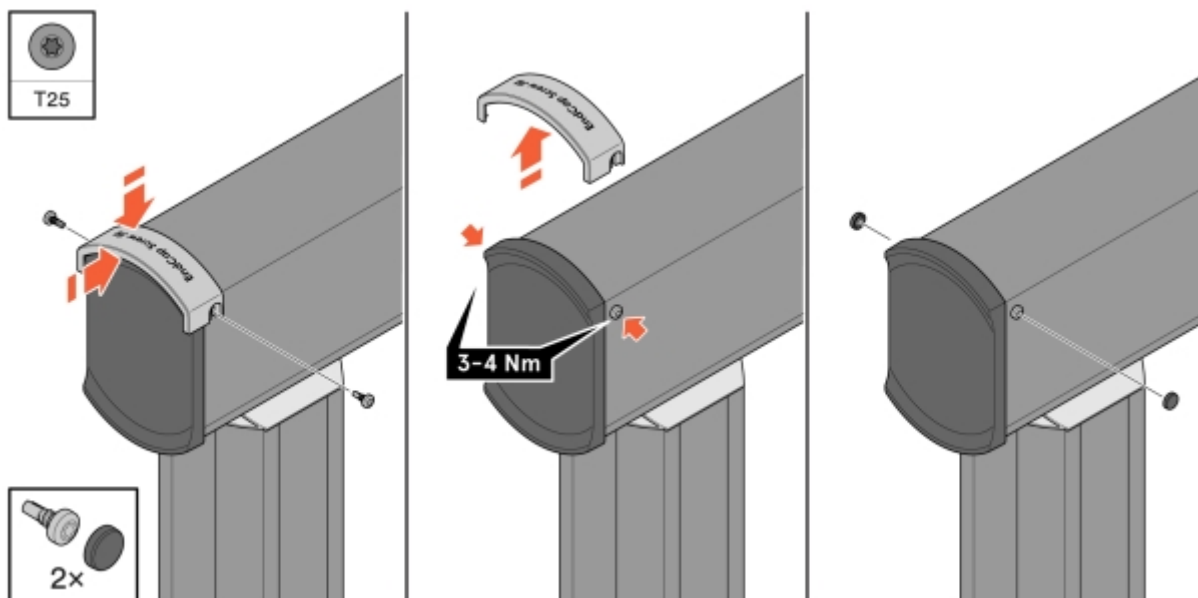


Bild 58: Montering av CableBar

17 Placera bormallen över Endcap och skruva i skruvarna lätt.

18 Ta bort bormallen och dra skruvarna till moment.



19 Montera ChargePod och fixera med fyra muttrar.

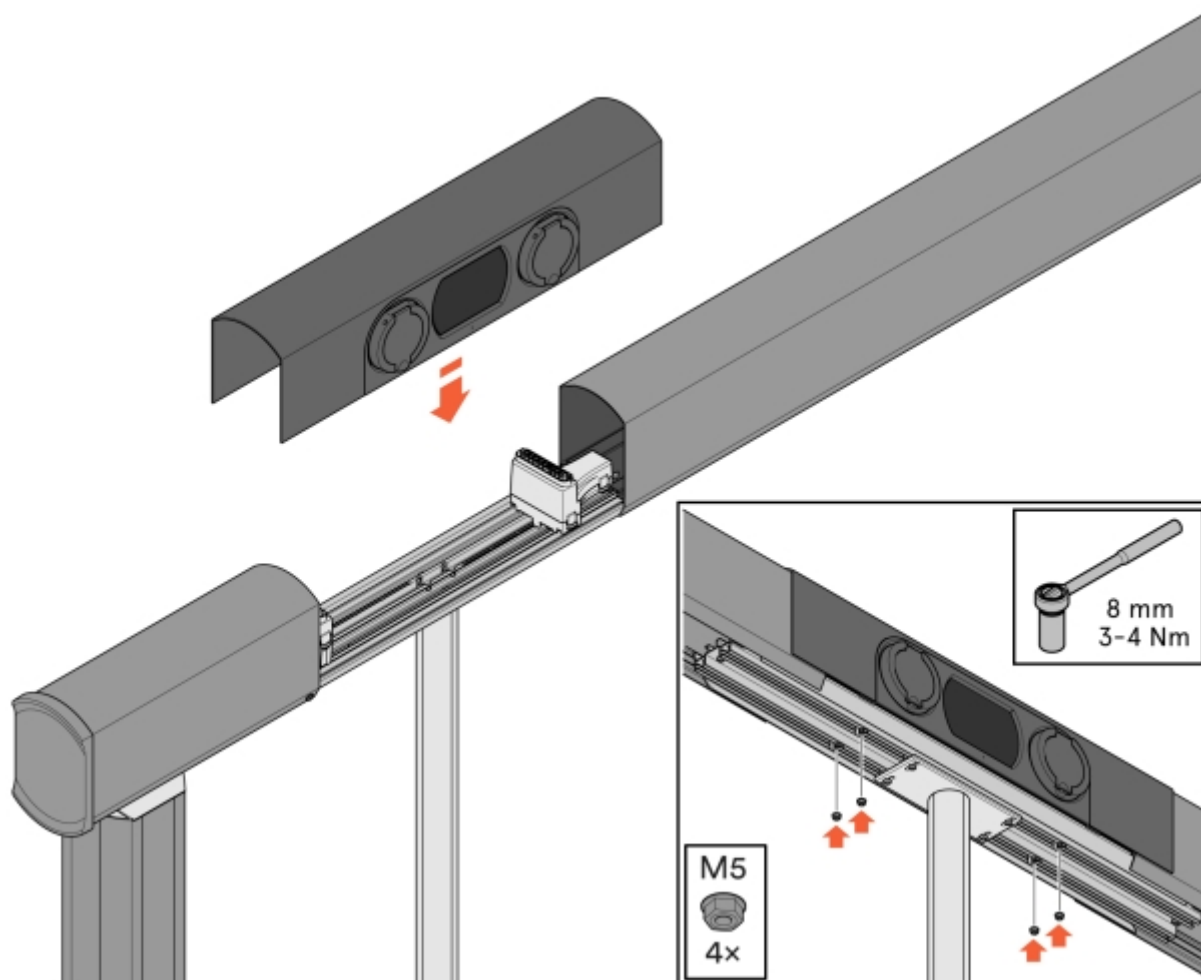


Bild 59: Montering av ChargePod



Försiktighet!

Montera ChargePod rakt uppifrån och ned, undvik att vinkla ChargePod.

Montera ChargeHook

- 1 Skjut in profilen i det främre spåret på konsolen tills glidmuttern tar emot.
- 2 Passa in glidmuttern i det bakre spåret i konsolen.

3 Skruva fast glidmuttern.

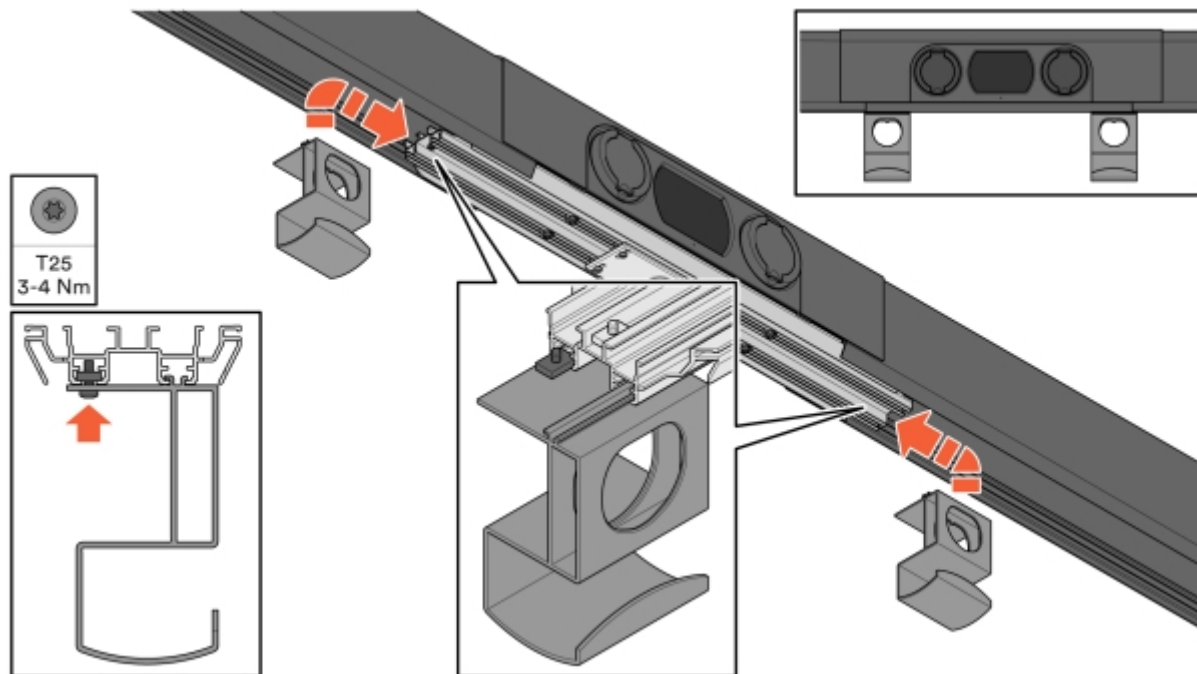


Bild 60: Montering av ChargeHook

Einstallation

Komponenter i SmartHub

SmartHub – Revision 01 (serienr. 01xxxxxx)

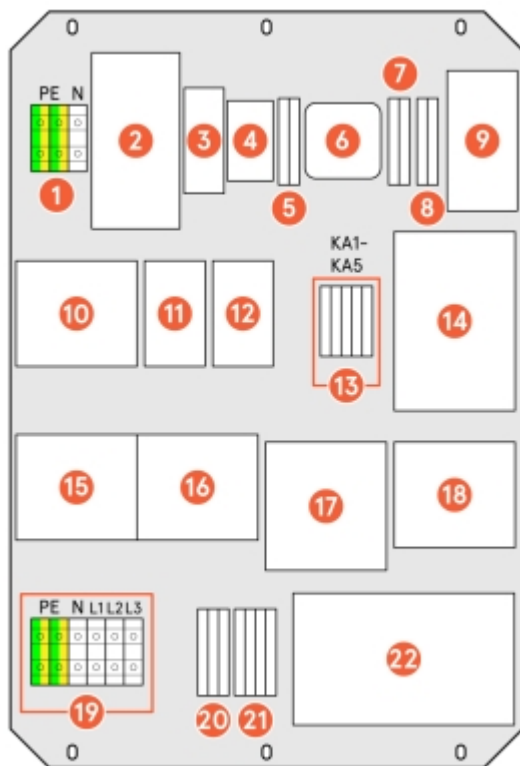


Bild 61: Komponenter i SmartHub – Revision 01

- | | | | |
|----|---|----|--|
| 1 | Inkommande PEN | 12 | RCBO, strömförsörjning till LED |
| 2 | Huvudkontakt, 3p | 13 | KA1-5 (beskrivning saknas i powerpoint) |
| 3 | Wi-Fi, knapp för på och av | 14 | Strömförsörjning 24 V, 240 W |
| 4 | Indikator för internet, blå eller vit | 15 | Överspänningsskydd |
| 5 | Utgång till 230 V LED (L1, N) | 16 | Huvudkrets brytare och inmatningsström |
| 6 | Tillbehör: Ljuskontroll | 17 | Batterimodul |
| 7 | 24 V strömförsörjning till ChargePod (24V, Gnd) | 18 | Plats för router |
| 8 | Kontinuitet i pilotstyrkretsen (Pilot1, Pilot2) | 19 | Kopplingsplint för utgående kablage (endast för SmartHub StandAlone) |
| 9 | Nätverksswitch för ChargePod | 20 | Ingång för lastbalansering RS-485 |
| 10 | MCB, strömförsörjningsströmbär | 21 | Ingång för brandlarm (24 V, Gnd, Larm-, Larm+) |
| 11 | MCB, styrspänning 230 V | 22 | Centraldator |

SmartHub – Revision 00 (serienr. 00xxxxxx)

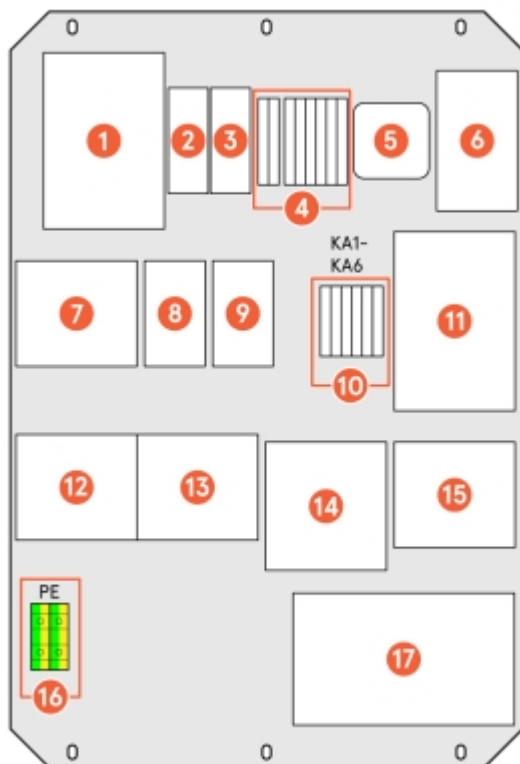


Bild 62: Komponenter i SmartHub – Revision 00

- | | | | |
|---|------------------------------------|----|-------------------|
| 1 | Huvudkontaktor, utgående kraft | 10 | Hjälpkontakter |
| 2 | Knapp för Wi-Fi | 11 | Aggregat för 24 V |
| 3 | Indikator för internet | 12 | Inkopplingsplint |
| 4 | 24 V utkoppling/piloter inkoppling | 13 | Överspänningskydd |
| 5 | Plejd för LED-list | 14 | UPS |
| 6 | Switch för ChargePod-kommunikation | 15 | Plats för router |
| 7 | Huvudsäkring | 16 | Inkommande PEN |
| 8 | Säkring till 24 V (auxiliary) | 17 | Centraldator |
| 9 | Säkring till LED-list | | |

Koppla in SmartHub

- 1 Montera förskruvning för huvudledning (max 35 mm², 100 A).
- 2 Anslut ledningarna N-L1-L2-L3 till QD1 på huvudbrytaren.
- 3 Anslut jordledaren (PE) till jordplinten.
- 4 Efterdra samtliga skruvförband i SmartHub innan driftsättning.

Anslut nätverk från ChargePod till SmartHub

1 Scenario 1: SmartHub med en ConnectCable

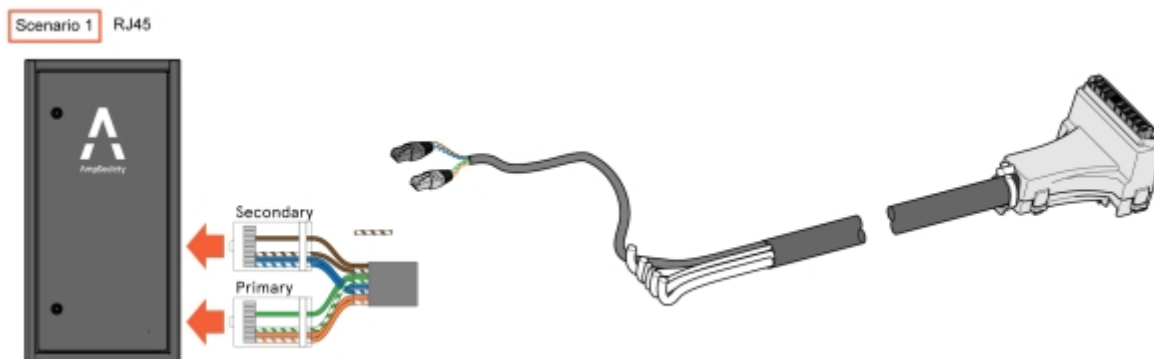


Bild 63: Anslutning mellan SmartHub och en ConnectCable

2 Scenario 2: SmartHub med två ConnectCable

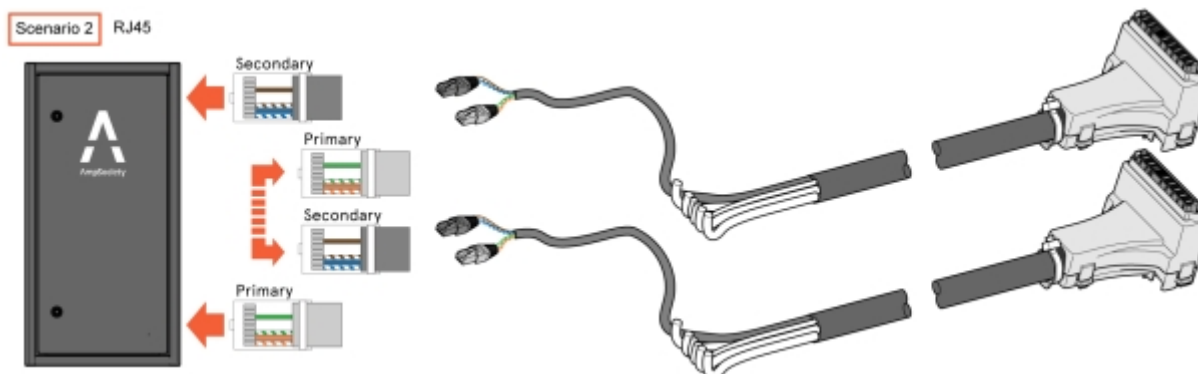


Bild 64: Anslutning mellan SmartHub och två ConnectCable

3 Scenario 3: SmartHub med en WallConnection eller en GroundConnection

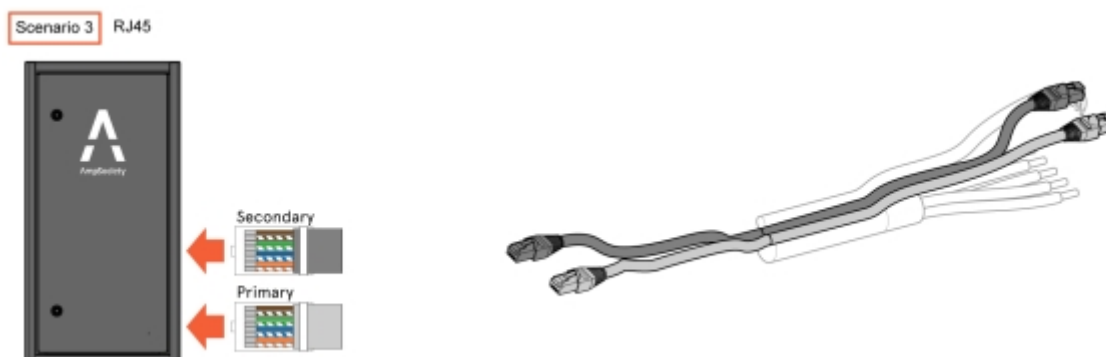


Bild 65: Anslutning mellan SmartHub och en WallConnection eller en GroundConnection

4 Scenario 4: SmartHub med två WallConnection eller två GroundConnection

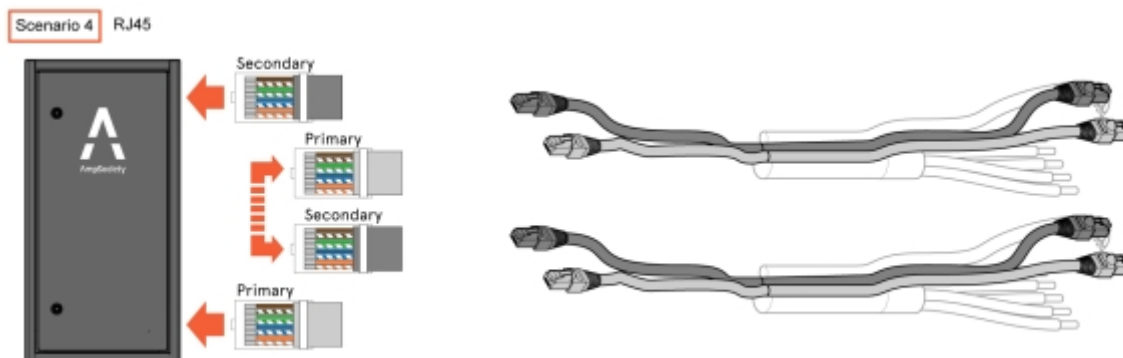


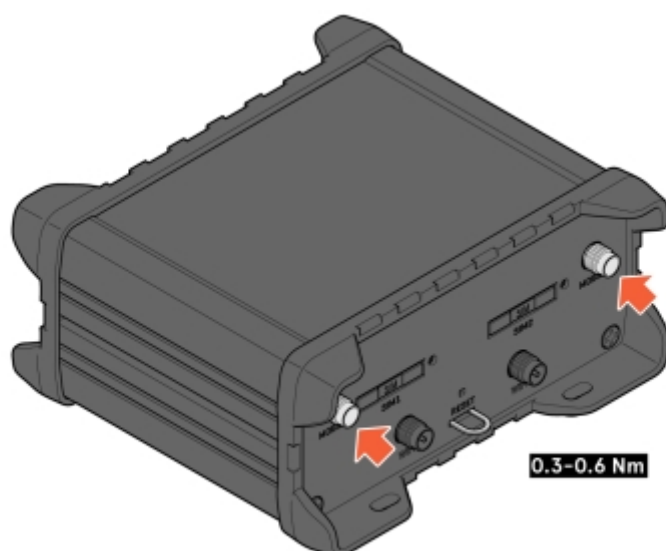
Bild 66: Anslutning mellan SmartHub och två WallConnection eller två GroundConnection

Koppla in Router AmpSociety (artnr. 5000207, tillval till Amp5)

- 1 Montera routern med medföljande DIN-fäste på plats 18 i SmartHub.
- 2 Anslut förberedd 4-pins strömkabel.
- 3 Anslut de två förberedda 4G-antennkablarna till routern. Flytta vid behov en av antennkablarna från Amp5 Central Computer till routern.

**Tänk på!**

Se till att kabel märkt "5G/LTE" ansluts till porten "Main antenna mobile" på routern.



- 4 Anslut förberedd nätverkskabel från Amp5 Central Computer till LAN-port på routern.
- 5 Om fast nätverk ska användas ansluts det på port märkt WAN på routern.

Koppla in externt stopp

- 1 Anslut kabel (E-Stop/brandlarm) till plint 404, 405, 406 och 407.

**Tänk på!**

Se inkopplingsanvisning i centralritning.

Koppla in belysning (tillval)

- 1 Montera belysningsreläet, Plejd-controller eller liknande, i SmartHub och koppla enligt dess enlinjeschema. Ritning medföljer SmartHub.
- 2 Konfigurera enligt beställarens önskemål.
- 3 Om ingen annan information om programmering angivits, välj astro-funktion.
- 4 Fäst Plejd-dekal eller motsvarande dekal med kod på insidan av dörren på SmartHub.
- 5 Belysning kopplas på förberedd plint.

Driftsättning

Uppstart

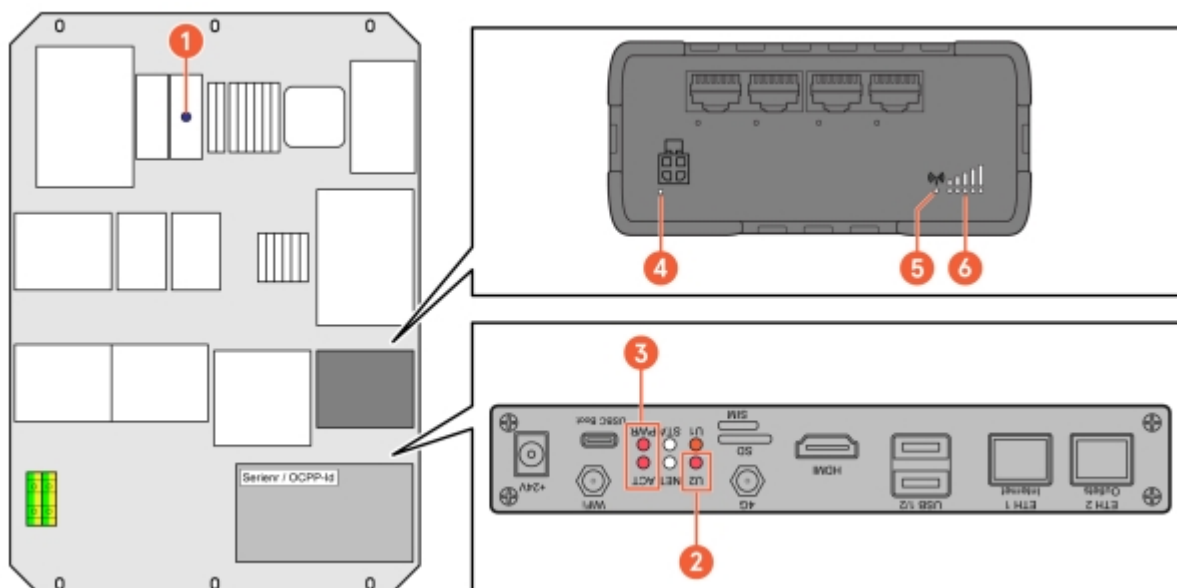


Bild 67: Komponenter i SmartHub

- | | | | |
|---|--|---|------------------------------------|
| 1 | Indikator för internet | 4 | Ström (PWR) |
| 2 | Status för Wi-Fi | 5 | Indikator för 4G anslutningsstatus |
| 3 | Indikator för att centraldator och mjukvara körs | 6 | Indikator för 4G signalstyrka |

Börja med att kontrollera följande lampor:

- Vit lampa för internet (hoppa över om CPO ej ska väljas)
- LED-indikator för centraldator
- U1: Indikator för mjukvara (ska blinka 0,5 s på, 1,5 s av)
- U2: Indikator för Wi-Fi
- LED-indikatorer på Teltonika 901 för ström, anslutningsstatus och signalstyrka. Se detaljer i följande stycken.

Teltonika 901 anslutningsstatus

Färg och ljus indikerar enligt följande:

Grönt och rött ljus som blinkar vartannat varje 500 ms. Inget SIM eller dåligt PIN

Grönt, rött och orange ljus som blinkar vartannat varje 500 ms.	Ansluter till GSM
Rött ljus som blinkar varje sekund	Ansluten to 2G, ingen datasession etablerad
Orange ljus som blinkar varje sekund	Ansluten to 3G, ingen datasession etablerad
Grönt ljus som blinkar varje sekund	Ansluten to 4G, ingen datasession etablerad
Rött ljus som lyser fast men som blinkar snabbt när data överförs	Ansluten till 2G med etablerad datasession

Oreange ljus som lyser fast men som blinkar snabbt när data överförs Ansluten till 3G med etablerad datasession

Grönt ljus som lyser fast men som blinkar snabbt när data överförs Ansluten till 4G med etablerad datasession

Signalstyrka

Varje tänd LED-lampa indikerar routerns signalstyrka enligt följande:

0	≤ -111 dBm
1	-110 till -97 dBm
2	-96 till -82 dBm
3	-81 till -67 dBm
4	-66 till -52 dBm
5	≥ -51 dBm



Tänk på!

Minst fyra LED-lampor för signalstyrka krävs.

Anslut till SmartHub via Wi-Fi (primärt) eller Ethernet (backup)

1 Anslut till SmartHub via Wi-Fi:

- 1.1 Om Wi-Fi inte är aktiverat, aktivera Wi-Fi genom att trycka på knappen för Wi-Fi i SmartHub, se **Bild 61**.



Tänk på!

När Wi-Fi är aktiverat visas växelvis två QR-koder på skärmen. En med rubrik SSID (för anslutning till Wi-Fi) och en med rubrik Hub Config (för hantering av inställningar).

- 1.2 Kontrollera status för Wi-Fi via LED-indikator (enligt bild ovan).



Tänk på!

Wi-Fi stängs av automatiskt efter 60 minuter.

- 1.3 Anslut till Wi-Fi-hotspot med dator eller telefon via något av följande alternativ:

- Scanna QR-koden som har rubrik SSID på skärmen i ChargePod.
- Sök efter trådlösa nätverk på din enhet.
SSID: SERIENR (serienumret på SmartHub finns på centraldatorn, se **Bild 61**.)
Lösenord: "privet-morgen-helot-heap-axon"

2 Anslut till SmartHub via Ethernet:



Tänk på!

Detta är en alternativ metod som kan användas om det inte är möjligt att ansluta till Wi-Fi-hotspot.

2.1 Koppla in en Ethernet-kabel eller USB-till-Ethernet-adapter till LAN-port i Teltonika router.

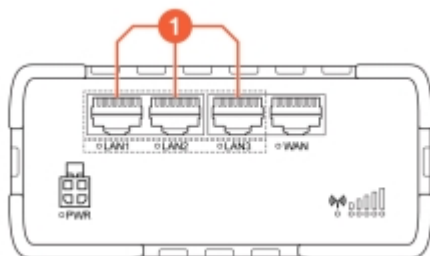


Bild 68: Teltonika router

1 LAN-portar



Tänk på!

Det är endast i Teltonika som Ethernet-kabel ska anslutas. Nätverksswitch på position O6 är endast till för ChargePod-kommunikation.

Hantera inställningar i webgränssnittet

1 Inställningarna kan nås på två sätt:

- Skanna QR-koden med rubriken **Hub Config** som visas på skärmen.
- Gå manuellt till någon av följande URL:er:
 - o <http://192.168.4.1>
 - o <http://serienr/>



Tänk på!

Vid dålig mottagning använder vissa telefoner sin egen 4G-uppkoppling istället för Wi-Fi, och därmed kommer man inte åt centraldatoren via Wi-Fi. Stäng därför av mobildata i din telefon.

2 Logga in.

3 Välj något av följande alternativ för inställningprocessen:

- **Guided setup:** Guidad och automatisk konfigurering av alla inställningar
- **Manual setup:** Manuell konfigurering av alla inställningar

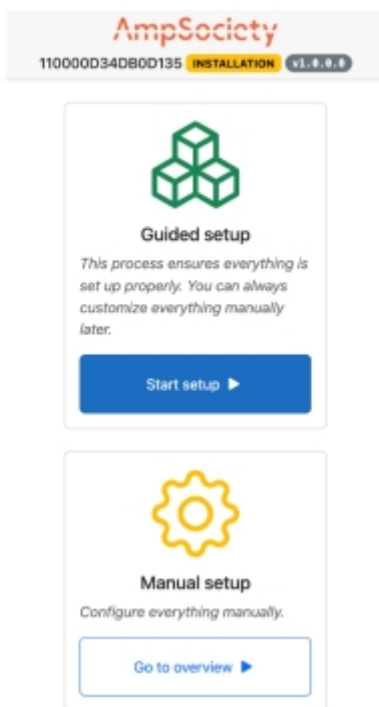


Bild 69: Startsidea

4 För **Guided setup:**

4.1 Välj **Start setup**.

4.2 I steget för **Connectors**, kontrollera att det är lika många rader för serienummer under **Module** som det finns ChargePods (se Avsnitt 7.1 "Vad är ConnectorID?", **sidan 64** för mer information).

Välj **Next** för att bekräfta och gå till nästa steg.

4.3 I steget för **OCPP**, fyll i OCPP-server-URL manuellt om du vill koppla upp mot annan operatör och välj **Next**.

4.4 I steget för **Complete**, kontrollera inställningarna och välj **Finish** för att bekräfta.

5 För **Manual setup**:

5.1 Välj **Go to overview**.

5.2 Tilldela connectorIDs:

(se Avsnitt 7.1 "Vad är ConnectorID?", **sidan 64** för mer information)

- Från **Overview** längst upp i vänstermenyn, välj **Map Connectors on the Service page**.
- Välj **Auto-number connector IDs**.
SmartHub tilldelar nu ChargePod connectorIDs.
- Välj **Save changes** för att spara tilldelningen.
- Inaktivera **Service mode** för att avsluta.

5.3 Gör inställningar för OCPP:

- Gå till **Settings** i vänstermenyn.
- Skriv in OCPP-adress i fältet **Server URL**.
- OCPP-identiteten är standard 12 tecken och finns förifylld under Settings samt märkt på framsida centraldator.
- Gå till **Overview** i vänstermenyn och säkerställ internetuppkoppling samt kontakt med OCPP-servern hos din operatör.

Vad är ConnectorID?

INFO
ConnectorID är en sekventiell nummerserie med start från 1 per SmartHub. Ordningen på ConnectorID har ingen fysisk betydelse för funktionen. ConnectorID kopplas sedan till uttagsnummer.

Elektrisk avprovning

Isolationsprovning

Använd max 370 V. På de flesta mätinstrument är detta isolationsprovning 250 V (ej 500 V eller 1 kV).

För att kunna utföra isolationsprovning via ConnectBar ska mätningen ske på ovasidan av huvudkontaktorn.

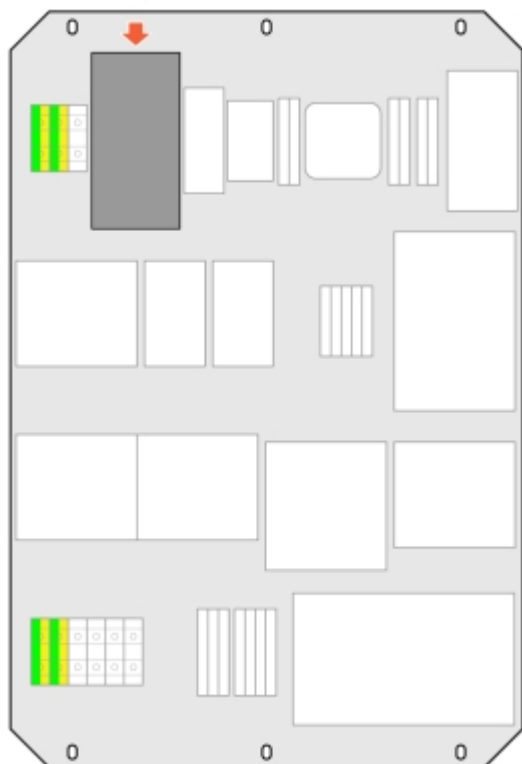


Bild 70: Huvudkontaktor

**Tänk på!**

Isolationsprovning vid 500–1000 V skadar inte komponenterna, men kan orsaka att överspänningskyddet kopplar spänningen till jord (0 M Ω).

Z-line test

- Säkring typ: NV (knivsäkring)
- Säkring I: 35 A (överlastskydd, nominell belastning 32 A)
- Säkring t: 1 s (utlösningstid)
- Isc faktor: 0,66

RCD test

Genomför ett RCD test (Residual Current Device test) på varje uttag med autosekvens för jordfelsbrytare typ B.

- 1 Sätt SmartHub i serviceläge.
- 2 Anslut EVSE-adapter till uttaget.
- 3 Ställ in uttaget på läge C.

- 4 Starta autosekvens på testinstrumentet för jordfelsbrytare typ B.
- 5 Kontrollera att jordfelsbrytaren utlöser – detta syns på instrumentets skärm.
- 6 Återställ brytaren genom att gå till läge A och sedan tillbaka till läge C i snabb följd.
- 7 Upprepa steg 4–6 tills autosekvensen är färdig.
- 8 Upprepa hela testet för alla uttag.

Skötsel

Rengöring av laddsystem

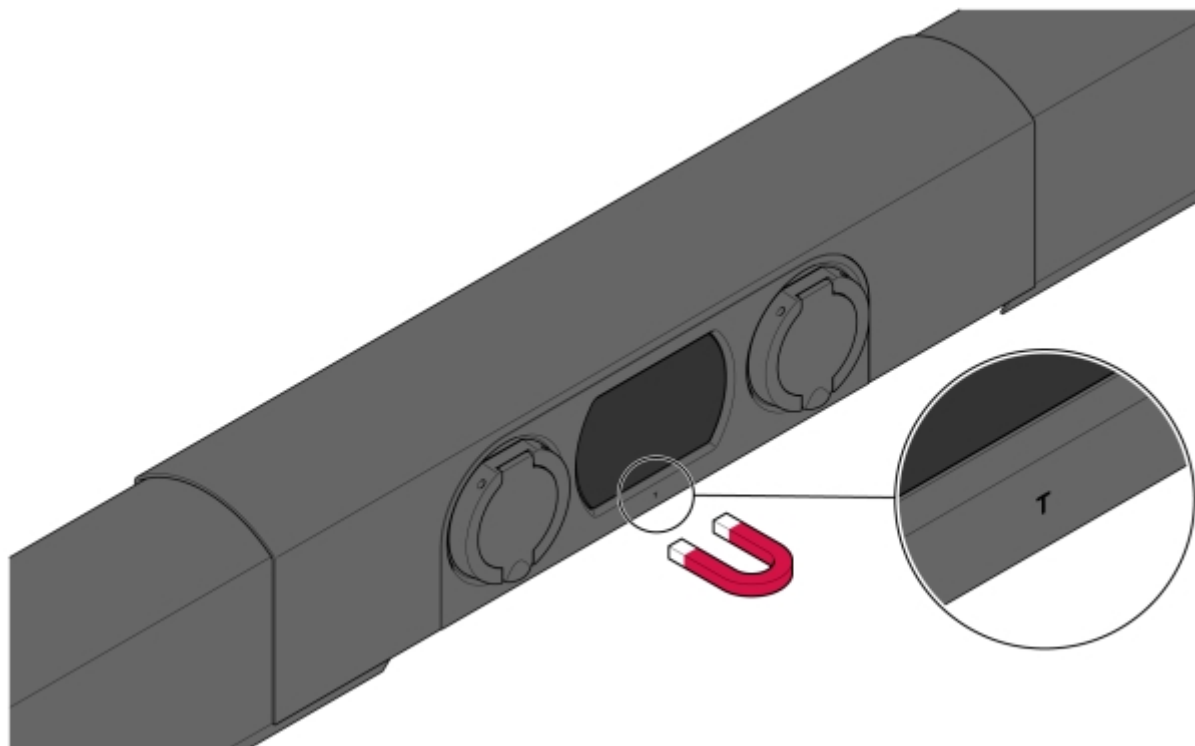
Använd fuktig trasa för att rengöra laddsystemets delar (ConnectBar, SmartHub, displayer).

Okulär kontroll

- Säkerställ att hela balksystemet är fastsatt och att ingen del av balken sitter löst.
- Kontrollera att Typ 2-kontakten på ChargePod inte har skador på kontaktytor.
- Kontrollera att luckan på Typ 2-kontakten stänger ordentligt med hjälp av fjädermekanismen.

Kontrollera jordfelsbrytare

- 1 Starta laddning med EVSE-adapter eller bil.
- 2 Håll en magnet nära markeringen T under displayen.



- 3 När strömmen bryts ska ett jordfel visas på displayen.

- 4 Ta ut EVSE-adaptern eller laddkabeln från uttaget för att återställa jordfelsbrytaren.
- 5 Upprepa steg 1–4 för varje ChargePod.

Slutanvändning

LED-indikatorer

LED-lampan uppe till vänster om displayen ger information om strömflödet:

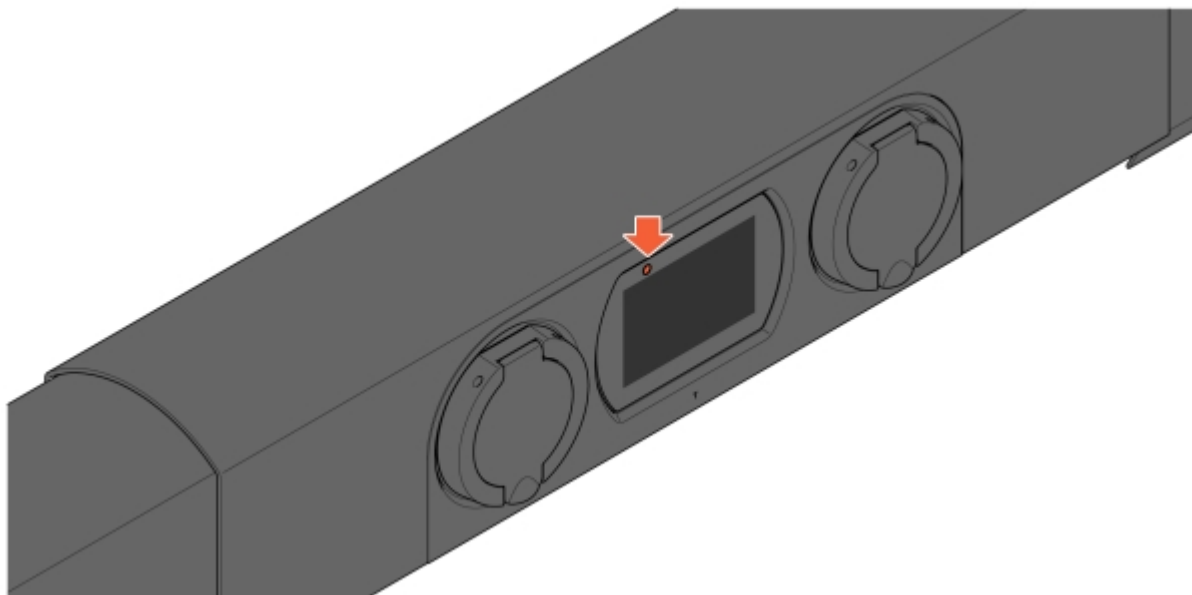


Bild 71: Placering av LED-lampa

- Rött blinkande ljus: vänster uttag levererar ström.
- Grönt blinkande ljus: höger uttag levererar ström.



Tänk på!

LED-indikatorn räknar med 1000 impulser per kWh.

Termisk begränsning

Amp5 är utrustad med en termisk begränsningsalgoritm som kan begränsa laddningen vid höga omgivningstemperaturer:

- Algoritmen aktiveras endast vid temperaturer över 20 °C.
- Vid temperaturer under 20 °C påverkas inte laddningen.
- Vid temperaturer över 20 °C kan vissa laddsessioner begränsas från att använda fulla 32 A.
- Begränsningen styrs av temperatursensorer inne i produkten. Omgivningstemperatur och ventilation kan påverka funktionen.

RFID-läsaren

RFID-läsaren ovanför mitten av displayen används för att starta en laddning:

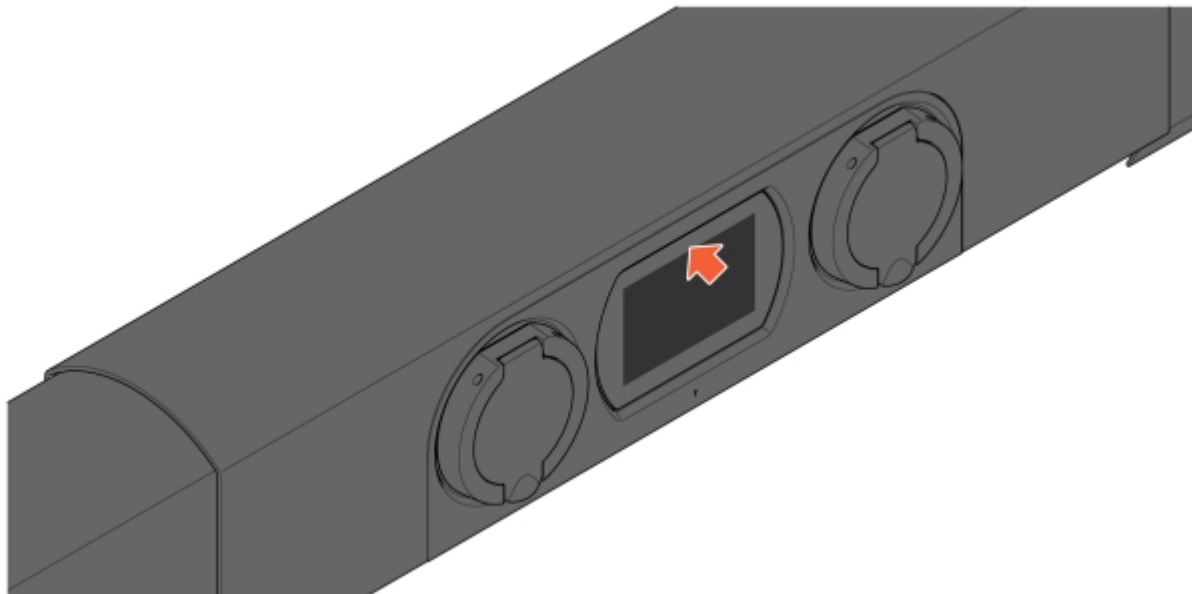


Bild 72: Placering av RFID-läsare

Båda uttagen på en ChargePod delar RFID-läsare. Den kabel som är senast insatt i ChargePod är den som kommer att startas vid en läsning av en autentiserad RFID-tag.

Displayens delar

Displayen är uppbyggd med följande information:

1. **Hjälpstext:**
 - Beskrivning av hur en laddning startas.
 - Symbol för RFID-tag.
2. **Gröna cirklar:**
 - Antingen stationens ConnectorID (prefix med #, t.ex. #10)
 - Eller ett valfritt parkeringsnummer eller namn satt av operatören (t.ex. 3, ABC123).

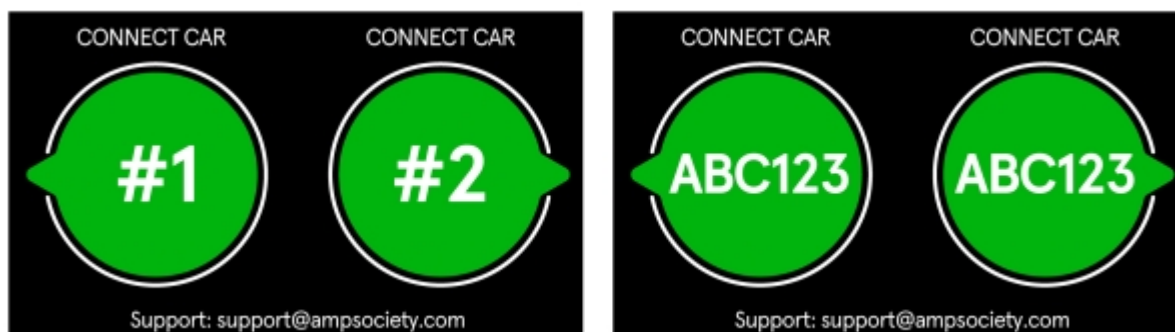


Bild 73: Exempel på ConnectorID och parkeringsnummer

3. Felmeddelanden:

- Felkod vid fel på laddanläggningen.
Denna felkod ska uppges vid kontakt med operatören.

4. Valfri text:

- Valfri information som operatören kan lägga in.

Felsökning

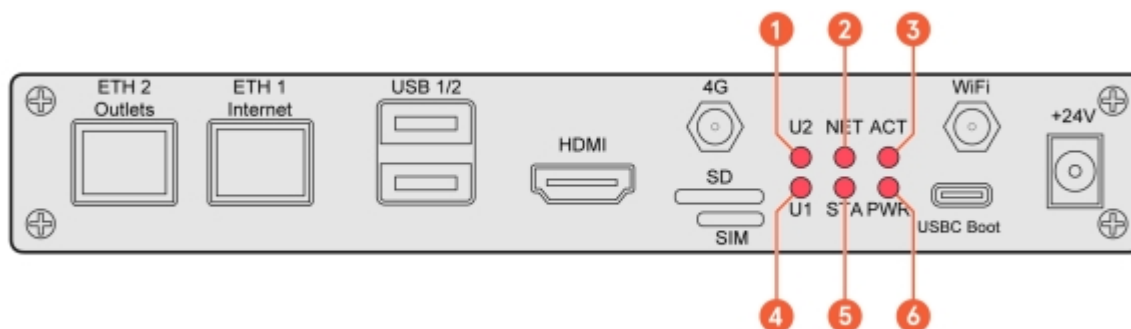


Bild 74: Statusdioder

- | | | | |
|---|---|---|---|
| 1 | U2 (User2, tänds när Wi-Fi för serviceläge är aktiverat) | 4 | U1 (User1, Heartbeat Agent) |
| 2 | Används ej: NET (GSM-modulen, indikerar rött vid täckning) | 5 | Används ej: STA (Materspänning till GSM-modulen) |
| 3 | ACT (RaPi4 eMMC access LED) | 6 | PWR (RaPi4 POWER LED) |

Felkoder

Felkoder

Nedan felkoder skickas till laddstationsoperatören som VendorErrorCode. Flera av dessa visas även för slutanvändaren på displayen.

Nr	Namn	Beskrivning	Åtgärd	Notering
0	None	Inget fel		
1	NetworkConfigurationError			
2	ComponentError			
8	EnergyMeterCommunicationError			
15	FuseEnergyMeterCommunicationError	Elmätaren för lastbalansering kommunicerar inte	Om BUS-loop (RS485) används, kontrollera anslutningarna, särskilt A/B	Den är offline om den inte syns
16	LowVoltage	Låg spänning i ChargePod	Mät inkommande spänning till SmartHub, mät spänningen i uttagen	Laddningen är avstängd på grund av låg spänning, saknad fas, dålig kontakt i anslutningarna eller ett relä i ChargePod som inte fungerar
18	DiodeError	Kommunikationsfel mellan bil och uttag	Kontrollera att GND på 24V-loopen är i kontakt med verklig jord	Jordfel i CP-kommunikationen till bilen

Nr	Namn	Beskrivning	Åtgärd	Notering
19	InvalidPp	Kabelfel på laddningskabeln		Fel i kundens laddningskabel
20	InvalidCp	Signalkommunikation mellan bil och uttag fungerar inte korrekt	Mät uppgångskurvan för CP-signalen med oscilloskop	Uppgångstiden på kurvan måste ligga inom standardvärdena, vissa bilar har en lägre toleransnivå än andra
21	LockMissing	Motorlås saknar kommunikation	Ersätt ChargePod med en ny	Det går inte att se att låset rör sig när man försöker styra det
22	StationOffline	En eller flera laddcenter är offline inom samma station (samma nätverk)	Kontrollera internetuppkoppling och försök att ansluta till routern	
23	StationUnresponsive	Något är fel med laddstationen	Kontakta teknisk support	
25	FirmwareUpdateInProgress	Uppdatering utförs av centraldator eller NodeBoard	Vänta tills uppdateringen avklarad	
26	FirmwareUpdateFailure			
30	EVCommunicationError			
31	Other			
32	RCD-fault	Jordfelsbrytaren (jordfelsdetekteringen) har gått av	Koppla ur alla laddsladdar från ChargePod för att återställa jordfelskretsen	Ingen spänning i uttaget
33	MainFusePhaseLowVoltage			
35	FuseTripped	35 A säkring i ChargePod har löst ut	Koppla ur alla laddkablar från ChargePod för att återställa säkringskretsen	Mer ström har tagits, antingen kortvarigt (kortslutning) eller långvarigt (överbelastning)
36	DisobedientLoad	Bil har tagit mer ström än tillåtet	Kontakta teknisk support	
37	SafetyRelayError			
38	ChargingRelayError			
95	BarContinuity			
99	EmergencyStop			

Lastbalansering

Carlo Gavazzi EM530

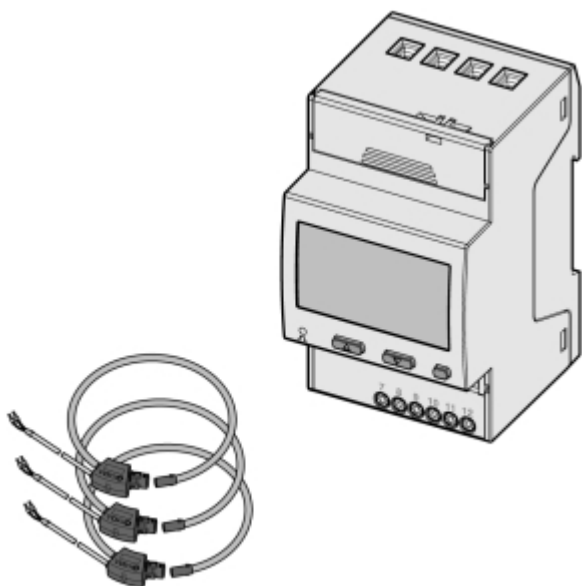


Bild 75: Energimätare och strömtransformatorer för Carlo Gavazzi EM530

Produkttyp	Modell	Detaljer
Energimätare	EM530DINRG53XS1X	
Strömtransformator	ROG 0,33 V	Finns i olika diameter, alla storlekar klarar 20-4000 A



Tänk på!

Var noga med att montera strömtransformatorerna så att strömmen mäts åt rätt håll, markerat med pil.

Koppla in energimätare EM530

- 1 Ingångarna 13-18 på energimätaren används för inkoppling av strömtransformatorer.

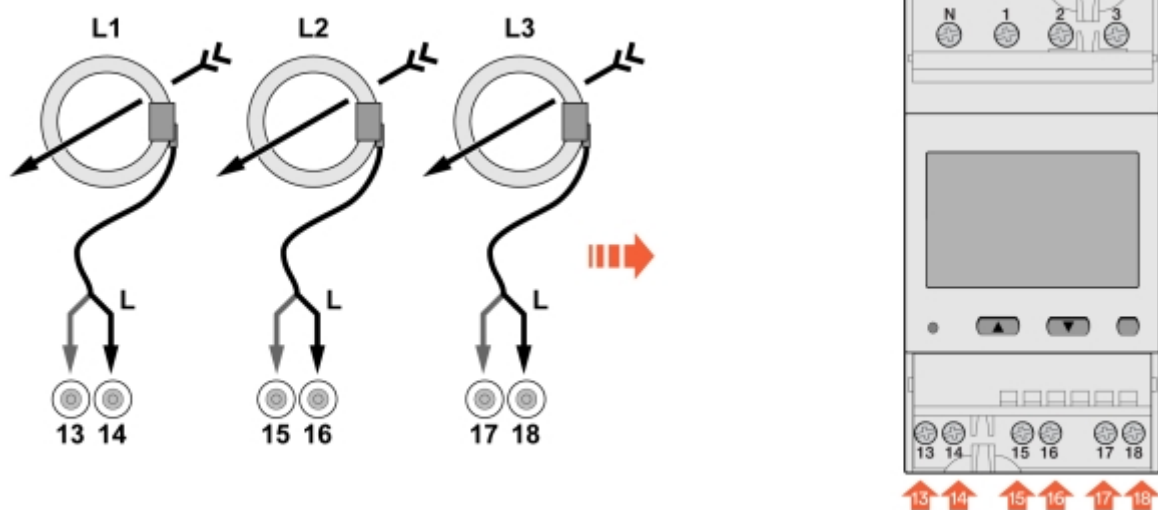


Bild 76: Ingångar 13-18 på energimätaren

- 2 Ingångarna N och 1-3 på energimätaren används för inkoppling av matarspänning (3-fas 230 V).

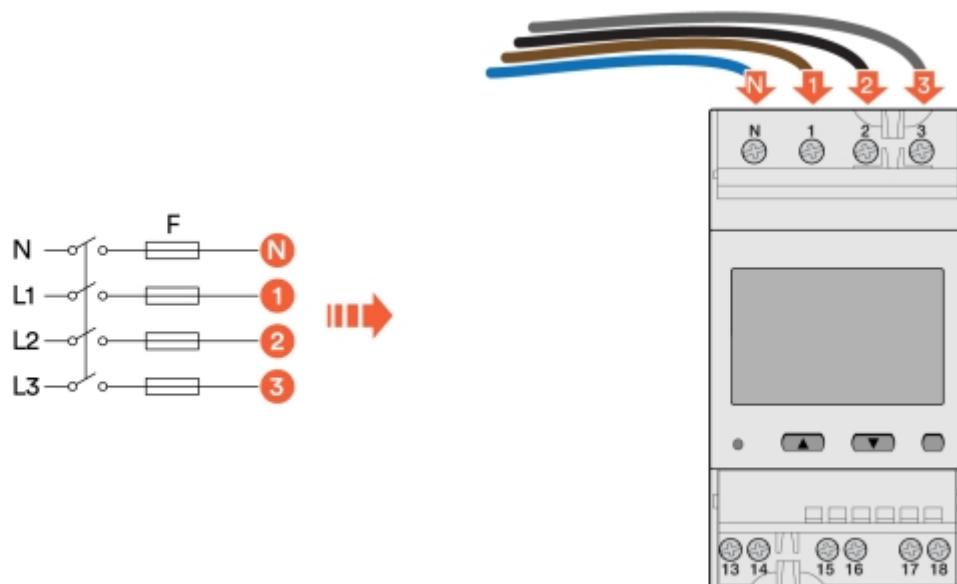


Bild 77: Ingångar N och 1-3 på energimätaren

3 Ingångarna 8-10 på energimätaren används för inkoppling med RS485 (BUS).

- B+ på ingång 7 byglas med ingång 8.

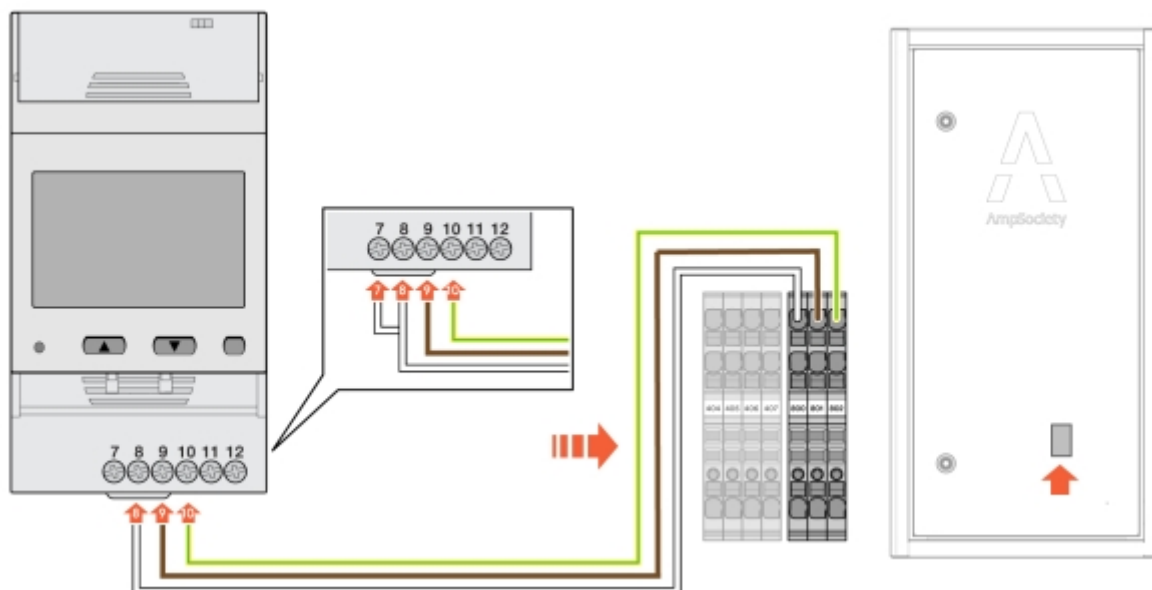

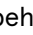

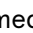


Bild 78: Ingångar 7-10 på energimätaren

Konfigurera EM530

- 1 Strömsätt EM530.
- 2 Håll inne  i mer än 3 sekunder.
- 3 Ange lösenord: 0
 - Vid behov använd  för att mata in lösenord.
- 4 Håll inne  i mer än 3 sekunder.
- 5 Bläddra med  för att hitta rätt inställning.

Programmeringsexempel för Carlo Gavazzi EM530

Vid andra produktlösningar, kontakta AmpSociety (Avsnitt 1.4 "Support vid installation", **sidan 6**)

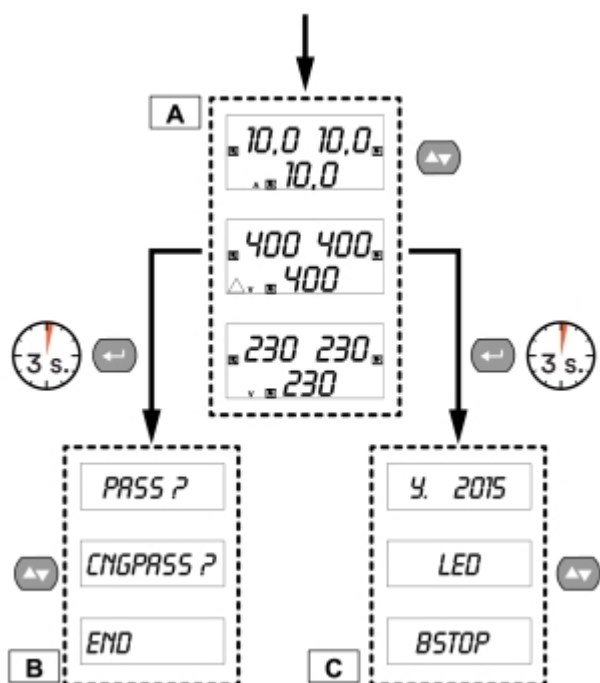


Bild 79: Navigering i EM530

Menyval EM530

Nedan följer några menyval som är relevanta för installationen av dynamisk lastbalansering med energimätare EM530.



Tänk på!

För komplett information om energimätaren och dess meny, se produktens egen manual.

Menyval	Förklaring	Använd värde
PASS	Skriv in lösenord	0
Add	Serieadress	X*
SEnSO	Välj vilken strömsensor som används	roG
Ct Prin	Strömsensorns nominella primärström	1,00k

*Energimätarna har unika seriella adresser. Programmera in och ange den valda adressen i webgränssnittet under **Fuses**.

Carlo Gavazzi EM210

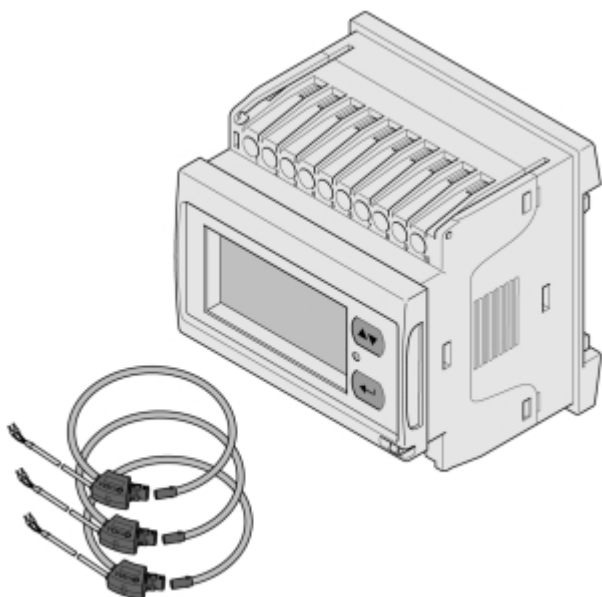


Bild 80: Energimätare och strömtransformatorer för Carlo Gavazzi EM210

Produkttyp	Modell	Detaljer
Energimätare	CarloGavazzi EM210 (MV5), EM21072DMV53XOSX	E-nummer: 0921001
Strömtransformator	ROG 0,33 V	Finns i olika diameter, alla storlekar klarar 20-4000 A

**Tänk på!**

Var noga med att montera strömtransformatorerna så att strömmen mäts åt rätt håll, markerat med pil.

Koppla in energimätare EM210

- 1 Ingångarna 1-6 på energimätaren används för inkoppling av strömtransformatorer.

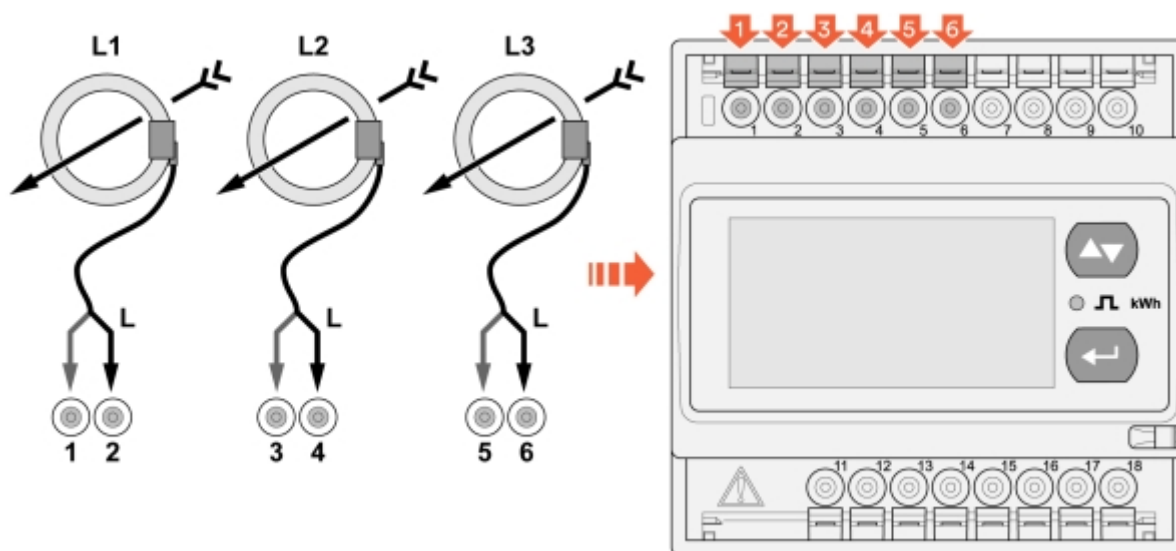


Bild 81: Ingångar 1-6 på energimätaren

- 2 Ingångarna 7-10 på energimätaren används för inkoppling av matarspänning (3-fas 230 V).

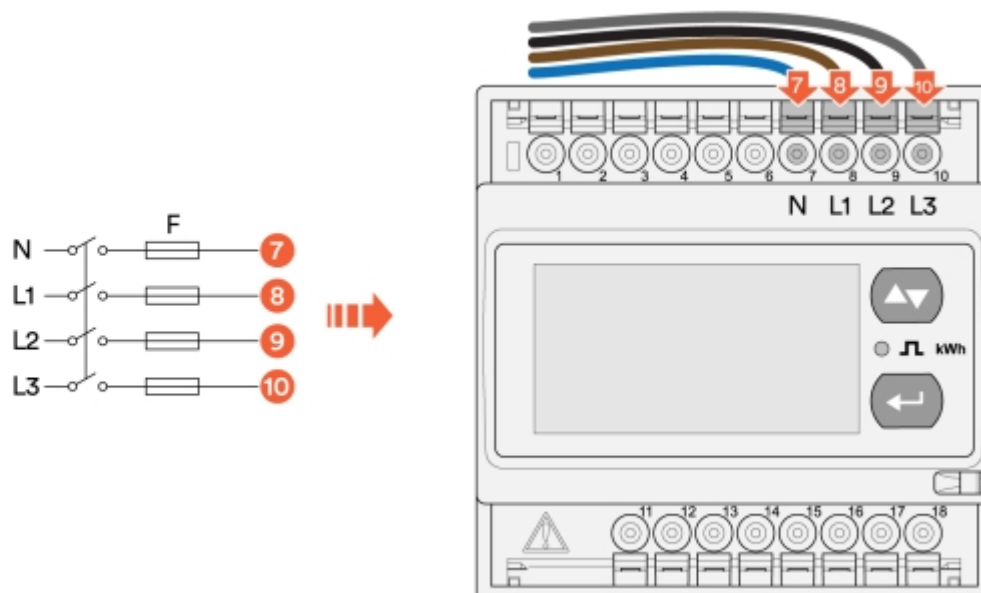


Bild 82: Ingångar 7-10 på energimätaren

3 Ingångarna 15-18 på energimätaren används för inkoppling med RS485 (BUS).

- B- på ingång 16 byglas med ingång 18.

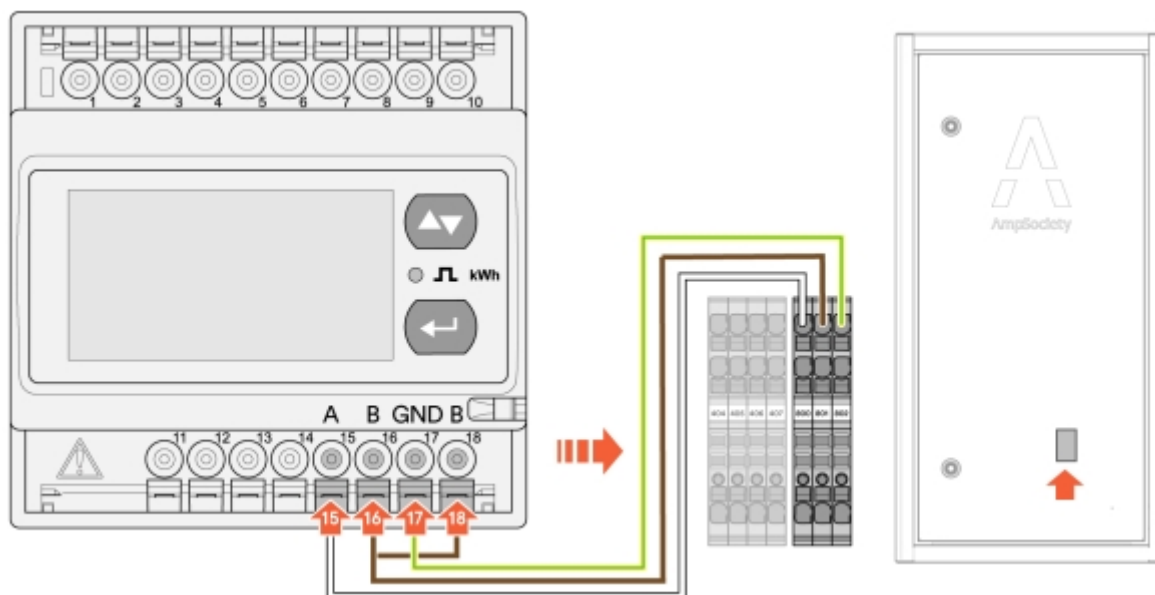



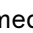


Bild 83: Ingångar 15-18 på energimätaren

Konfigurera EM210

- 1 Strömsätt EM210.
- 2 Håll inne  i mer än 3 sekunder.
- 3 Ange lösenord: 0
 - Vid behov använd  för att mata in lösenord.
- 4 Håll inne  i mer än 3 sekunder.
- 5 Bläddra med  för att hitta rätt inställning.

Programmeringsexempel för Carlo Gavazzi EM210

Vid andra produktlösningar, kontakta AmpSociety (Avsnitt 1.4 "Support vid installation", **sidan 6**)

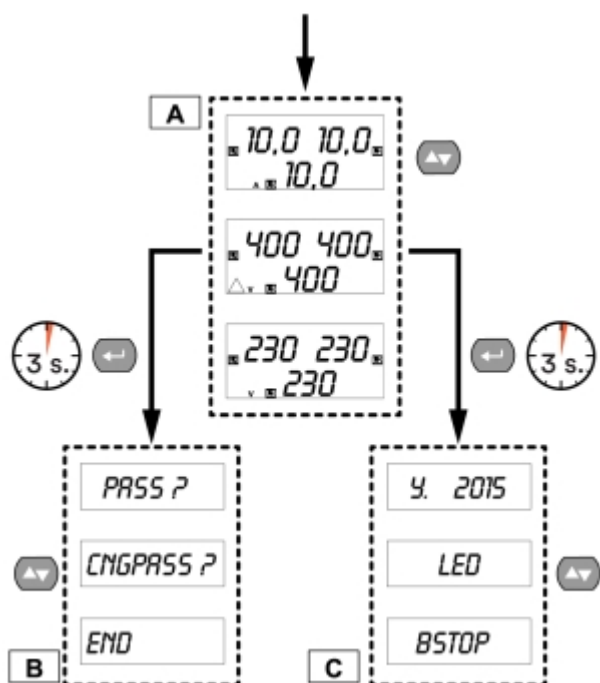


Bild 84: Navigering i EM210

Menyval EM210

Nedan följer några menyval som är relevanta för installationen av dynamisk lastbalansering med energimätare EM210.



Tänk på!

För komplett information om energimätaren och dess meny, se produktens egen manual.

Menyval	Förklaring	Använd värde
PASS	Skriv in lösenord	0
Add	Serieadress	X*
SEnSO	Välj vilken strömsensor som används	roG
Ct Prin	Strömsensorns nominella primärström	1,00k

*Energimätarna har unika seriella adresser. Programmera in och ange den valda adressen i webgränssnittet under **Fuses**.

Schneider iEM3555

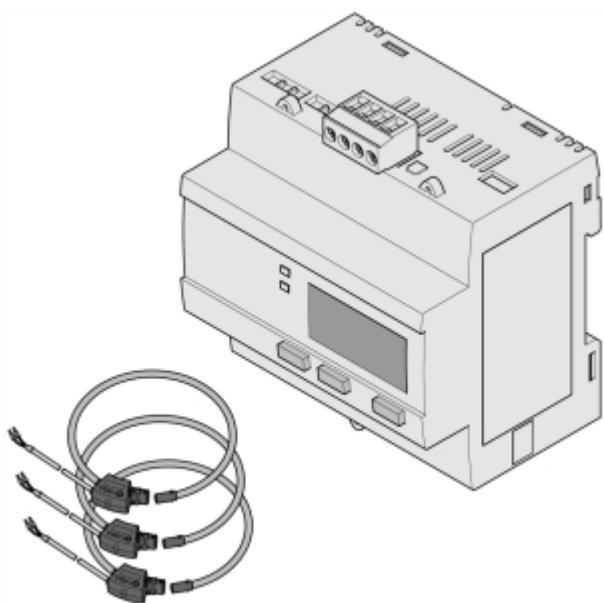


Bild 85: Energimätare och strömtransformator för Schneider iEM3555

Produkttyp	Modell	Detaljer
Energimätare	Schneider iEM3555	E-nummer: 0900240
Strömtransformator	ROG CT 100 mV	Finns i olika diameter, alla storlekar klarar 20-4000 A

**Tänk på!**

Var noga med att montera strömtransformatorerna så att strömmen mäts åt rätt håll, markerat med pil.

Koppla in energimätare iEM3555

- 1 Ingångarna (L1) S1 S2 (L2) S1 S2 (L3) S1 S2 på energimätaren används för inkoppling av strömtransformatorer. S1 är vit och S2 är svart.

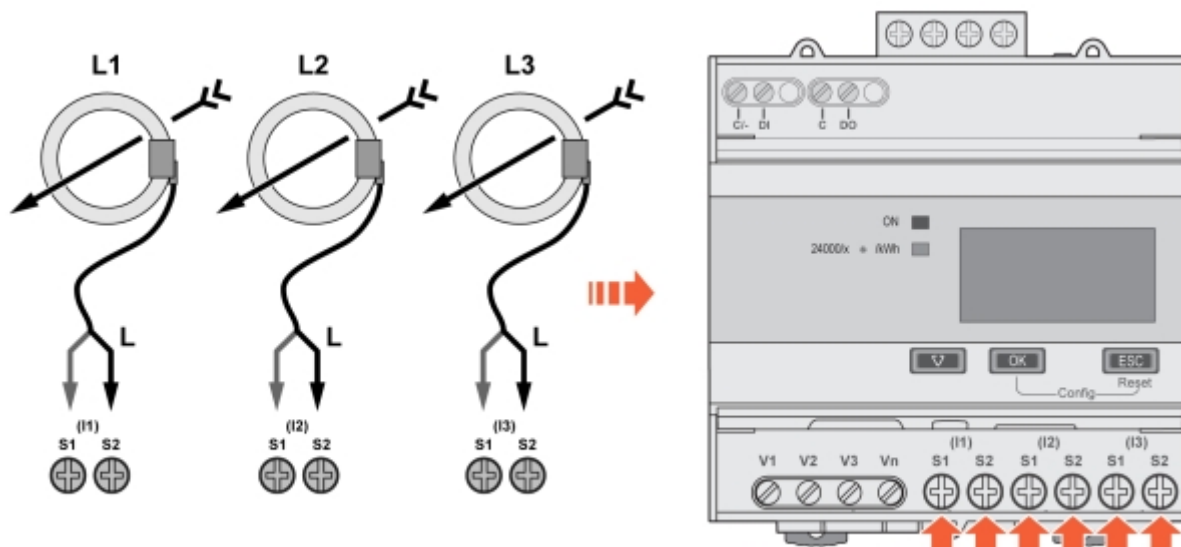


Bild 86: Ingångar för strömtransformator

- 2 Ingångarna V1 V2 V3 Vn på energimätaren används för inkoppling av matarspänning (3-fas 230 V).

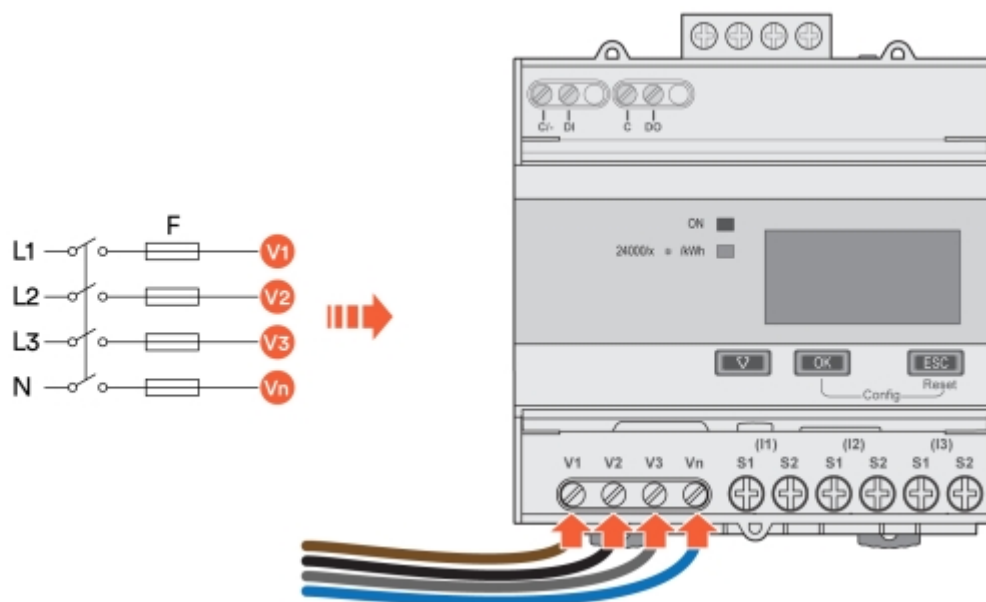


Bild 87: Ingångar för spänning

- 3 Ingångarna jordning, D0/- och D1/+ på energimätaren används för inkoppling med RS485 (BUS).

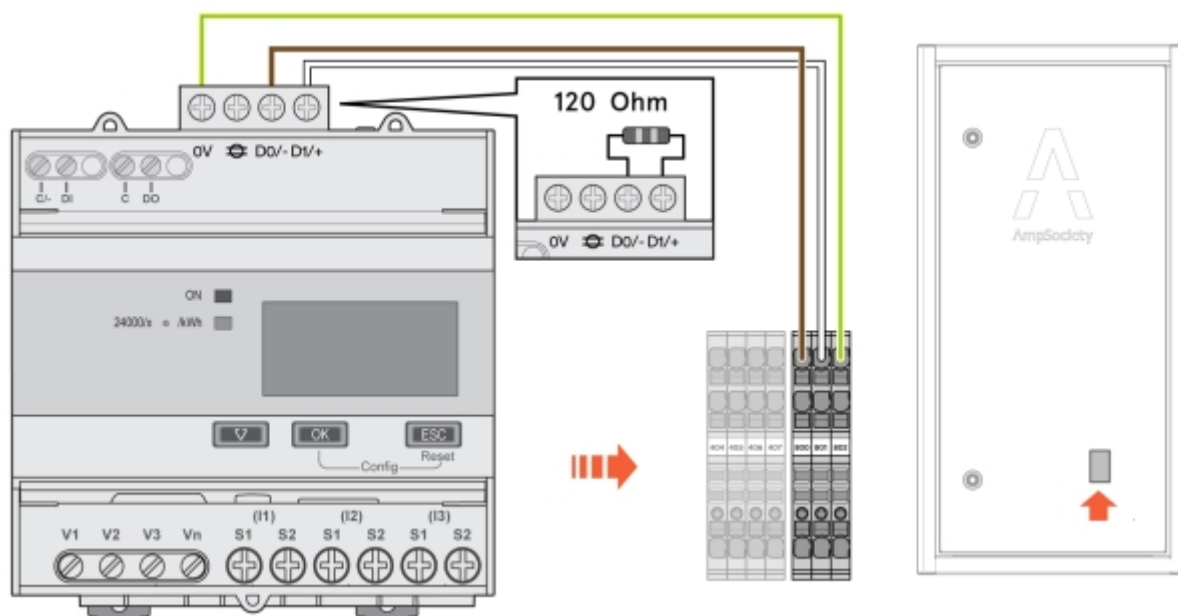


Bild 88: Ingångar för RS485

Konfigurera iEM3555 för lastbalansering

- 1 Efter slutförd installation, strömsätt iEM3555.
- 2 Du får frågan "Date & Time Set?". Tryck på **ESC**. Tid och datum sätts senare.
- 3 Håll inne **OK** och **ESC** i mer än 2 sekunder för att påbörja konfigurationen.
- 4 Välj Password 0010, genom att trycka **OK V OK OK OK**.
- 5 Du får frågan "Wiring Change?". Välj **OK**.
- 6 Bläddra mellan förslagen med **V**. När det står "3PH4W", tryck på **OK**.
- 7 För Wiring\VT, bläddra mellan förslagen med **V**. När det står "Direct-NoVT", tryck på **OK**.
- 8 För Wiring\CT, bläddra mellan förslagen med **V**. När det står "3CTs on I1,I2,I3", tryck på **OK**.
- 9 Du får frågan "CT & VT Ratio Change?". Tryck på **V** för att hoppa över.
- 10 Du får frågan "Frequency Change? 50Hz". Tryck på **V** för att hoppa över.
- 11 Du får frågan "Date Change?". Välj **OK**.

- 12 Ställ in datum genom att ändra med **V** och bekräfta med **OK**.
- 13 Du får frågan "Date Save Settings?". Välj **OK**.
- 14 Du får frågan "Time Change?". Välj **OK**.
- 15 Ställ in tiden genom att ändra med **V** och bekräfta med **OK**.
- 16 Du får frågan "Time Save Settings?". Välj **OK**.
- 17 Du får frågan "Multi Tariffs Change? Disable". Tryck på **V** för att hoppa över.
- 18 Du får frågan "Overload Alarms Change? Disable". Tryck på **V** för att hoppa över.
- 19 Du får frågan "Digital Output Change? Disable". Tryck på **V** för att hoppa över.
- 20 Du får frågan "Digital Input Change? Input Status". Tryck på **V** för att hoppa över.
- 21 Du får frågan "Demand Change?". Tryck på **V** för att hoppa över.
- 22 Du får frågan "Communication Change?". Välj **OK**.
- 23 För "..\Slave Address", stega upp och välj adress 004 med **V**. Bekräfta med **OK**.
- 24 För "..\Baud Rate", stega upp och välj 9600 med **V**. Bekräfta med **OK**.
- 25 För "..\Parity", stega upp och välj NONE med **V**. Bekräfta med **OK**.
- 26 Du får frågan "Communication Save Settings?". Välj **OK**.
- 27 Du får frågan "COM.Protection Change? Enable". Tryck på **V** för att hoppa över.
- 28 Du får frågan "Contrast Change?". Tryck på **V** för att hoppa över.
- 29 Du får frågan "Password Change?". Tryck på **V** för att hoppa över.
- 30 Du får frågan "Reset Config Reset to Default?". Tryck på **V** för att hoppa över.
- 31 Du får frågan "Exit Config Confirm?". Välj **OK** för att avsluta konfigurationen.
- 32 För att kontrollera spänning och ström, tryck på **V** tills det står "V & I More?" i displayen.
- 33 Välj **OK**.

34 Stega med **V** för att se de olika värdena.

Menyval iEM3555

Nedan följer några menyval som är relevanta för installationen av dynamisk lastbalansering med energimätare iEM3555.



Tänk på!

För komplett information om energimätaren och dess meny, se produktens egen manual.

Menyval	Förklaring	Använd värde
PASS	Skriv in lösenord	0010
Slavadress	Serieadress	X*
Baud Rate	Kommunikationshastighet RS485	9600
Parity	Paritetsbit/feldetektering	None

*Energimätarna har unika seriella adresser. Programmera in och ange den valda adressen i webgränssnittet under **Fuses**.

Lastbalansering över internet

Amp5 stöder lastbalansering via internet genom smart charging-profiler i enlighet med Open Charge Point Protocol (OCPP)-standarderna.

Teknisk data

Amp5 produktspecifikation

Elektriska specifikationer och laddfunktioner

Max antal ladduttag	54 per SmartHub
Max antal simultana laddsessioner	30 per SmartHub
Max inkommande ström	63 A
Max simultan laddeffekt	44 kW
Max laddeffekt per ladduttag	22 kW (3-fas), 7,4 kW (1-fas)
Huvudsäkring	63 A, B-karaktäristik
Nominell isolationsspänning (Ui)	400 V
Nominell toppström	32 A per uttag
Kortslutningsförmåga	0,5 kA
Märkstötspänning (Uimp)	4 kV
Referensspänning, energimätare	230 V
Min ström, energimätare	250 mA
Referensström, energimätare	5 A
Max ström, energimätare	32 A
Strömmätning	MID-certifiering klar under H1 2026
Laddningsuttag	Typ 2, IEC 61851
Tillåten adapter	Typ 2 till Schuko
Förlängningssladd	Ej tillåten
Ventilerad laddning	Begäran om ventilerad laddning accepteras ej
Låsbara ladduttag	Ja
Laddningsläge	Mode 3 (IEC 61851-1)
I_{nc} Märkström för huvudutgående krets 63 A	0,5 kA
I_{ng} Gruppens märkström för huvudkrets 63 A	0,5 kA
I_{cw} Märkkorttidsström 63 A	0,5 kA
I_{cc} Kortslutningsström 63 A	0,5 kA
Sammanlagingsfaktor (RDF)	1
Jordfelsbrytare (RCD)	Modulär jordfelsbrytare, typ B, 30 mA, enligt IEC 60947-2
Huvudströmbrytare (MCB)	63 A, karaktäristik B
Märkspänning (U_n)	3-fas, 400 V AC +-10%, 50/60 Hz
Säkerhet	
Jordfelsbrytare	Typ B per uttag (IEC 60947-2, klass 1)
Jordningssystem	TN-C / TN-S
Åtgärder för skydd mot elchock	Klass 1

Överlastskydd i ChargePod	1 sekunds tidsfördröjning enl. IEC 60947-2, 32 A
Typ av jordning	TN-C / TN-S
Mekanisk hållfasthet	Enligt IEC 61439-7
Lastbalansering	
Statisk lastbalansering mot fast värde	Ja
Dynamisk lastbalansering	Ja, via internet eller lokalt med Modbus TCP / RS-485
Kommunikation	
Kommunikationsprotokoll	OCPP 1.6J / OCPP 2.0.1 / ISO15118-20 ready ISO15118-2:MAC-identifiering
Nätverksanslutning (tillval)	Teltonika RUT 901 med 4G SIM-kort och LAN. Wi-Fi hotspot (enbart för konfiguration)
RF-teknik	GSM, GPRS, EDGE, UMTS/HSPA+, LTE
RFID-typ	ISO/IEC 14443 Type A, 13.56 MHz Mifare
Data- och nätverksgränssnitt	USB-C, 2xLAN, Bluetooth, Service Wi-Fi och RFID i enlighet med EN 18031
Potentialfri nödstoppingång	Ja
Certifiering	
EMC-klassning	Miljö B
Föroreningsgrad	3
IP-klassning	IP54
IK-klassning	IK10
Miljö	
Driftstemperatur	-30°C till +45°C, lufttemperatur
Temperaturintervall, ej i drift	-30°C till +65°C, kondensfritt
Lämplig installationsmiljö	B, inomhus och utomhus
Montering	Stationär installation på vägg eller mark
Användning och tillgång	Tillgängligt för alla användare utan begränsningar
Material och mekanik	
Material	Aluminium, minst 75% återvunnet aluminium (post-consumer scrap)
Färg	Svart (RAL 9011), pulverlackad
Vikt	
SmartHub L/R Connectbar (med kablage och balk)	22 kg
SmartHub stand-alone (med kablage och balk)	21 kg
Ground base for SmartHub	4,5 - 5 kg
Pole bracket set	3,35 kg
Wall bracket set	2 kg
ConnectBar End Module	1,3 kg
ConnectBar Wall Connection (utan Junctionbox)	1,7 kg
ConnectBar Ground connection	1,7 kg (övre del) 3,4 kg/m (undre del)
Pole bracket short set	2 kg
Wall bracket short set	0,24 kg

ConnectBar Wall start module	1,7 kg
ConnectCover	2,2 kg
ChargePod 1 (alla varianter)	5 kg
ChargeHook	0,345 kg
ConnectCable 6 m	7,6 kg
ConnectCable 3 m	4,2 kg
Ground pipe adapter	0,264 kg
SmartHub base 15 cm	1,1 kg
Junctionbox v2	0,385 kg
Dimensioner (H × D × B mm)	
SmartHub L/R Connectbar (med kablage och balk)	1140 × 130 × 760
SmartHub stand-alone (med kablage och balk)	800 × 130 × 410
Ground base for SmartHub	1200 × 130 × 405
Pole bracket set	1500 × 115 × 880
Wall bracket set	125 × 155 × 880
ConnectBar End Module	200 × 130 × 225
ConnectBar Wall Connection (utan Junctionbox)	200 × 130 × 460
ConnectBar Ground connection	530 × 130 × 460
Pole bracket short set	1490 × 115 × 110
Wall bracket short set	125 × 170 × 110
ConnectBar Wall start module	200 × 130 × 465
ConnectCover	170 × 130 × 710
ChargePod 1 (alla varianter)	170 × 130 × 710
Charge Hook	155 × 80 × 100
ConnectCable 6 m	85 × 95 × 6000
ConnectCable 3 m	85 × 95 × 3000
Ground pipe adapter	45 × 135 × 200
SmartHub base 15 cm	150 × 130 × 410
Junctionbox v2	85 × 110 × 200
Funktioner	
Display	TFT 480 × 272 px, 160 × 131 71 mm (H × D × B)
Anpassningsbart innehåll på display	Logo, QR-kod, priser etc.
Testknapp för jordfelsbrytare	Ja
Lås	Stockholmslås, låskolv med nyckel
Användarinteraktion	Via QR-kod och RFID
Batteri	
Batteribackup (UPS)	Kondensator

Markinfästning

Fabrikat	Stabil entreprenad
Typ	SGN rörskruv
Artikelnummer hos leverantör	3002
Ytbehandling	Galvaniserad
Längd	865 mm
Ytterdiameter	67 mm
Innerdiameter	64 mm
Garanti	25 år från leverantör
Standarder	Material ISO 630 FE 360A
	Produkt EN 1090
	Galvanisering EN 1461
	Tillverkningsprocess ISO 9001:2015
	Installationsprocess ISO 9001:2015

Alternativa markskruv, markdubb och markfundament kan användas i de fall underlaget kräver det. Se följande exempel.

Fabrikat	Fiedler System AB
Typ	Markspjut
Artikelnummer hos leverantör	40100
Ytbehandling	Galvaniserad plåt C3/C5
Längd	720 mm
Ytterdiameter	95 mm
Innerdiameter	66-76 mm
Garanti	Normallivslängd 95 år

Fabrikat	AmpSociety International AB
Typ	PoleBase
Artikelnummer hos leverantör	5000262
Ytbehandling	Elförzinkning, pulverlack
Längd	171 mm
Innerdiameter för rör	60 mm
Garanti	5 år

AmpSociety

Charging without compromise

Kontakt

AmpSociety International AB | Neongatan 4B | 431 53 | Mölndal
+46 101 499 500
info@ampsociety.com
www.ampsociety.com



5000264