



Amp5

Ladesystem med ChargePod og ConnectBar



Installasjonsmanual



Skann koden for å se
installasjonsvideoen

AmpSociety

Charging without compromise

© AmpSociety International AB 2026

Innholdet i dette dokumentet kan revideres uten varsel på grunn av utvikling innen metodikk, design og produksjon. AmpSociety International AB påtar seg ikke juridisk ansvar for eventuelle feil eller skader som oppstår gjennom bruk av dette dokumentet.

Innholdsfortegnelse

01 Innledning		6
1.1	Om manualen	6
1.2	Symboler i manualen	6
1.3	Garanti	6
1.4	Støtte ved installasjon	6
02 Sikkerhet		7
03 Produktoversikt		8
04 Før installasjon		9
05 Montering		11
5.1	Plassering av SmartHub	11
5.2	Montere SmartHub på vegg	12
5.3	Montere SmartHub på bakken	13
5.4	Ulike tilgjengelige lengder på ConnectBar	17
5.5	Montere ChargePod og ConnectBar på stolper	18
5.6	Montere ConnectCover for ensidig kanal	31
5.7	Montere ChargePod og ConnectBar på vegg	31
5.8	Montere ConnectCover for ensidig kanal	31
5.9	Montere WallConnection	40
5.10	Montere GroundConnection	46
5.11	Monter ChargeHook	53
06 Elinstallasjon		55
6.1	Komponenter i SmartHub	55
6.2	Koble til SmartHub	56
6.3	Koble nettverket fra ChargePod til SmartHub	57
6.4	Koble til AmpSociety-routeren (artikkelnr. 5000207, ekstrautstyr for Amp5)	58
6.5	Koble til ekstern stopp	59

6.6	Koble til belysning (tilvalg)	59
07 Idriftsetting		60
7.1	Oppstart	60
7.2	Elektrisk testing	64
7.2.1	Isolasjonstesting	64
7.2.2	Z-linjetest	65
7.2.3	RCD-test	65
08 Vedlikehold		67
8.1	Rengjøring av ladesystem	67
8.2	Visuell inspeksjon	67
8.3	Kontroller jordfeilbryteren	67
09 Bruk etter montering		69
9.1	LED-indikatorer	69
9.2	Termisk begrensning	69
9.3	RFID-leseren	70
9.4	Displayets deler	70
10 Feilsøking		72
10.1	Feilkoder	72
11 Lastbalansering		74
11.1	Carlo Gavazzi EM530	74
11.1.1	Koble til energimåler EM530	75
11.1.2	Konfigurer EM530	76
11.1.3	Menyvalg EM530	77
11.2	Carlo Gavassi EM210	78
11.2.1	Koble til energimåler EM210	79
11.2.2	Konfigurer EM210	80
11.2.3	Menyvalg EM210	81
11.3	Schneider iEM3555	82
11.3.1	Koble til energimåler iEM3555	83

11.3.2	Konfigurere iEM3555 for lastbalansering	84
11.3.3	Menyalternativer i iEM3555	86
11.4	Lastbalansering over internett	86

12 Tekniske data **87**

12.1	Amp5 produktspesifikasjon	87
12.2	Bakkeinnfesting	90

Innledning

Om manualen

**Advarsel!**

Før du installerer, bruker og vedlikeholder Amp5, må du lese og forstå alle sikkerhetsinstruksjoner og prosedyrer som er beskrevet i denne manualen.

Hensikten med denne manualen er å veilede installatøren gjennom montering og elektrisk installasjon av Amp5 ladesystemer (SmartHub, ChargePod og ConnectBar).

Symboler i manualen

**Advarsel!**

Angir en farlig situasjon som, hvis den ikke unngås, kan føre til alvorlig personskade eller død.

**Forsiktig!**

Angir en situasjon som, hvis den ikke unngås, kan føre til materiell skade eller lett til moderat personskade.

**NB!**

Utfyllende informasjon som man må ta hensyn til.

Garanti

For at AmpSociety International ABs garanti skal gjelde, må følgende være oppfylt:

- Installasjonen må utføres av kvalifisert personell.
- Installasjonen må utføres i henhold til instruksjonene i denne manualen.
- Reparasjoner og vedlikehold av ChargePod må utføres av AmpSociety International AB.
- Reparasjoner og vedlikehold av SmartHub må utføres av AmpSociety International AB eller en autorisert montør.
- Forseglingen på ChargePod må ikke brytes.
- Skjemaet for egenkontroll/garantibevis Amp5 med tilhørende sjekklister er fylt ut.

For å fremme et garantikrav må du ta kontakt med AmpSociety og be om et skjema.

Støtte ved installasjon

For støtte ved installasjon og idriftsetting, kontakt AmpSociety.

- Telefon: +46 101 499 500, åpent hverdager kl. 8–17 (CET)

Sikkerhet



Advarsel!
Strøminstallasjon skal kun utføres av godkjent elektriker.



Advarsel!
Sørg for at personalet har fått tildelt og har forstått all vesentlig informasjon, og at de har fått opplæringen som trengs for å utføre arbeidet.



Advarsel!
Overhold alle relevante lokale, regionale og nasjonale krav til installasjon, reparasjon og vedlikehold.



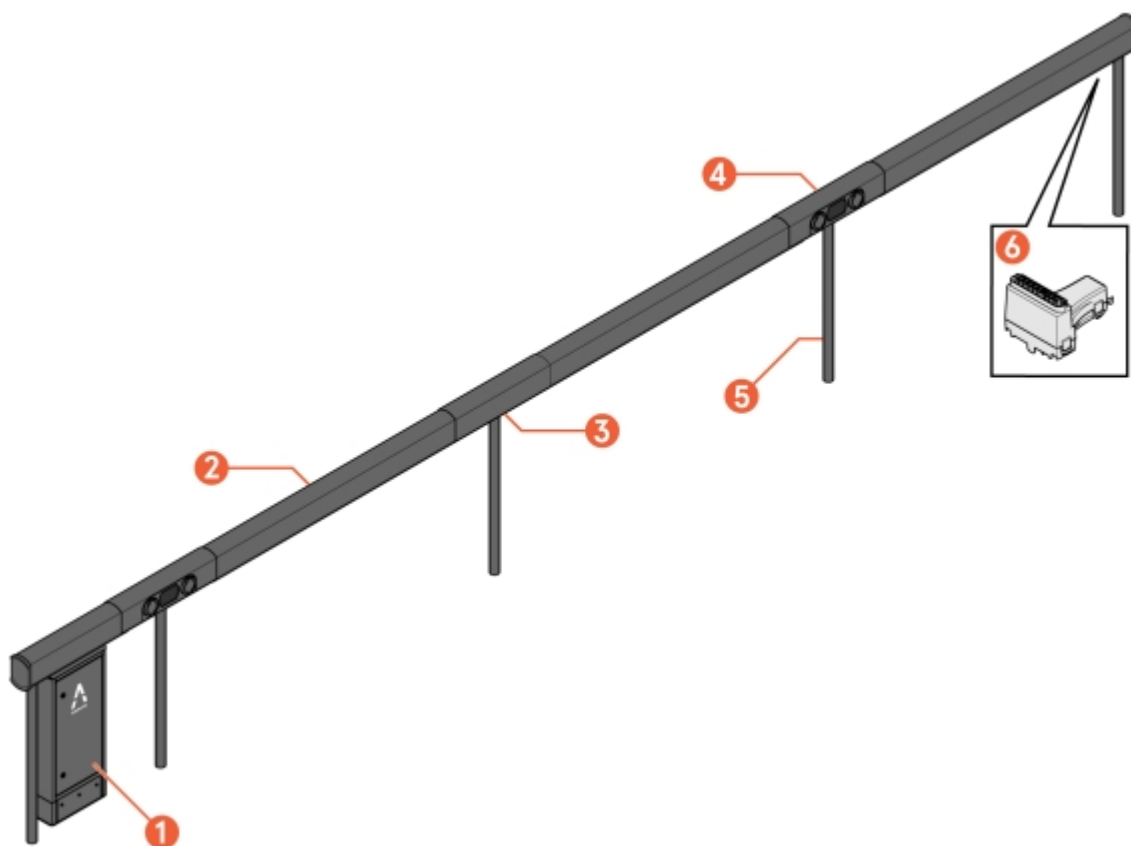
Advarsel!
Slutt å bruke produktet umiddelbart hvis det er skadet på noen måte.

Produktoversikt



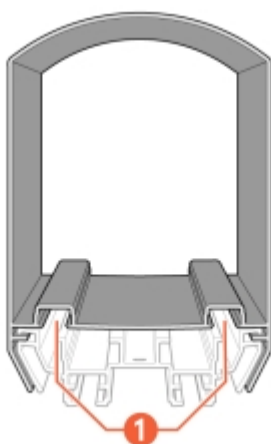
NB!

Ladesystemer kan se forskjellige ut. Illustrasjonen viser et eksempel.



Bilde 1: Amp5 - oversikt

- | | | | |
|---|---|---|----------------------|
| 1 | SmartHub | 4 | ChargePod |
| 2 | ConnectBar (kabling inkludert) | 5 | Pole |
| 3 | Bracket (forhåndsmontert stolpebrakett) | 6 | ConnectBar EndModule |



Bilde 2: ConnectBar - sett fra siden

- 1 Spor for LED-list

Før installasjon

- 1 Sørg for at personalet har fått tildelt og har forstått all vesentlig informasjon, og at de har fått opplæringen som trengs for å utføre arbeidet.



Forsiktig!

Det må utvises forsiktighet ved håndtering av Amp5-systemet under installasjonen for å unngå riper i materialer og slitasje på kabler fra skarpe kanter.

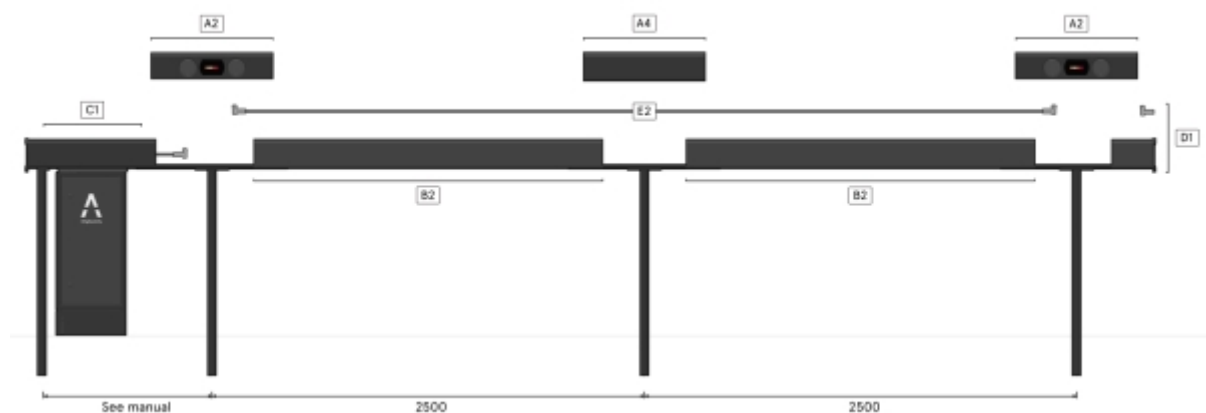
- 2 Kontroller mot følgeseddel at alle komponenter medfølger og at ingenting er skadet eller feilaktig.

- 3 Sørg for at planleggingsdokumentasjonen er tilgjengelig, for eksempel byggetegningene.



NB!

Målet med Amp5 er at det ikke skal kappes eller bores under installasjonen, men at alle tilhørende systemkomponenter skal ha riktig antall og størrelse fra starten av. Planleggingsdokumenter skal ha blitt produsert ved hjelp av konfigurasjonsverktøyet i AmpPortal.



Bilde 3: Eksempel på byggetegning

4 Sørg for at nødvendige verktøy og materialer er tilgjengelige.

**NB!**

Behovet for verktøy kan variere avhengig av forutsetningene på plassen og i prosjektet. Forbered arbeidet ved å lese gjennom hele manualen før arbeidet påbegynnes.

Eksempler på verktøy som kan være nødvendig:

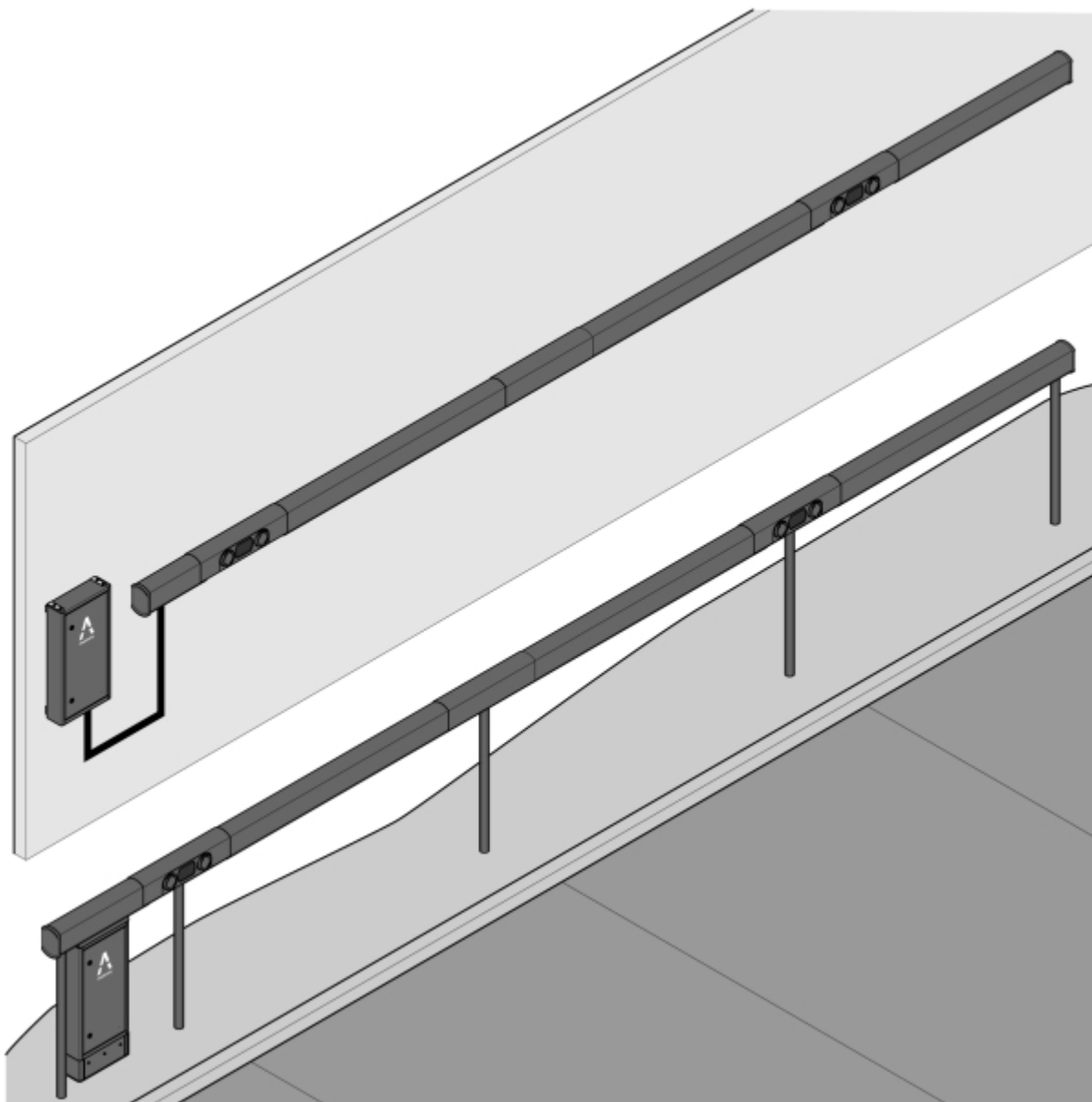
- T20, T25, T30 og T40 bits
- 8 mm pipe, lengde > 40 mm
- 10 mm pipe

Eksempler på materiell som kan være nødvendig (inngår ikke i leveransen fra AmpSociety):

- Jordskrue eller betongfundament (Saferoad, 600500 FundSafeR60/500) ved montering på stolpe
- Kabelvern, kabelstiger eller annet kanaliseringsmateriale
- Kantlister for kabelbeskyttelse
- Trekkerør

Montering

Amp5 kan enten monteres på vegg eller på bakken.



Plassering av SmartHub

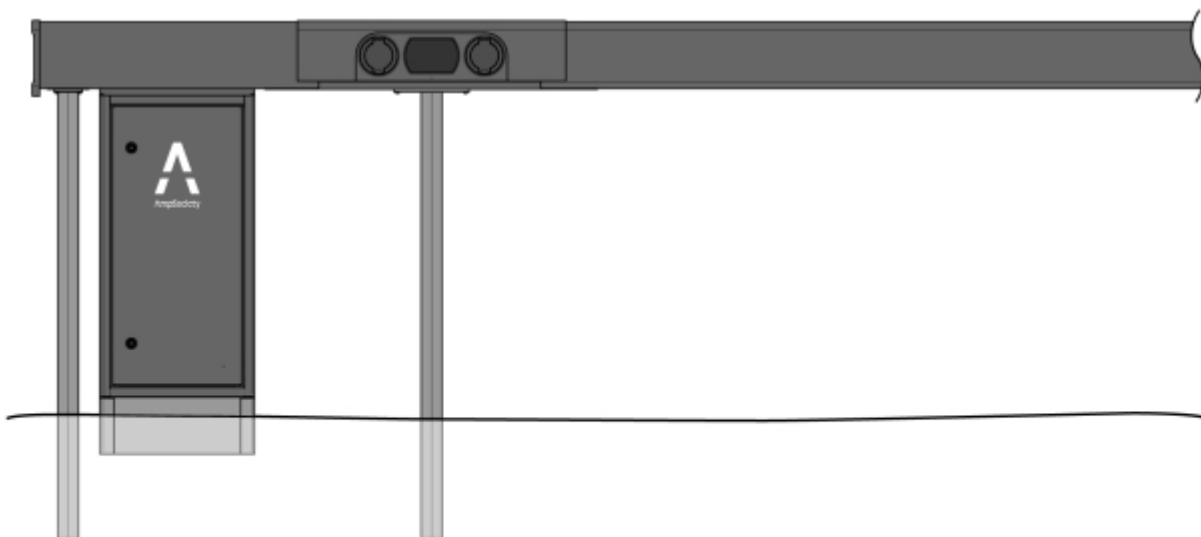
Velg et beskyttet sted for SmartHub med minimal risiko for påkjørsel og god tilgang for service.



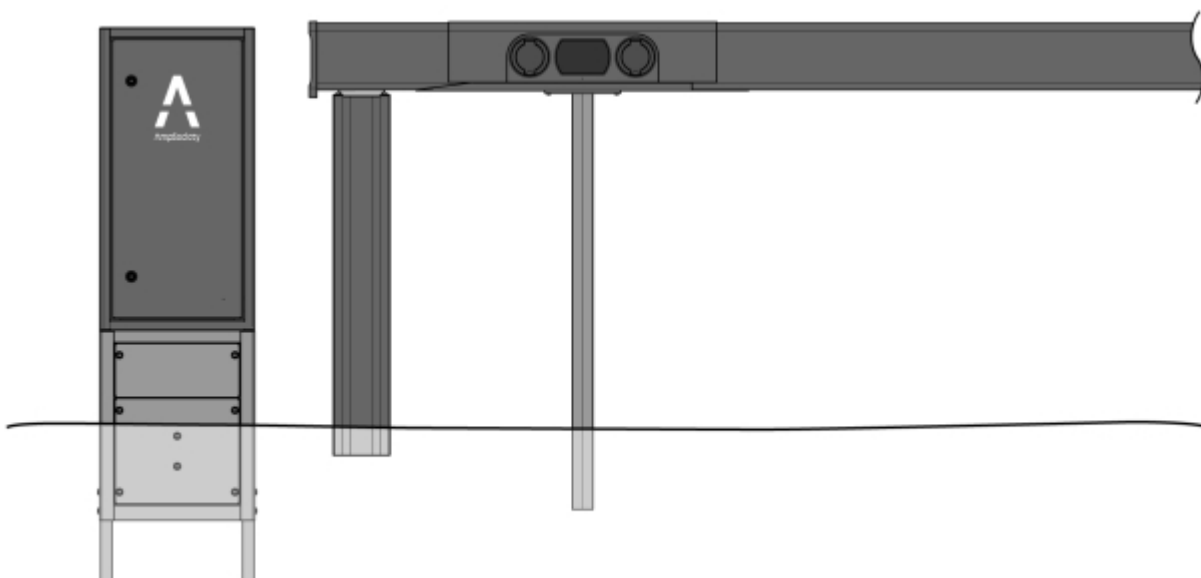
NB!

Det må være fritt rom foran SmartHub slik at døren kan åpnes.

Det er også mulig å rotere hele SmartHub hvis døren kan åpnes fra baksiden, men ikke fra forsiden.



Bilde 4: Instruksjoner for plassering av SmartHub under ConnectBar

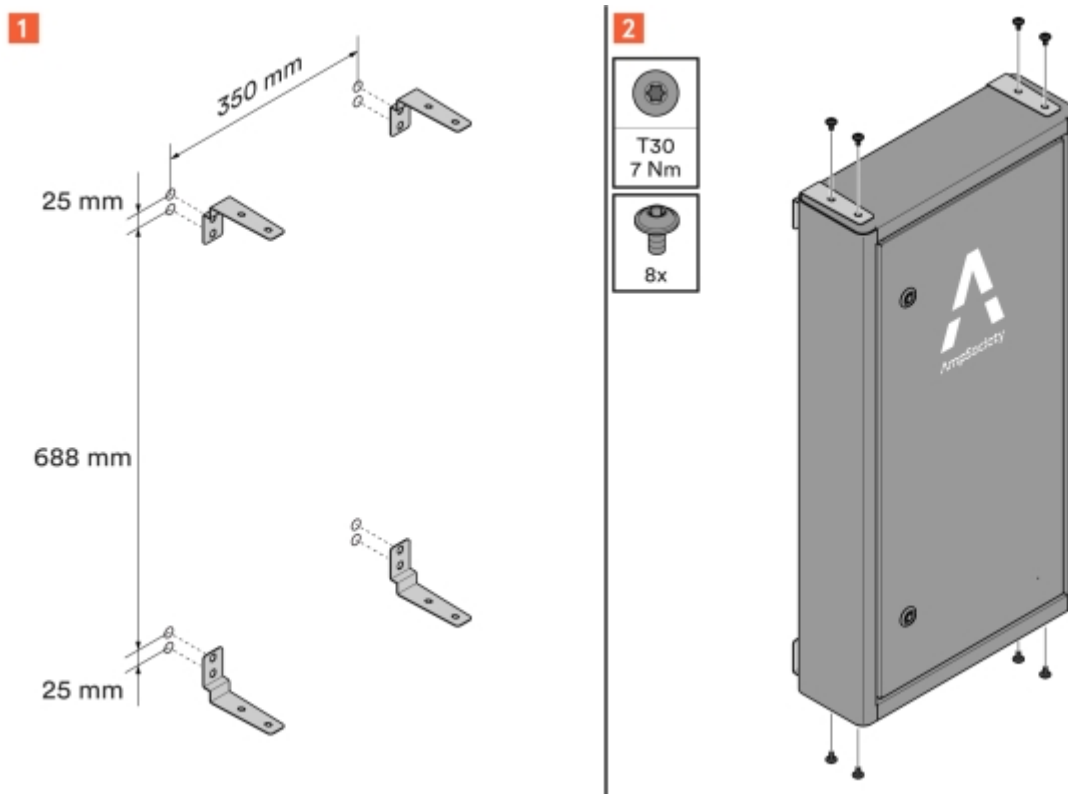


Bilde 5: Instruksjoner for plassering av frittstående SmartHub

Montere SmartHub på vegg

- 1 Skru fast veggbrakettene i veggen med egnet festemiddel (festemiddel medfølger ikke).

2 Fest SmartHub til veggbrakettene.



Bilde 6: Veggbraketter på SmartHub



NB!

Når du bruker ConnectCable 3/6 m til å koble sammen SmartHub og WallStart, må kabelen beskyttes mot UV-lys.

Montere SmartHub på bakken

Når SmartHub monteres under ConnectBar, brukes et dekkskjørt for å dekke til de innkommende ledningene i bunnen av SmartHub.

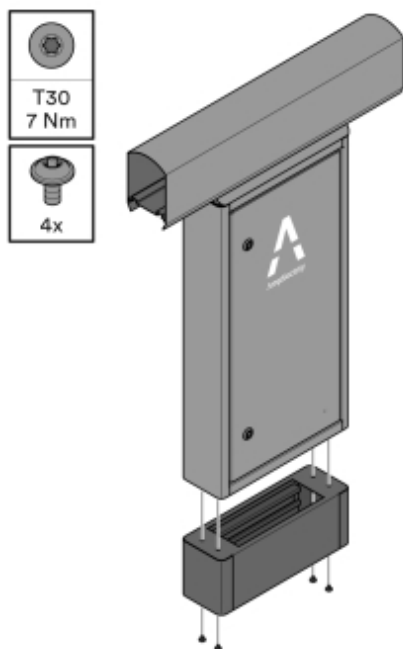


NB!

I dette tilfellet må stolper (inkludert feste) monteres først. Se Avsnitt 5.5 "Montere ChargePod og ConnectBar på stolper", **side 18**.

Når frittstående SmartHub monteres på bakken, må den monteres på en sokkel for nedgraving.

1 Slik monterer du SmartHub under ConnectBar:

1.1 Monter dekkskjørtet på SmartHub.

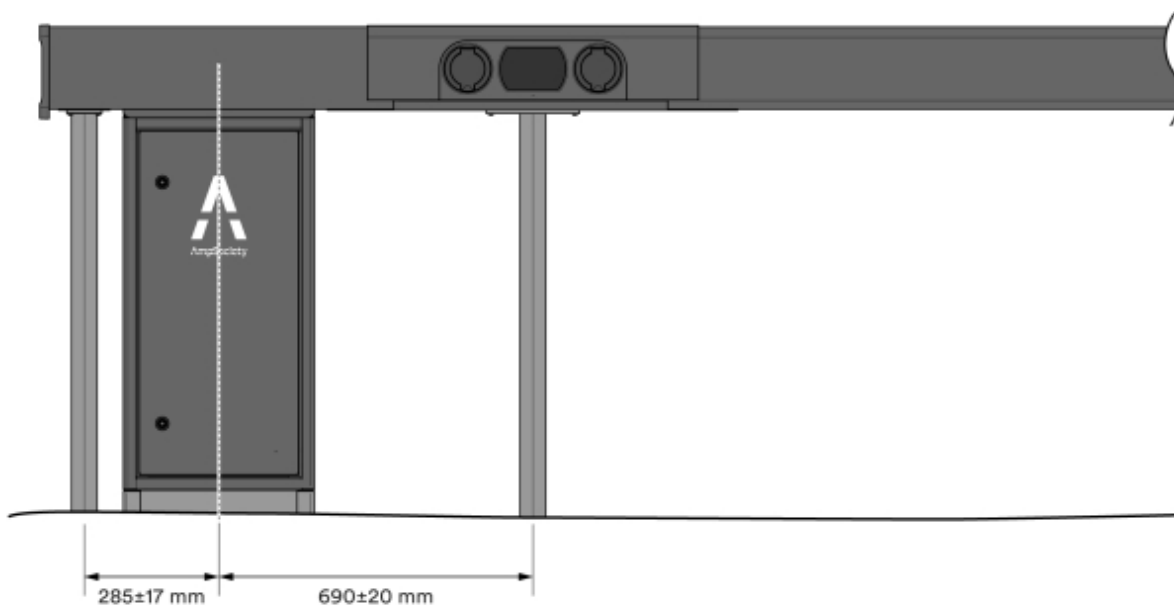
Bilde 7: Montering av dekkskjørt

1.2 Monter SmartHub ved den første stolpen.

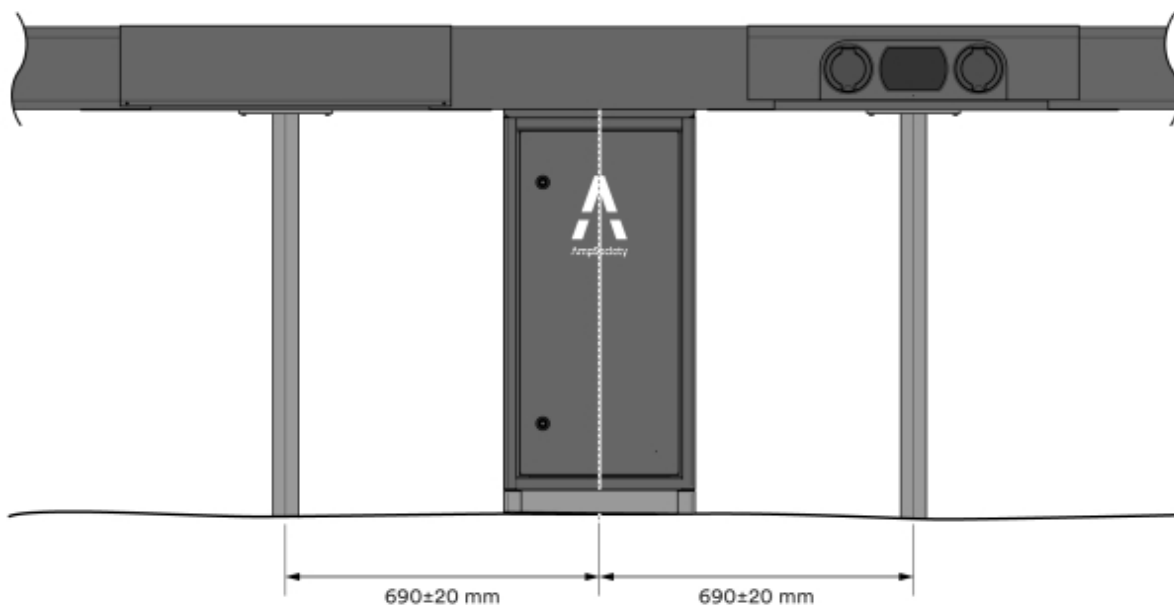
**NB!**

Avstanden mellom stolpene og rørets utløp fra bakken må følge instruksjonene.

Stolpene må ha samme høyde, slik at SmartHub blir vannrett i overkant og eventuelle høydeforskjeller ikke overføres til resten av installasjonen.



Bilde 8: Anvisninger for mål - én retning

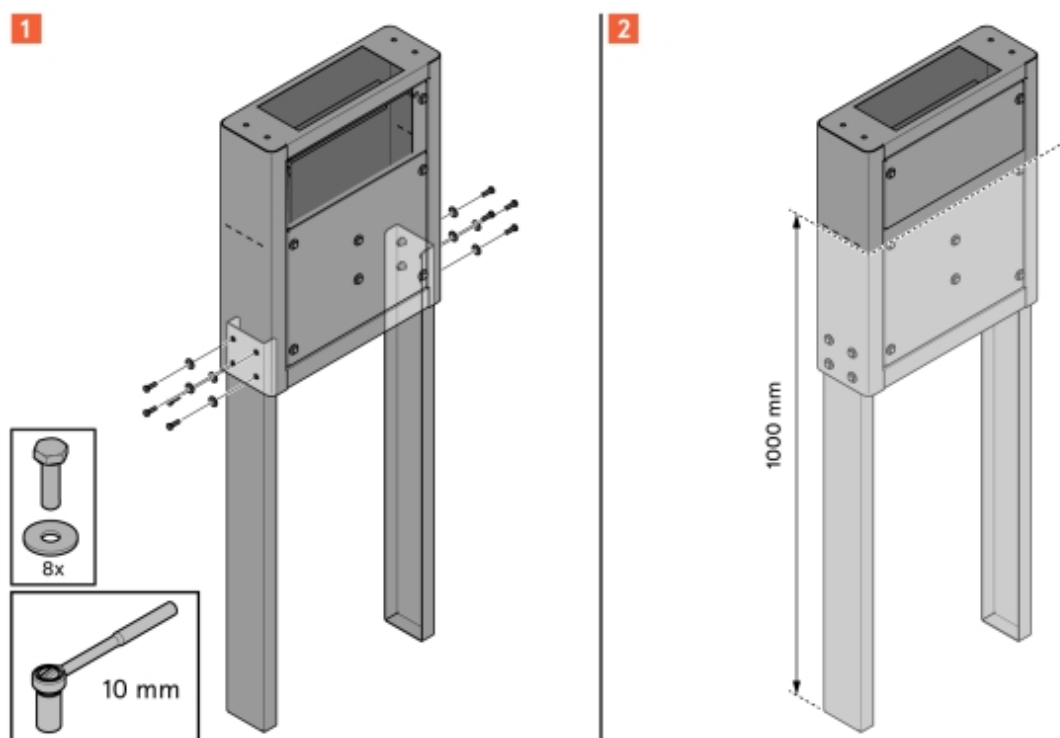


Bilde 9: Anvisninger for mål - to retninger

2 Slik monterer du frittstående SmartHub på bakken:

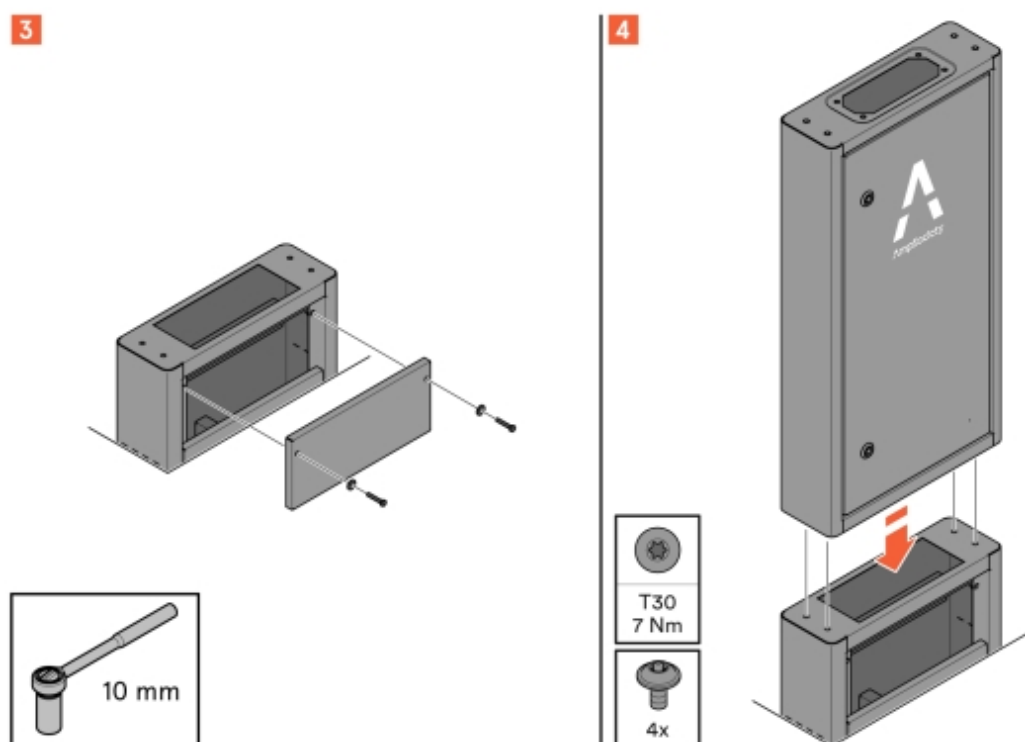
2.1 Monter to nedgravingsben på GroundBase.

2.2 Før kablene inn i sokkelen og grav ned til merket for 1000 mm.

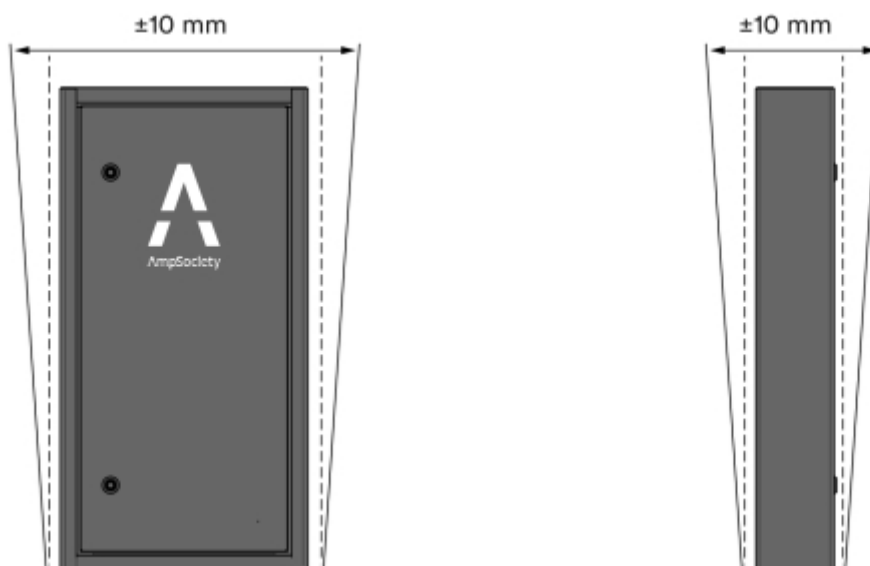


2.3 Skru av det øverste dekselet.

2.4 Monter SmartHub på GroundBase.



3 Kontroller at SmartHub står rett.



Bilde 10: Kontroll av retthet

4 Kontroller at SmartHub er stabil.

- Når SmartHub er montert på sokkel, skal den ikke la seg bevege forover eller bakover.

Ulike tilgjengelige lengder på ConnectBar



NB!

ConnectBar kan kappes for å tilpasses kortere lengder ved behov.

Tabell 1: Dobbeltsidig parkering (+/-100 mm)

Lengde på ConnectBar A	Min. parkeringsbredde	Nom. parkeringsbredde B	Maks parkeringsbredde
1920 mm	2400 mm	2500 mm	2600 mm
2020 mm	2500 mm	2600 mm	2700 mm
2120 mm	2600 mm	2700 mm	2800 mm
2220 mm	2700 mm	2800 mm	2900 mm
2320 mm	2800 mm	2900 mm	3000 mm
2520 mm	3000 mm	3100 mm	3200 mm
3420 mm	3900 mm	4000 mm	4100 mm

Tabell 2: Enkelttidig parkering (+100 mm / -300 mm)

Lengde på ConnectBar A	Min. parkeringsbredde	Nom. parkeringsbredde B	Maks parkeringsbredde
2020 mm	2300 mm	2600 mm	2700 mm
2320 mm	2600 mm	2900 mm	3000 mm
2520 mm	2800 mm	3100 mm	3200 mm

Montere ChargePod og ConnectBar på stolper

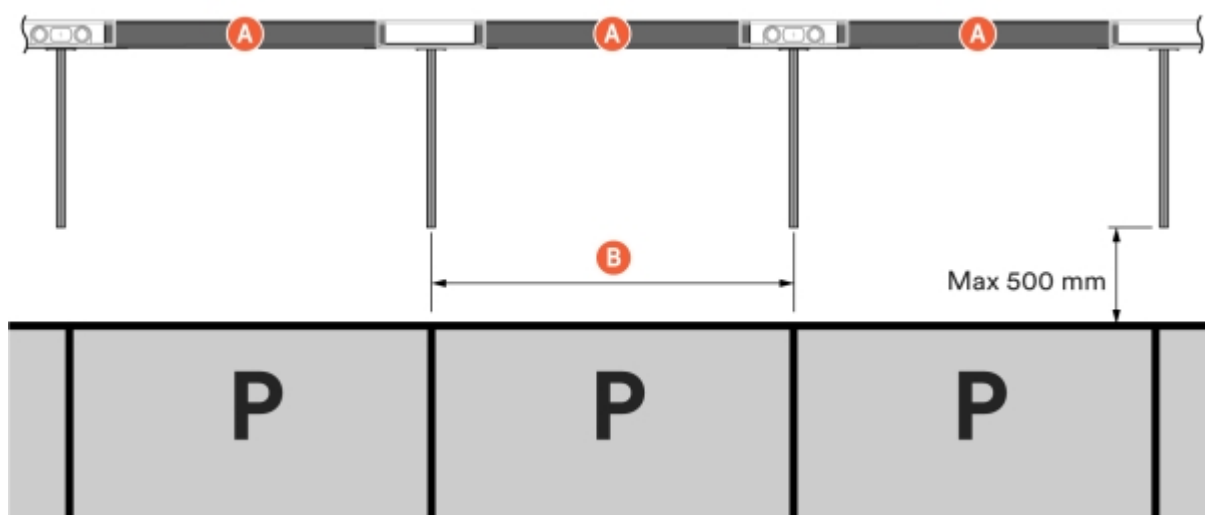
1 Bestem stolpefundamentets plassering.

- Anbefalt plassering er langs kanten av parkeringsplassen hvis det er mulig. Hvis underlaget i bakken er uegnet, kan de plasseres opptil 500 mm fra parkeringsplassen.
- Hvis parkeringsbredden er i henhold til Avsnitt 5.4 "Ulike tilgjengelige lengder på ConnectBar", **side 17**, må stolpene monteres i parkeringskrysset.



NB!

Bruk lengst mulig ConnectBar i mellomrommet for å forbedre stabiliteten.







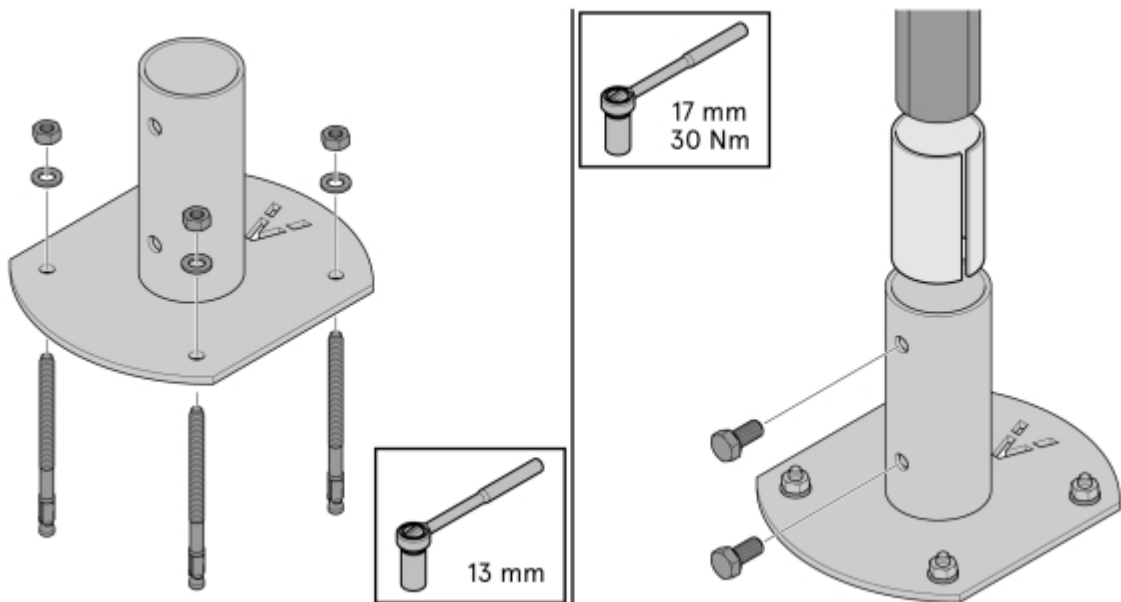
Bilde 11: Plassering av fundament

A Lengde på ConnectBar

B Nominell parkeringsbredde

2 Monter stolpefundament av typen jordskrue, stolpespyd, PoleBase eller betongfundament med hulldiameter 60 mm.

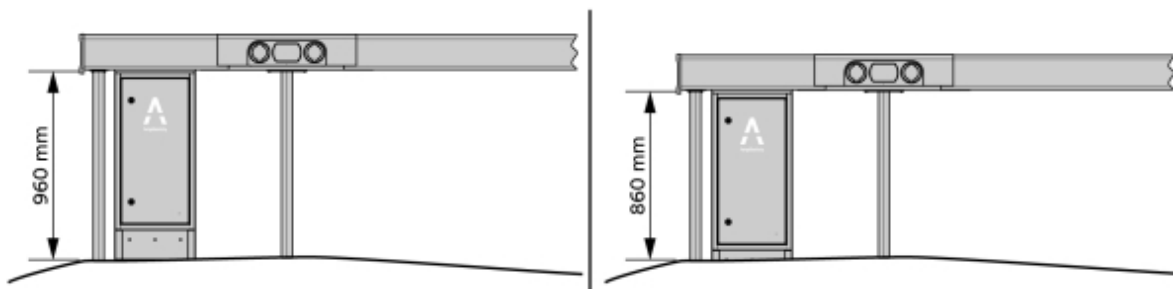
-  **Forsiktig!** Når stolpen monteres med jordskrue eller PoleBase, skal medfølgende MountingTube monteres på stolpen for å forhindre at stolpen deformeres over tid.
-  **Forsiktig!** Når stolpen monteres med stolpespyd 3002, skal festeplaten 40102 brukes.
-  **Forsiktig!** Når stolpen monteres med betongfundament, anbefales typen Saferoad 60/500 (600500 FundSafeR 60/500).
-  **Forsiktig!** Stolpemontering med PoleBase skal kun utføres i betong og skal festes med ekspansjonsbolt. PoleBase skal **ikke** monteres direkte i asfalt.



Bilde 12: Montering av PoleBase

3 Fastsett høyde på ConnectBar.

3.1 Når SmartHub monteres under ConnectBar, er den maksimale stolpehøyden for de to nærmeste stolpene ved ladesentralen 960 mm (når SmartHub Base står på bakken). Minimum høyde på stolpen ved ladesentralen er 860 mm (SmartHub Base nedgravd 100 mm).



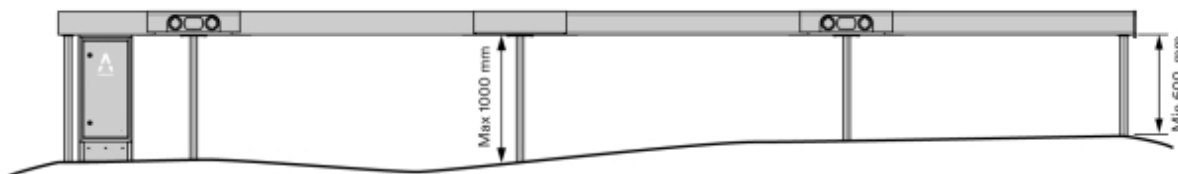
Bilde 13: Høyde på ConnectBar



Forsiktig!

Hvis SmartHub Base ikke er nedgravd, må den festes for å stabilisere SmartHub.

For de øvrige stolpene er stolpehøyden maksimalt 1000 mm og minimum 600 mm.



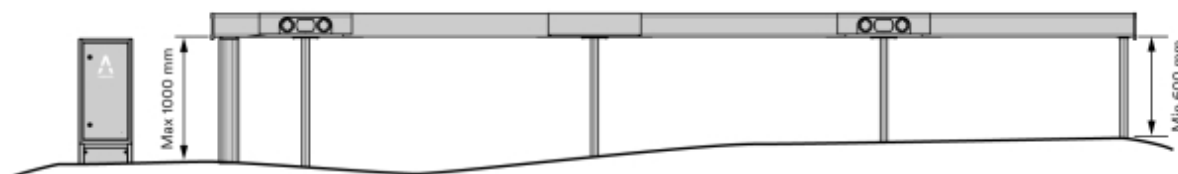
Bilde 14: Høyde på ConnectBar



NB!

Maksimal bevegelse fremover/bakover bør være maks. ±10 mm ved et trykk på 10 kg per meter stolpe (se **Bilde 18**).

3.2 Når SmartHub monteres frittstående på GroundBase, er maksimal stolpehøyde 1000 mm og minimum 600 mm.



Bilde 15: Høyde på ConnectBar

- 4 Kapp stolpene til ønsket lengde ved hjelp av kapp- og gjærsag eller båndsgag. Stolpene leveres med en lengde på 1450 mm.

**NB!**

Hvis ConnectBar skal monteres på et senere tidspunkt, lar man stolpene stå ukappet og umontert for å lette den videre monteringen.

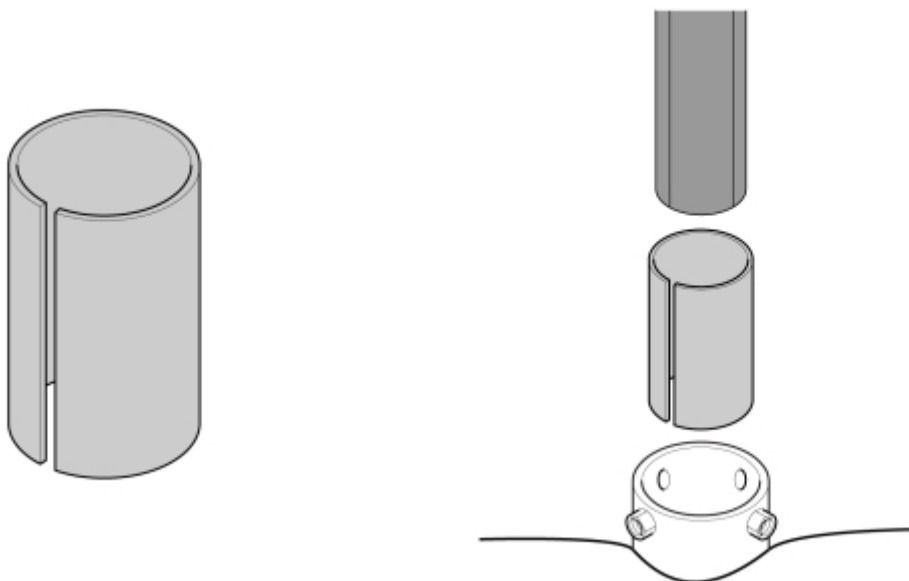
- Vask stolpene før kapping.
- Sag med skarpt blad.

- 5 Vend stolpene slik at de kappede endene vender nedover i spydet/skruen/fundamentet.

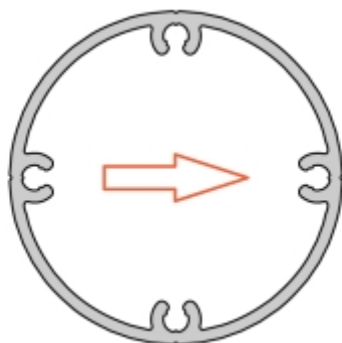
**Forsiktig!**

Stolpen kan få riper hvis den håndteres uforsiktig når den settes ned i og tas opp av spyd, skrue eller fundament.

- 6 Ved bruk av skrueforbindelse skal PoleSleeve monteres for å forhindre deformasjon på lang sikt.



- 7 Drei stolpen så riktig side er vendt mot parkeringsplassen.

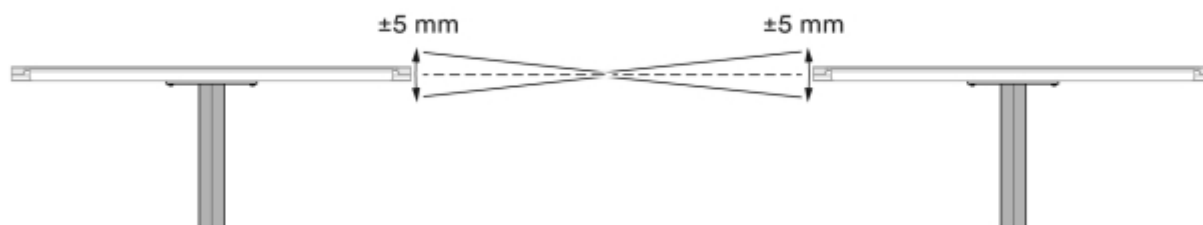


Bilde 16: Stolpens retning i forhold til parkeringsplassen

8 Mål opp stolpene og fest dem i bakkeinnfestingen.

- Det er viktig at stolpene når bunnen i fundamentet.
- For å oppnå ekstra stabilitet bør det brukes settesand til å fylle mellomrommet mellom stolpe og fundament.

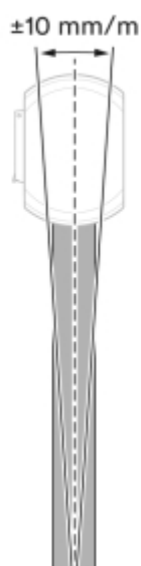
9 Kontroller at stolpene danner en rett linje å montere ConnectBar på. Største tillatte helningsdifferanse per seksjon er totalt 10 mm mellom endene.



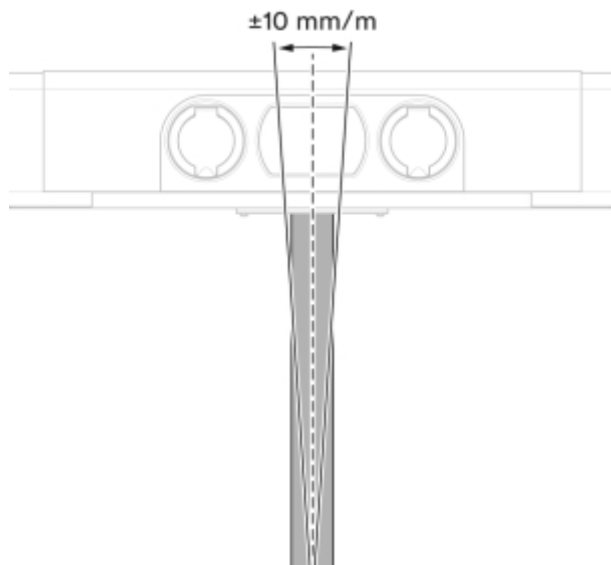
Bilde 17: Maksimal helningsdifferanse

10 Kontroller at stolpene er rette ved hjelp av en snor, og juster ved behov.

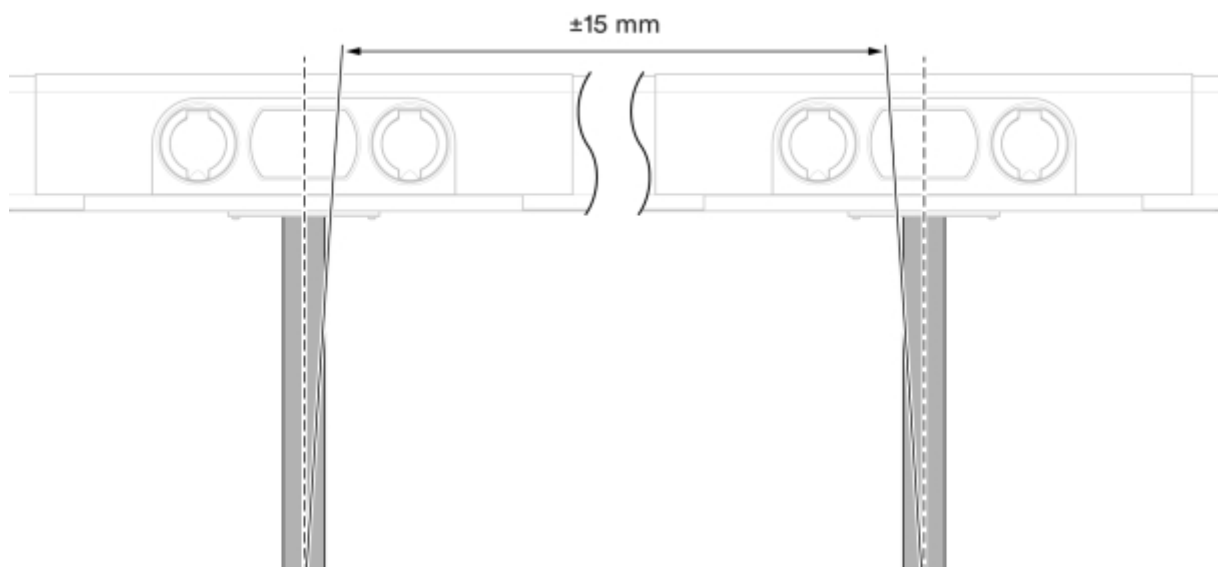
- Helningsvinkelen fremover/bakover skal være maks. ± 10 mm ved et trykk på 10 kg per meter stolpe.
- Helningsvinkel sidelengs skal være maks. ± 10 mm ved et trykk på 10 kg per meter stolpe.
- Den sammenlagte helningen på en stolpe og den nærmeste nabostolpen kan maksimalt være 15 mm per meter stolpe.



Bilde 18: Maks helning - foran og bak



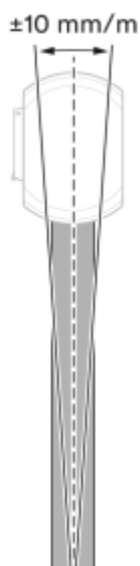
Bilde 19: Maks helning - sidelengs



Bilde 20: Maks helning - sammenlagt

11 Kontroller stabiliteten.

- Maksimal bevegelse fremover/bakover bør være maks. ± 10 mm ved et trykk på 10 kg per meter stolpe.

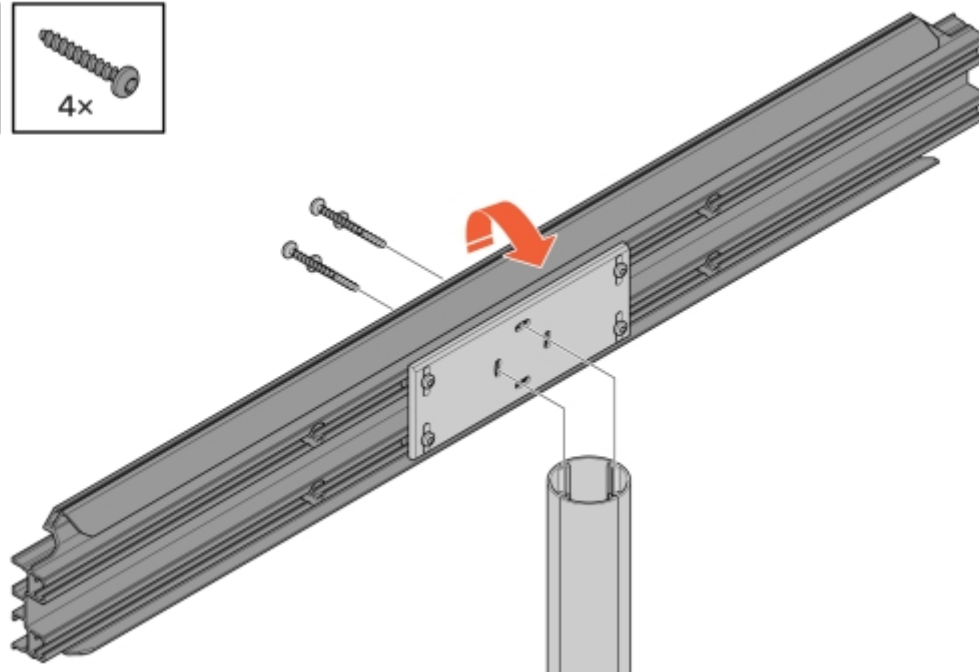
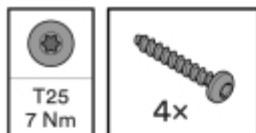


Bilde 21: Kontroll av stabilitet

12 Monter konsoller på hver stolpebrakett.

**NB!**

Juster konsollene før skruen festes i stolpen.

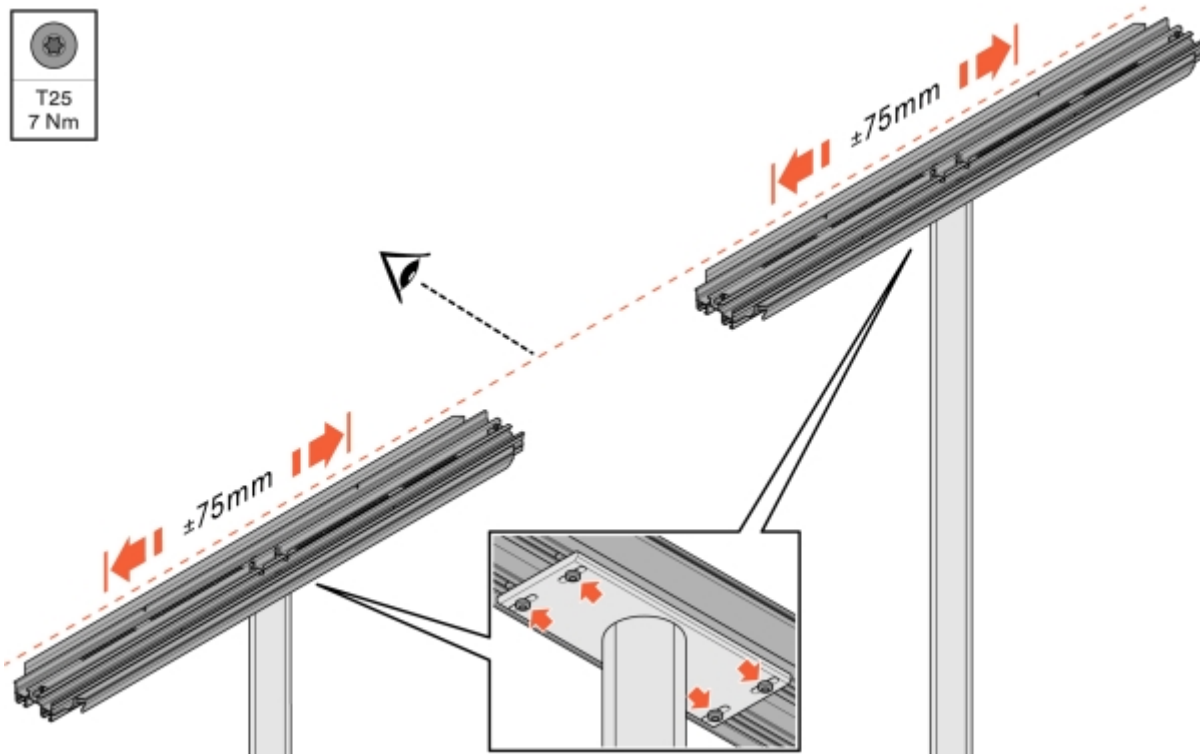


Bilde 22: Montering av konsoll

**Forsiktig!**

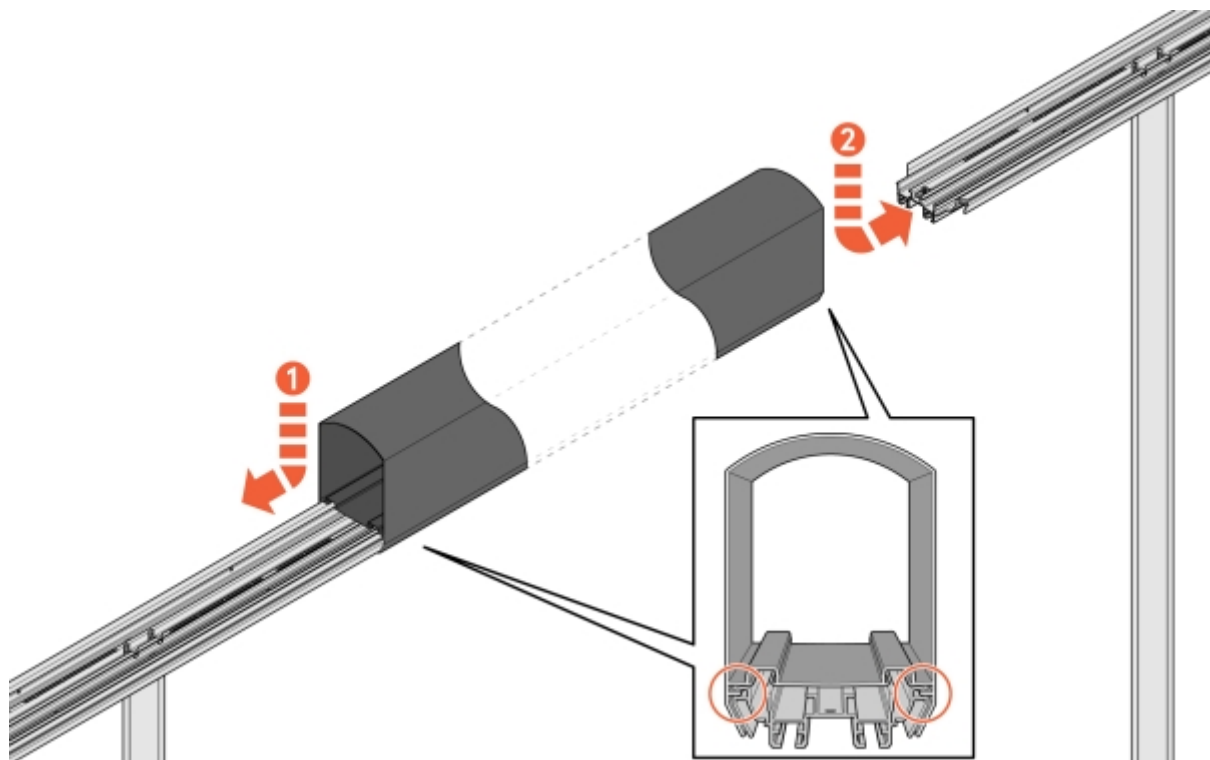
Skrueene må strammes forsiktig for å unngå at de blir ødelagt.

13 Juster konsollene, og fest deretter stolpebraketten nedenfra.



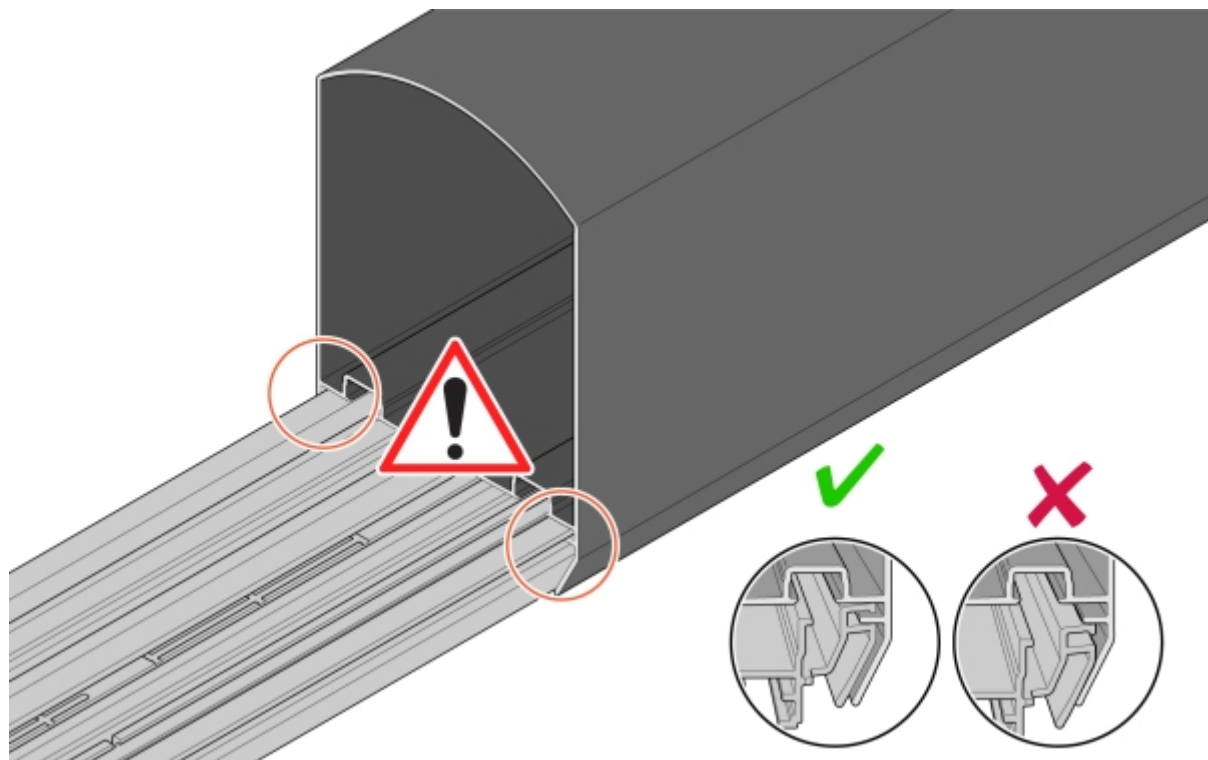
Bilde 23: Justering og feste av konsoll

14 Monter ConnectBar ved å tre den på det første festet og deretter over det andre festet. Juster ConnectBar langs festene så den blir sentrert mellom stolpene. Bruk skalaene på festene som veiledning.



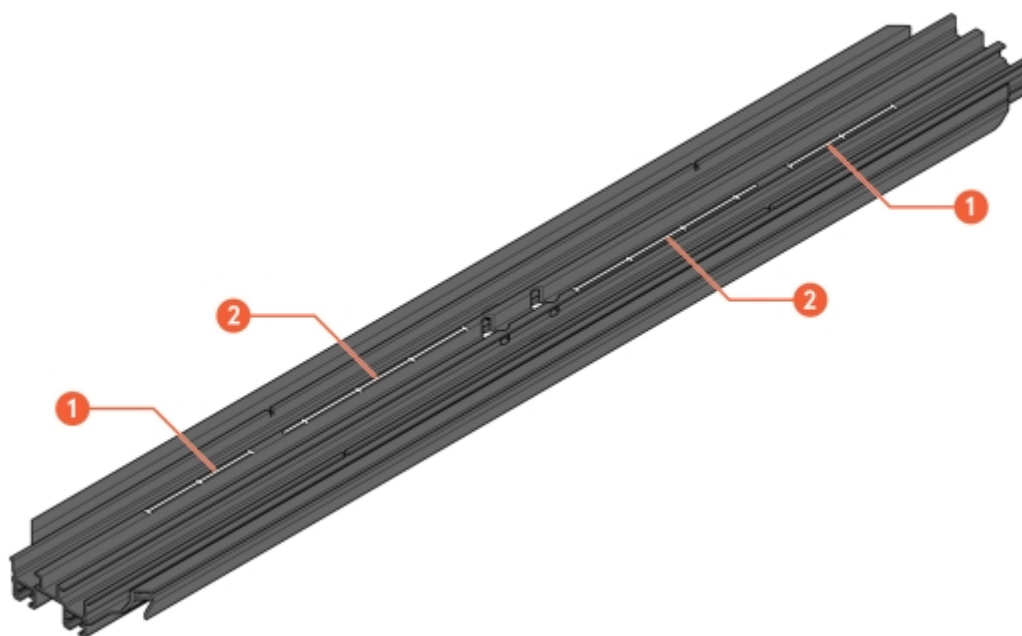
Bilde 24: Montering av ConnectBar

15 Undersøk monteringen og sørg for at ConnectBar er montert i sporene på konsollen.



Bilde 25: Kontroll av installasjonen

16 Juster ConnectBar langs konsollene.

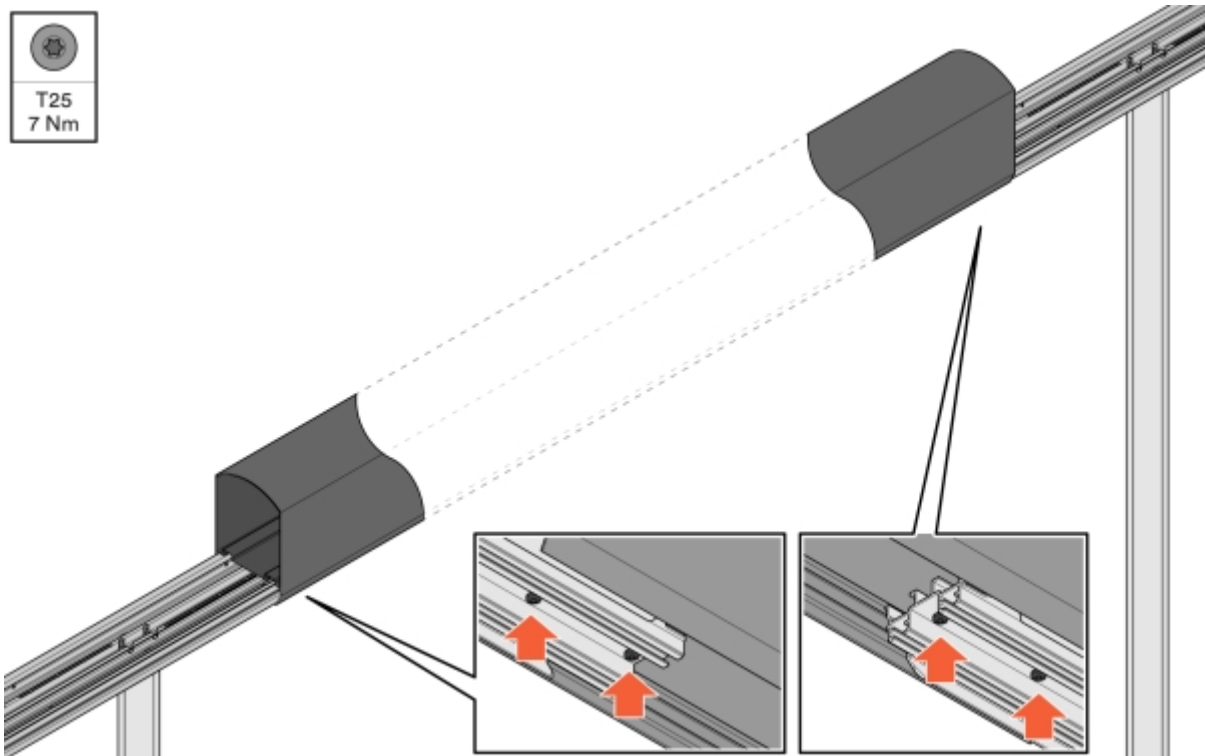


Bilde 26: Spor for justering

1 Skala for justering med ChargePod

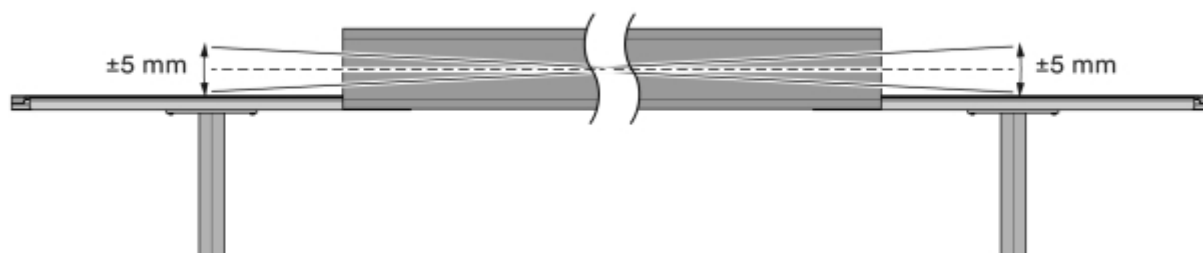
2 Skala for justering uten ChargePod

17 Fest ConnectBar i konsollen.



Bilde 27: Festing av ConnectBar

18 Kontroller at ConnectBar er rett. Største tillatte helningsdifferanse per seksjon er totalt 10 mm mellom endene.

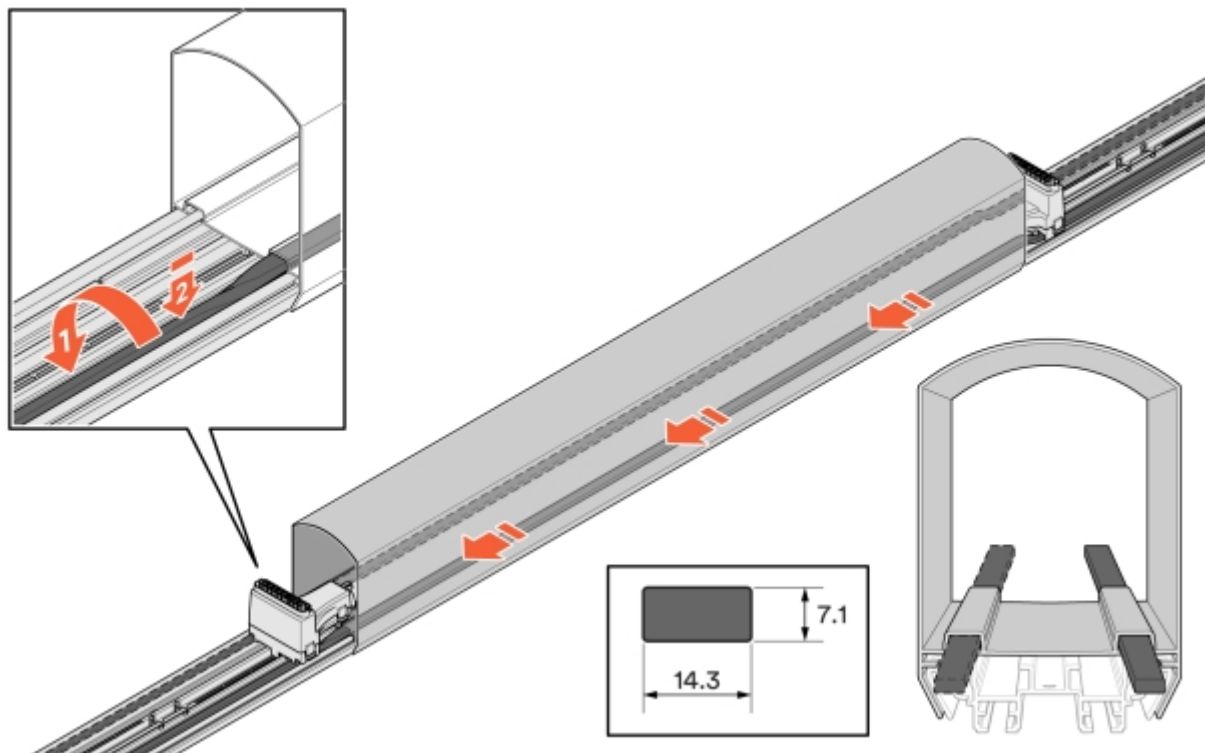


Bilde 28: Maksimal helningsdifferanse

19 Når du installerer belysning, trekker du LED-listen gjennom profilen.



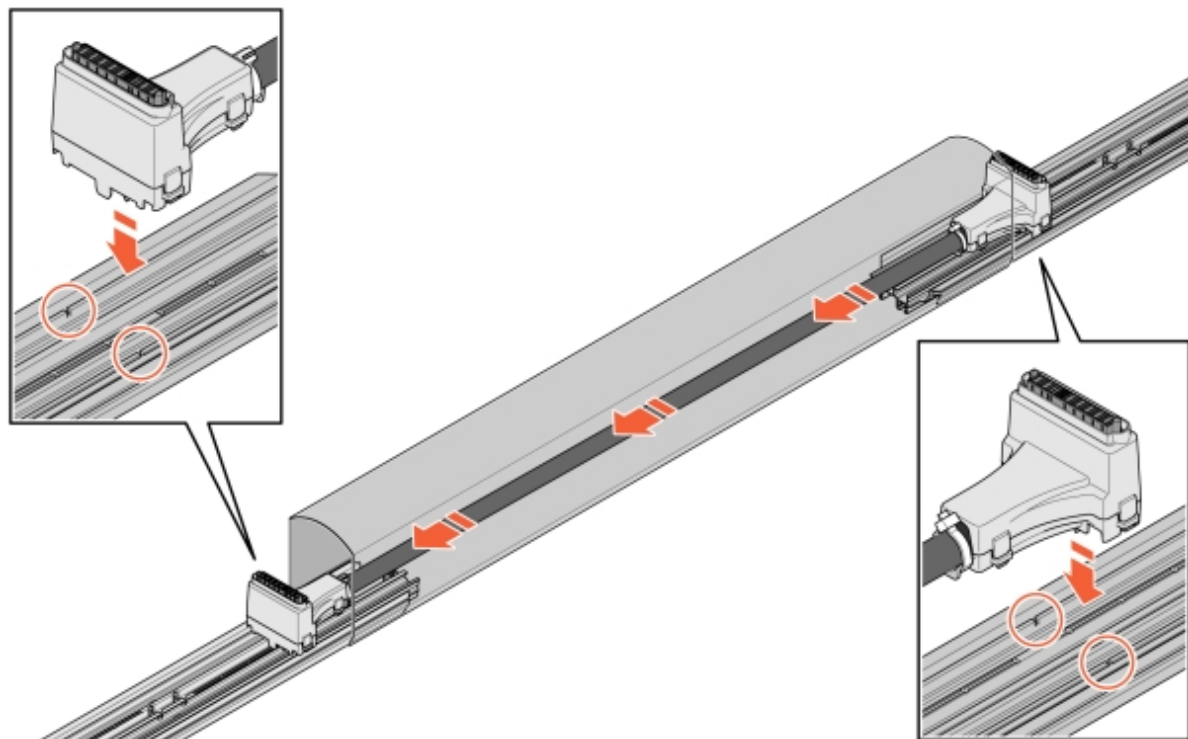
NB!
LED-listen må vris 90 grader for å passe inn i sporet på konsollen.



Bilde 29: Installasjon av LED

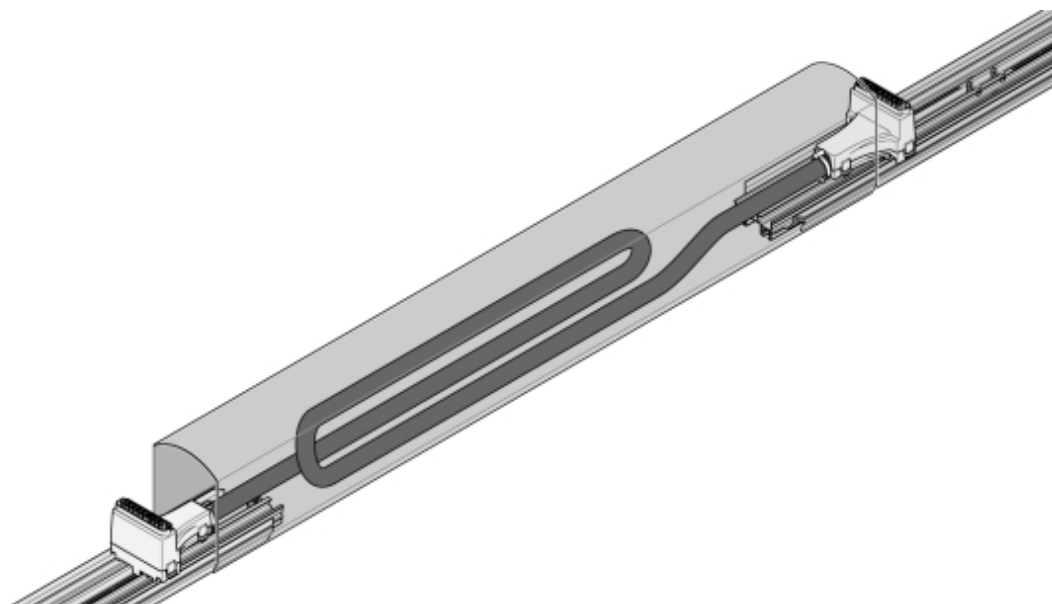
20 Før kabelen inn i ConnectBar:

20.1 Sett inn en kontakt og fest den i konsollens monteringshull.



Bilde 30: Kabling i ConnectBar

20.2 Hvis kabelen er for lang, kan du legge kabelen i en sløyfe og deretter feste den andre kontakten.



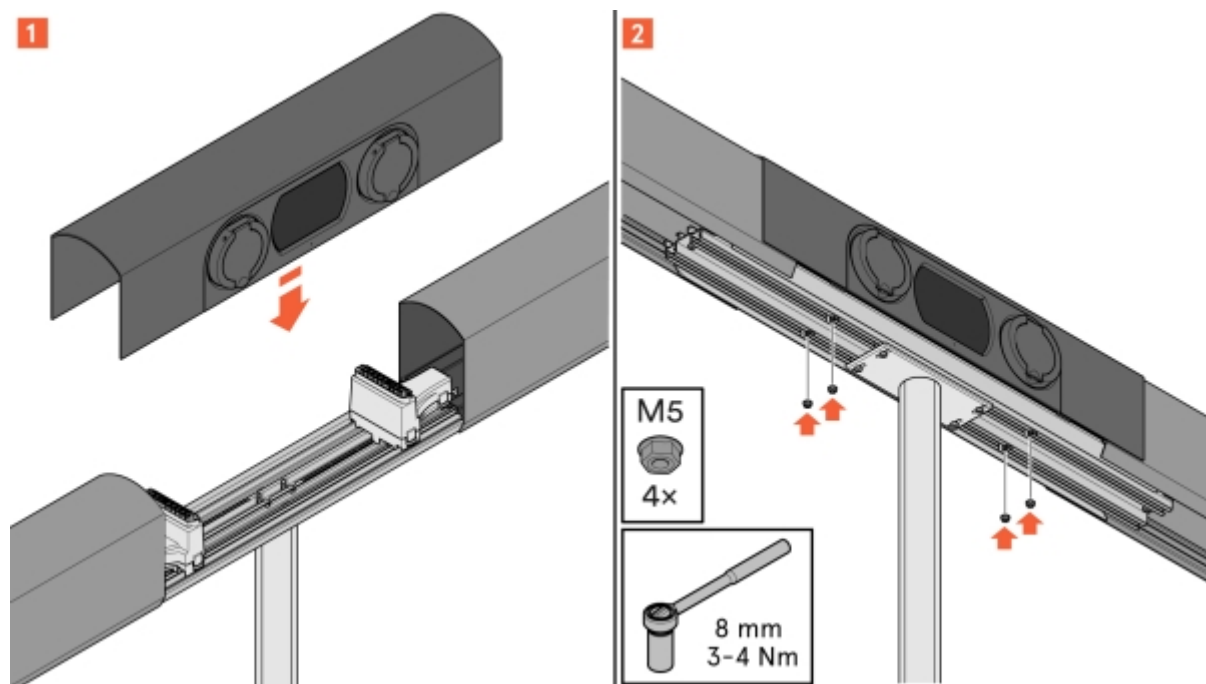
Bilde 31: Kabling i sløyfe

21 Monter ChargePod rett ovenfra og ned, og fest den fra undersiden.



NB!

ChargePod er beregnet på fast installasjon og skal bare demonteres eller monteres på nytt ved reparasjon eller utskifting. Unngå å koble ChargePod fra og til hvis det ikke er nødvendig.



Bilde 32: Montering av ChargePod

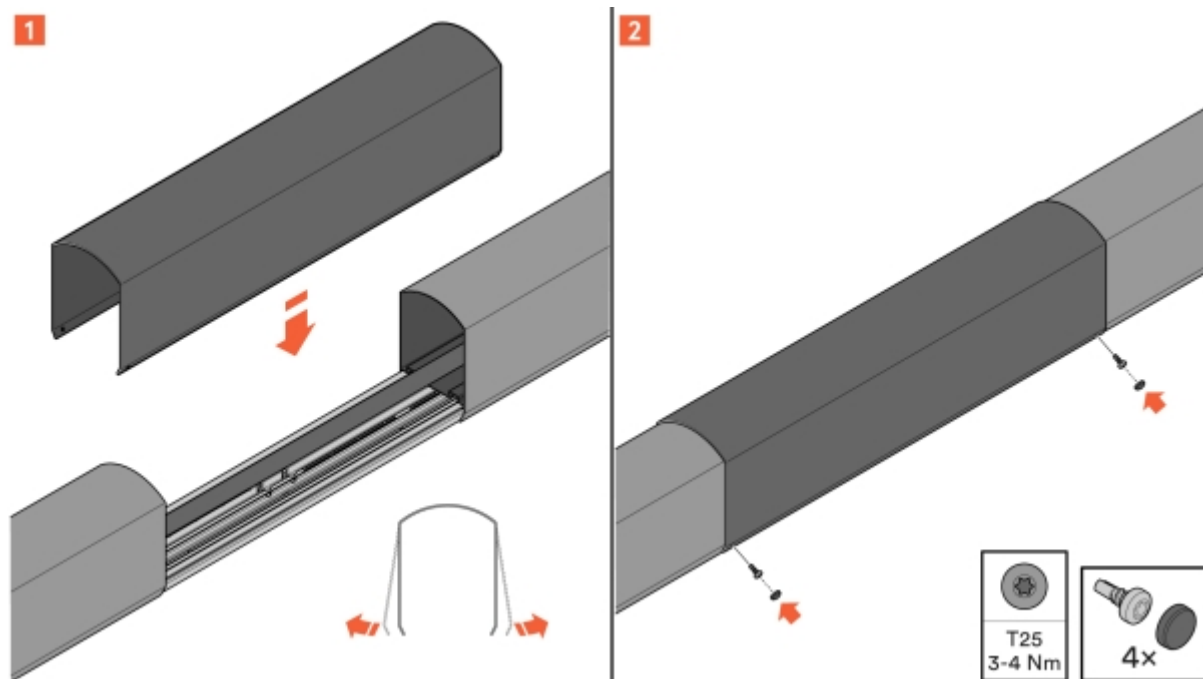


Forsiktig!

Monter ChargePod rett ned ovenfra, og unngå å vinkle ChargePod.

Montere ConnectCover for ensidig kanal

- 1 Plasser ConnectCover over hullet.

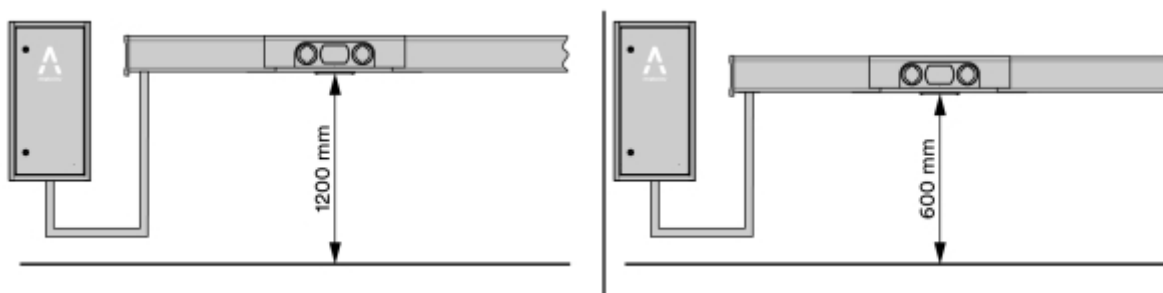


Bilde 33: Montering av ConnectCover

- 2 Skru ConnectCover på plass ved hjelp av de medfølgende skruene.

Montere ChargePod og ConnectBar på vegg

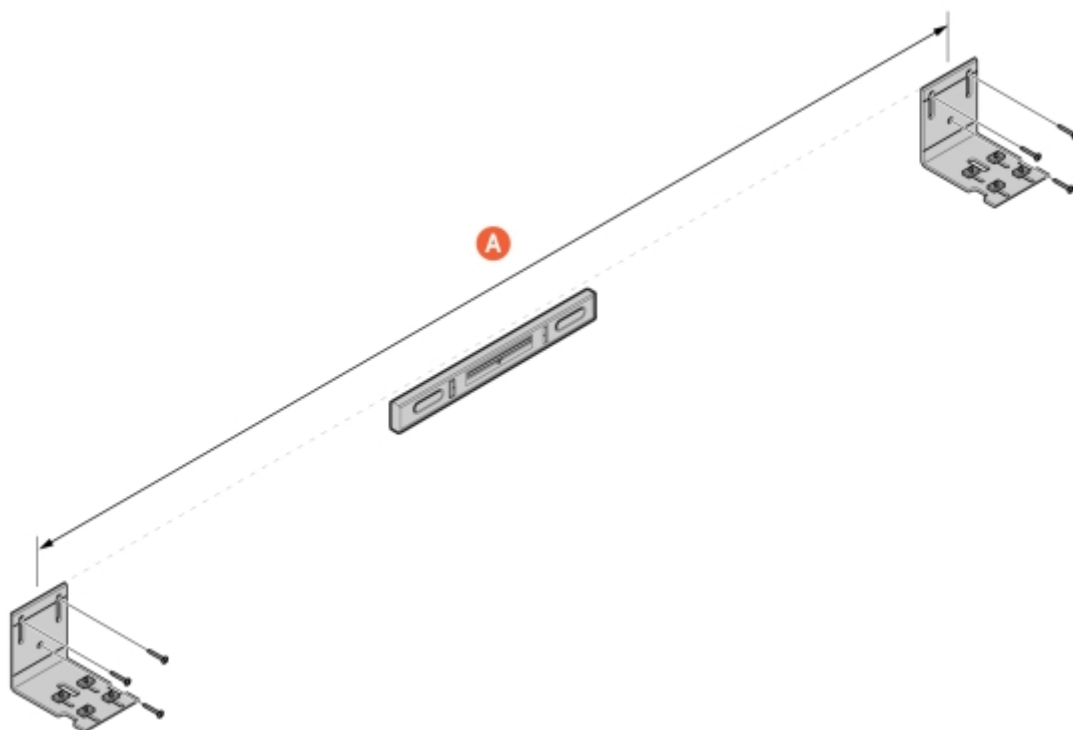
- 1 Når SmartHub monteres på veggen, er anbefalt maksimal høyde til underkanten av WallBracket Set 1200 mm, og anbefalt minimumshøyde 600 mm.



2 Monter veggbraketter der ChargePod skal sitte.

- Veggbrakettene er en L-profil som skrues fast i veggen.
- Velg festemiddel avhengig av underlag.

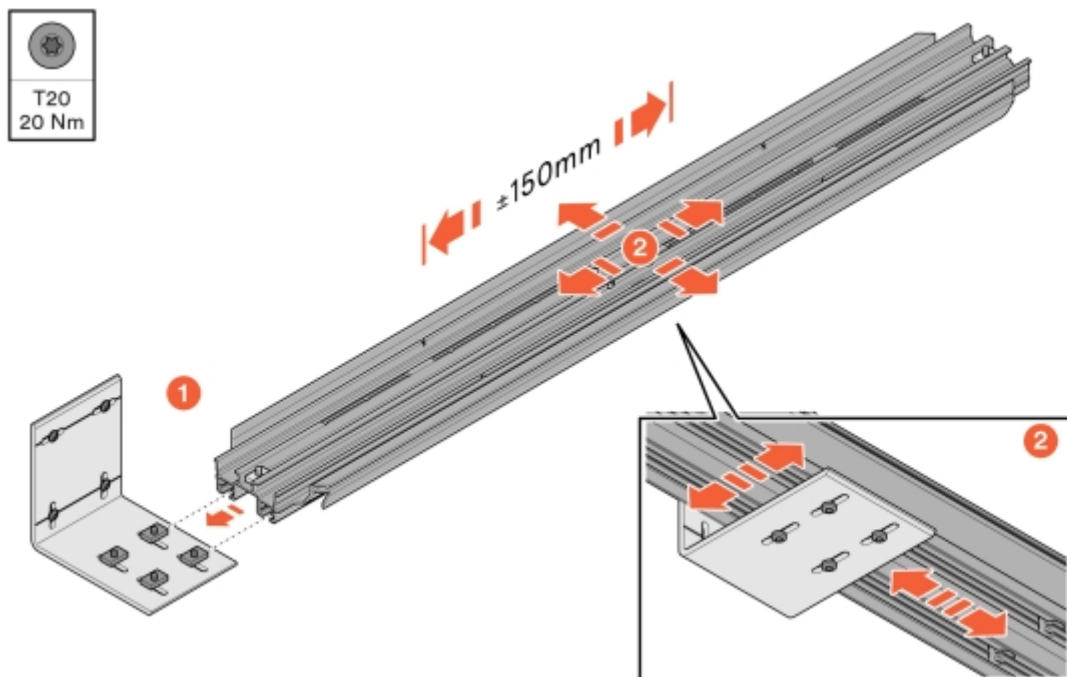
Se Avsnitt 5.4 "Ulike tilgjengelige lengder på ConnectBar", **side 17** for anbefalt bredde mellom veggbrakettene.



Bilde 34: Montering av veggbraketter

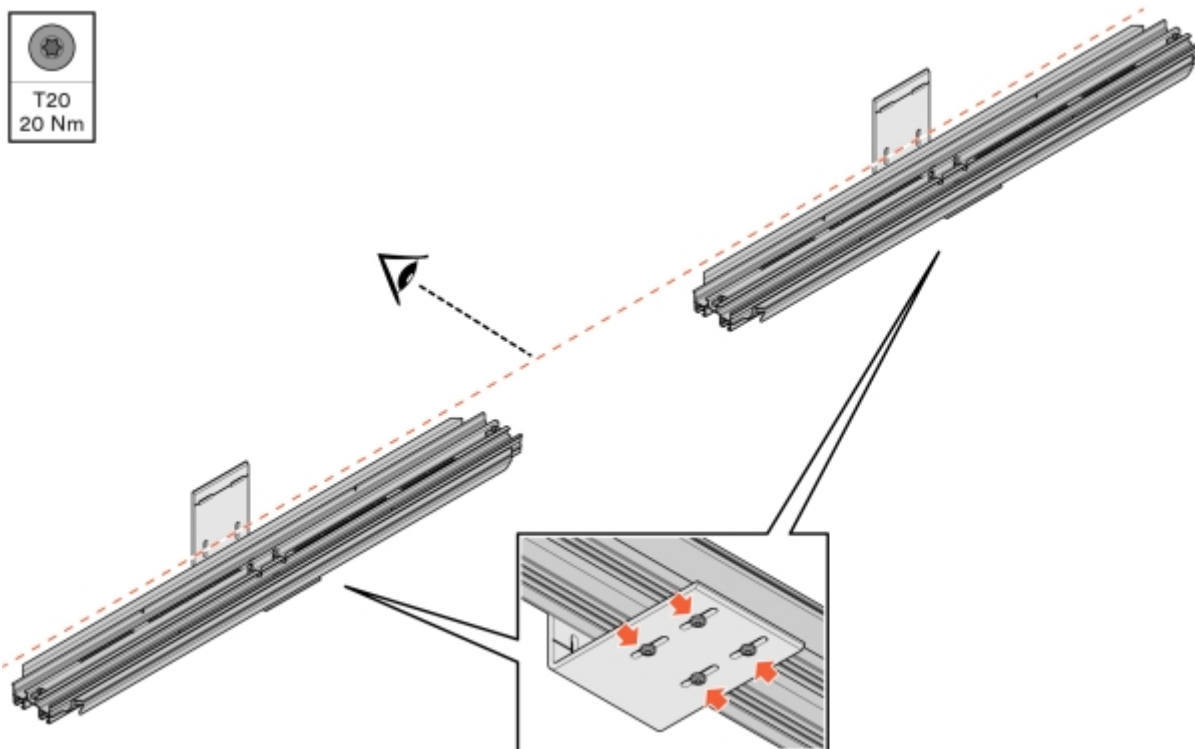
A Lengde på ConnectBar

3 Monter konsoller på hver veggbrakett.



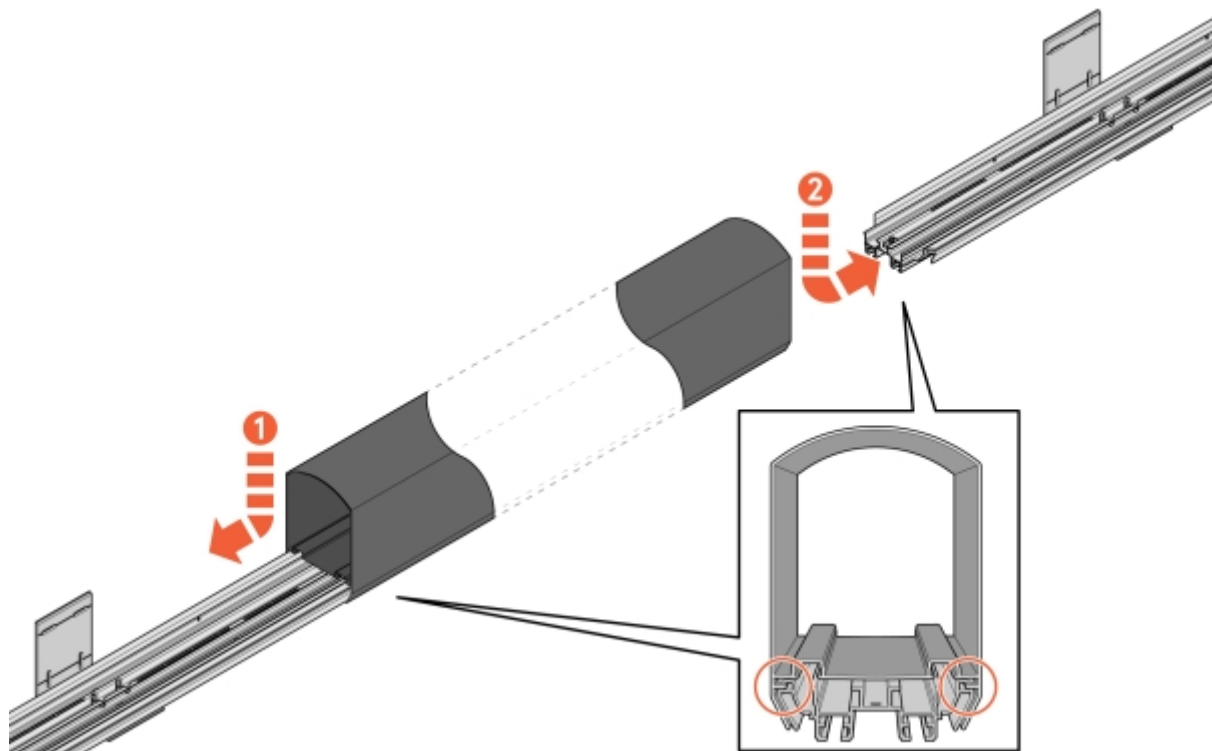
Bilde 35: Montering av konsoll

4 Juster konsollene, og fest deretter veggbraketten nedenfra.



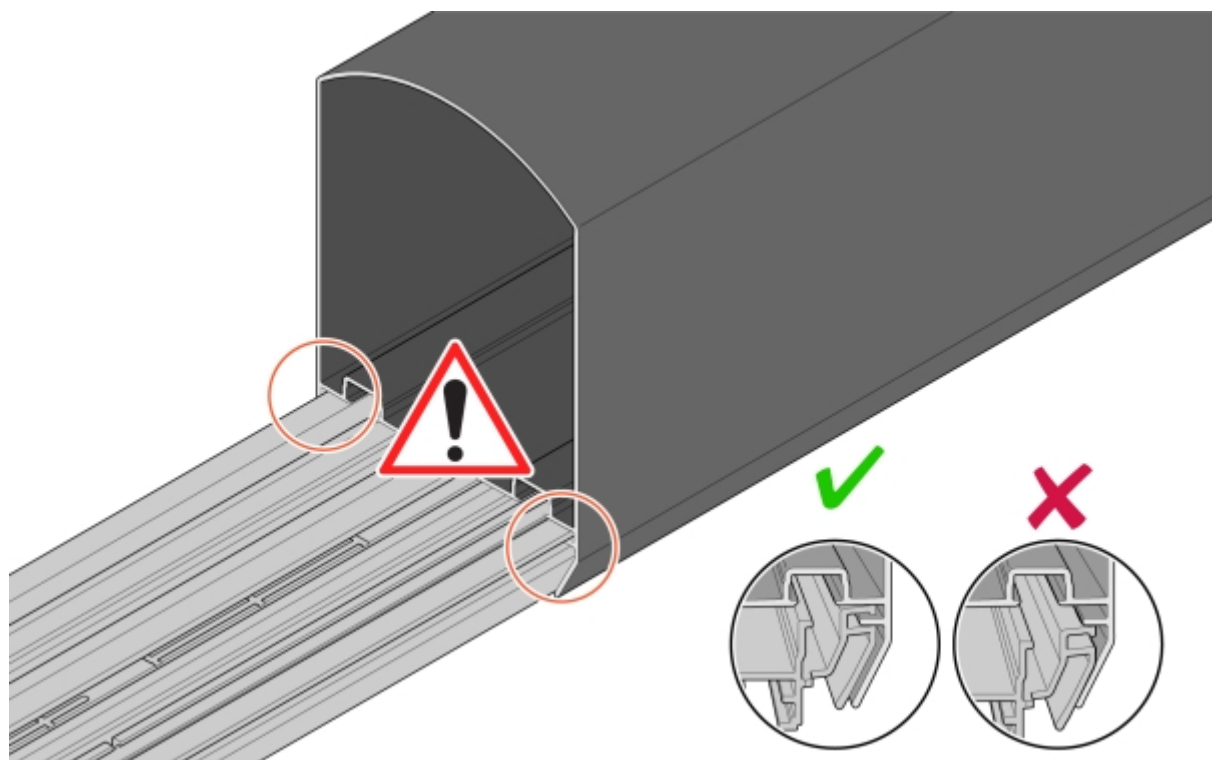
Bilde 36: Justering og feste av konsoll

5 Montere ConnectBar.



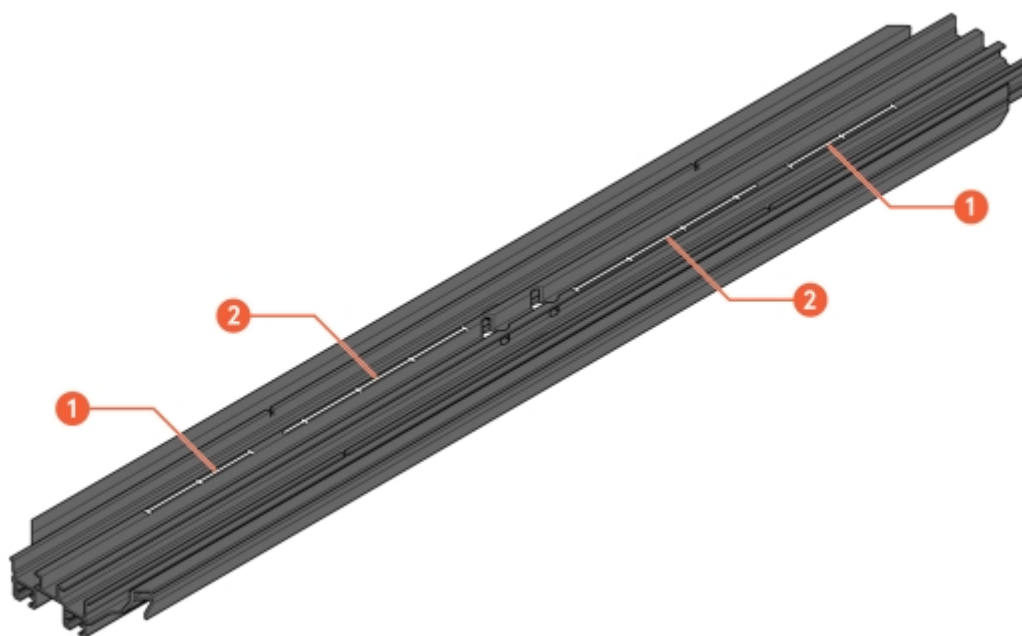
Bilde 37: Montering av ConnectBar

6 Undersøk monteringen og sørg for at ConnectBar er montert i sporene på konsollen.



Bilde 38: Kontroll av installasjonen

7 Juster ConnectBar langs konsollene.

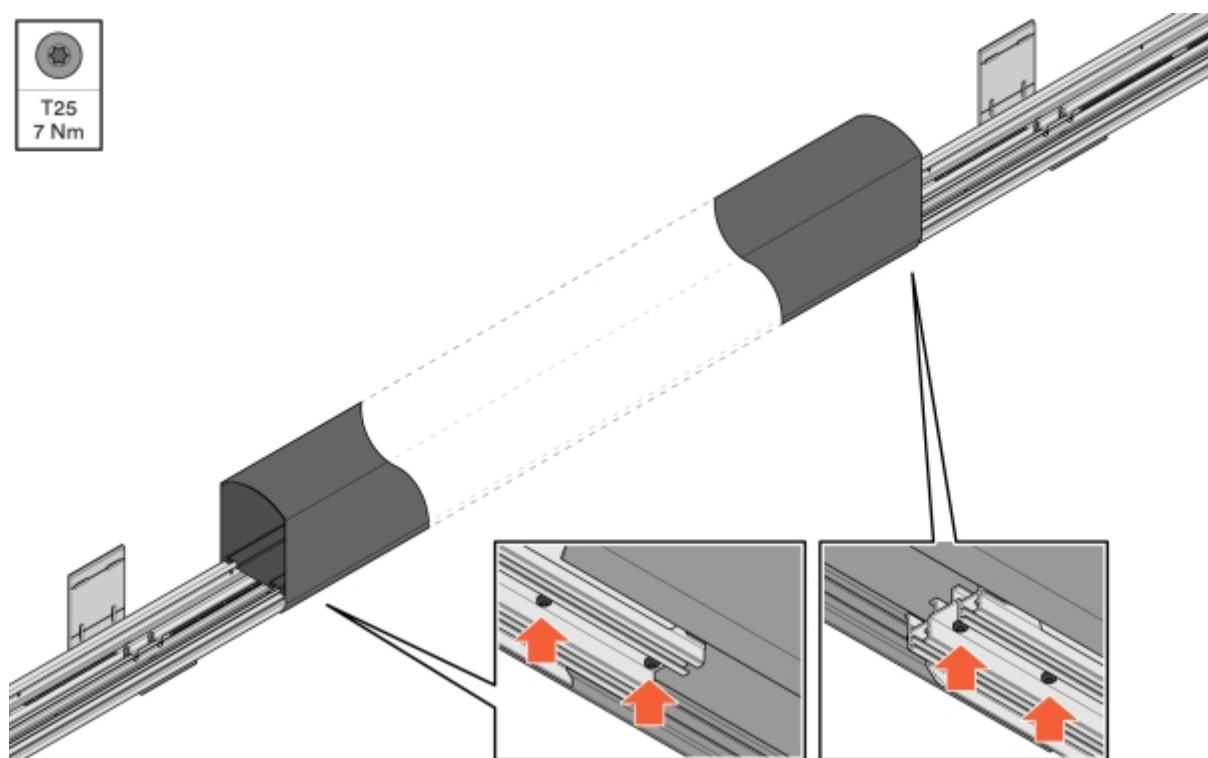


Bilde 39: Spor for justering

1 Skala for justering med ChargePod

2 Skala for justering uten ChargePod

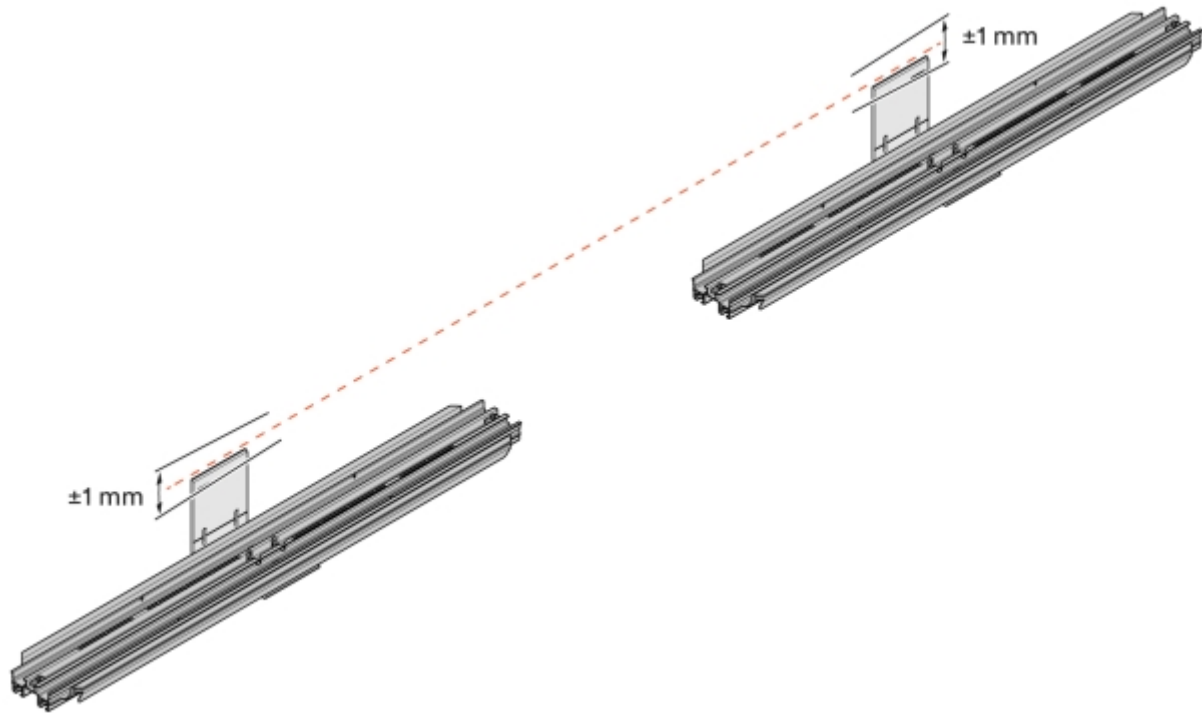
8 Fest ConnectBar i konsollen.



Bilde 40: Festing av ConnectBar

9 Kontroller at ConnectBar er rett.

- Største tillatte helningsdifferanse per seksjon er totalt 2 mm mellom endene.

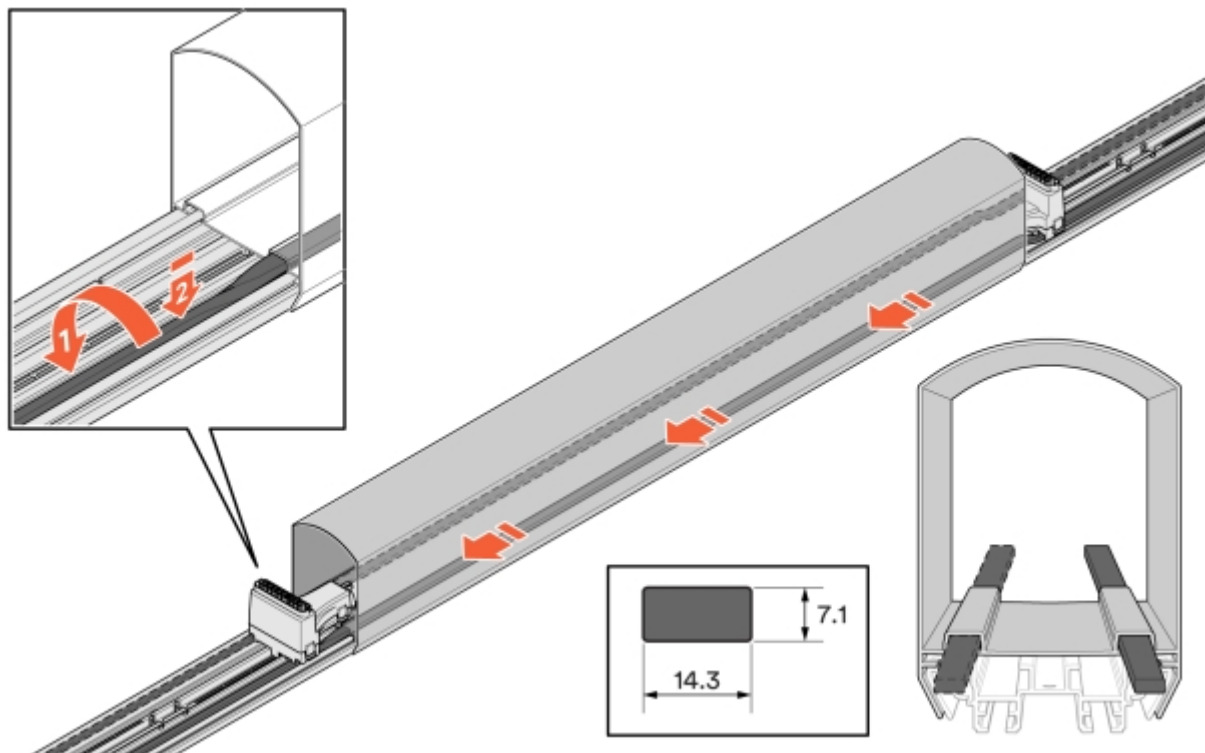


Bilde 41: Kontroll av retthet

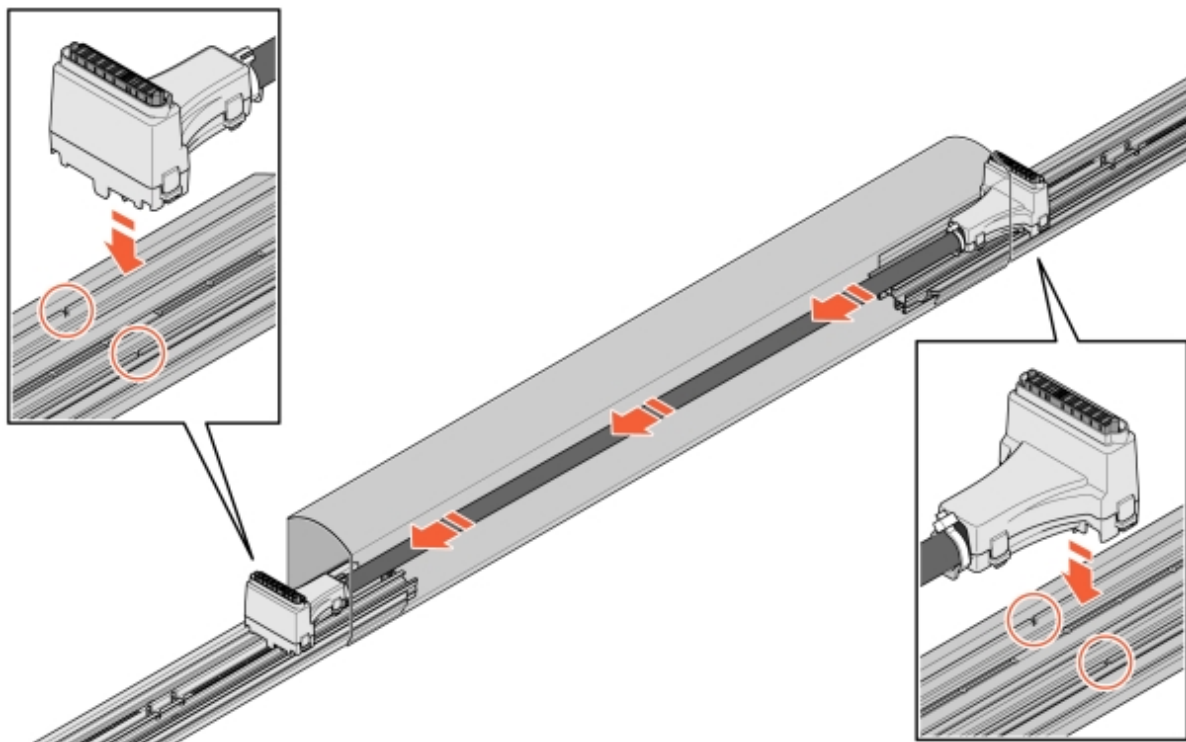
10 Når du installerer belysning, trekker du LED-listen gjennom profilen.



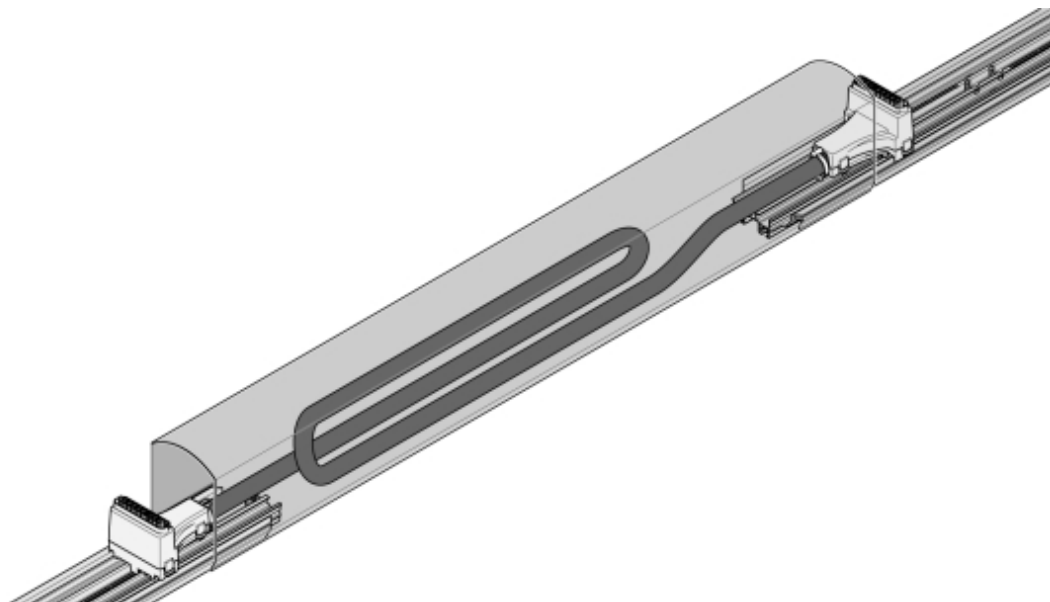
NB!
LED-listen må vris 90 grader for å passe inn i sporet på konsollen.



Bilde 42: Installasjon av LED

11 Før kabelen inn i ConnectBar:**11.1** Sett inn en kontakt og fest den i konsollens monteringshull.

Bilde 43: Kabling i ConnectBar

11.2 Hvis kabelen er for lang, kan du legge kabelen i en sløyfe og deretter feste den andre kontakten.

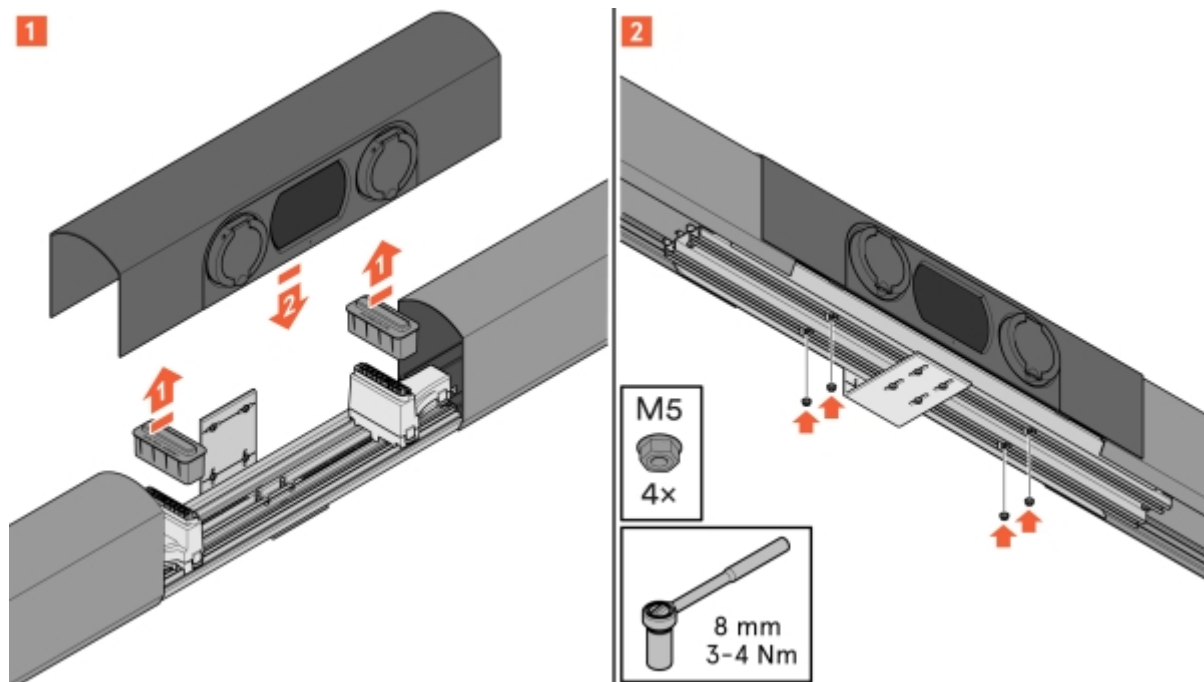
Bilde 44: Kabling i sløyfe

12 Fjern beskyttelsesdekslene fra kontaktene, monter ChargePod rett ovenfra og fest nedenfra.



NB!

ChargePod er beregnet på fast installasjon og skal bare demonteres eller monteres på nytt ved reparasjon eller utskifting. Unngå å koble ChargePod fra og til hvis det ikke er nødvendig.



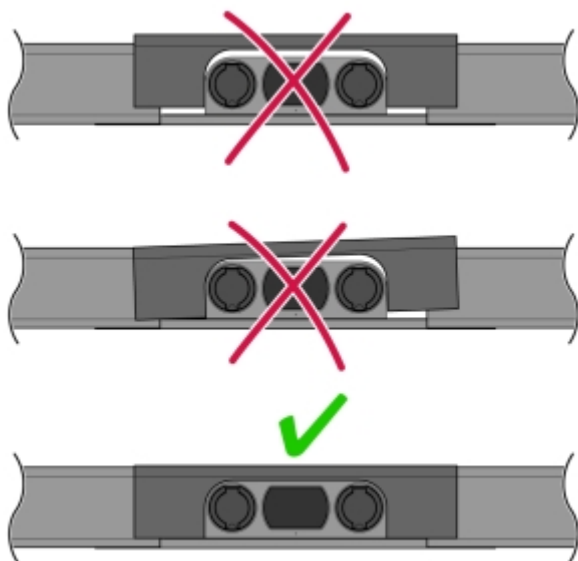
Bilde 45: Montering av ChargePod



Forsiktig!

Monter ChargePod rett ned ovenfra, og unngå å vinkle ChargePod.

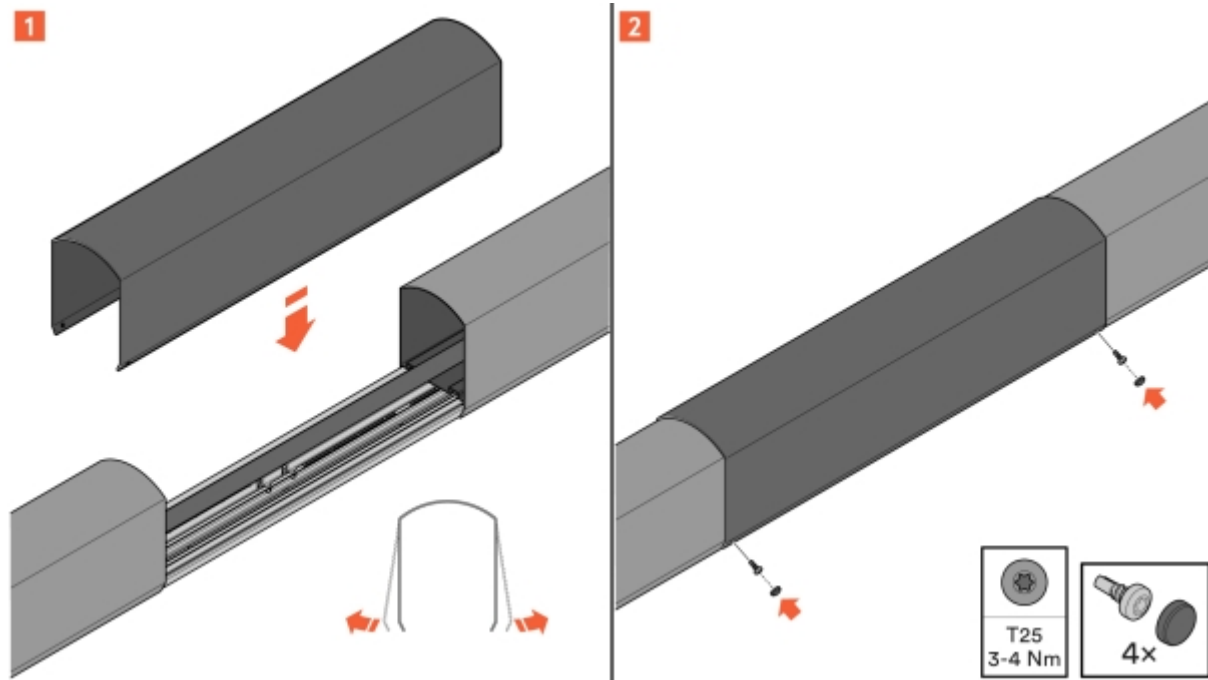
13 Kontroller at det ikke er en glippe rundt displayet.



Hvis det har oppstått en glippe, skyldes det sannsynligvis at ConnectBar er feilmontert i sporene på konsollen. Se **Bilde 38**.

Montere ConnectCover for ensidig kanal

1 Plasser ConnectCover over hullet.



Bilde 46: Montering av ConnectCover

2 Skru ConnectCover på plass ved hjelp av de medfølgende skruene.

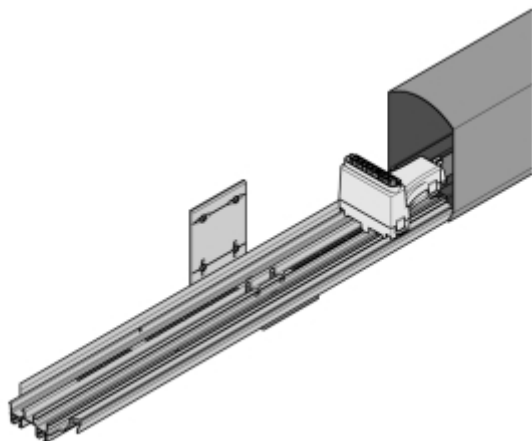
Montere WallConnection

Kabling

For å sikre riktig funksjonalitet og langvarig drift anbefaler vi følgende kabling:

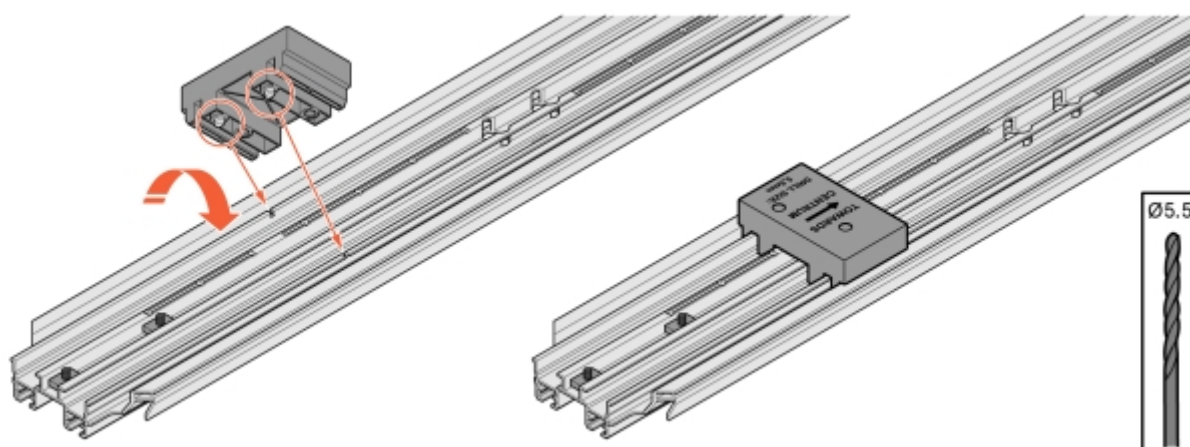
- **Strømkabel:** Aceflex 5G16
- **Datakabel:** CAT6 UTP/FTP, svart
- **Signal- og 24 V-kabel:** Aceflex 5G1,5

- 1 Kontroller at ConnectBar er riktig montert, justert og festet.



Bilde 47: Montert ConnectBar

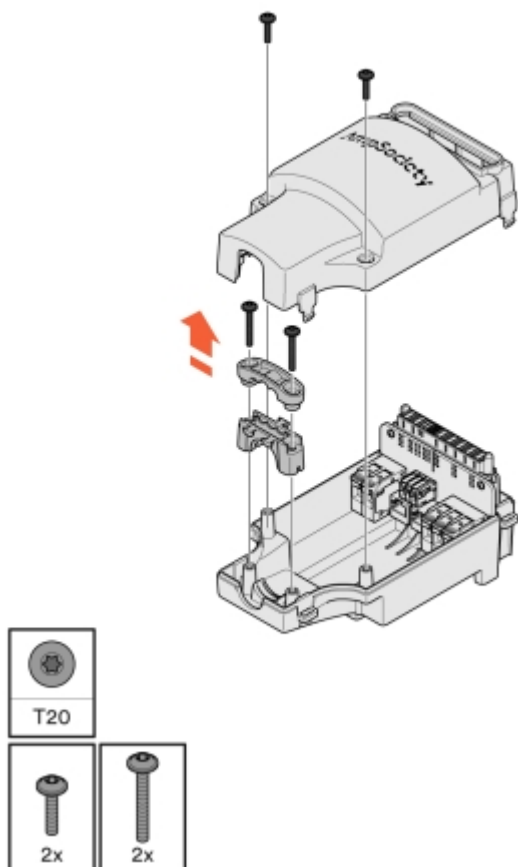
- 2 Bruk boremalen til å bore to hull i ConnectBar for JunctionBox.



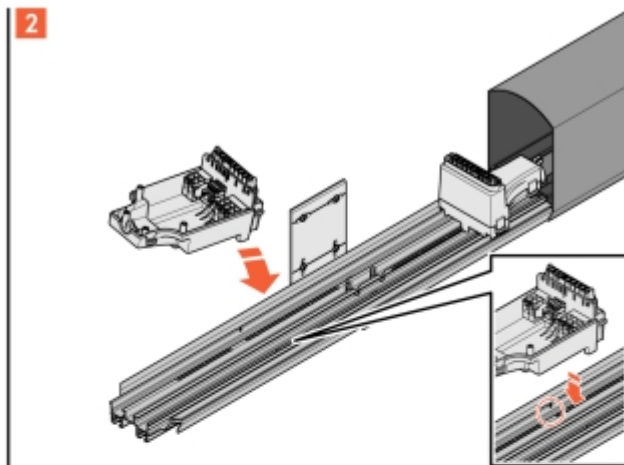
- 3 Fjern dekselet fra JunctionBox.
- 4 Fest underdelen på braketten.

5 Fest underdelen på festet med to skruer i de nye hullene.

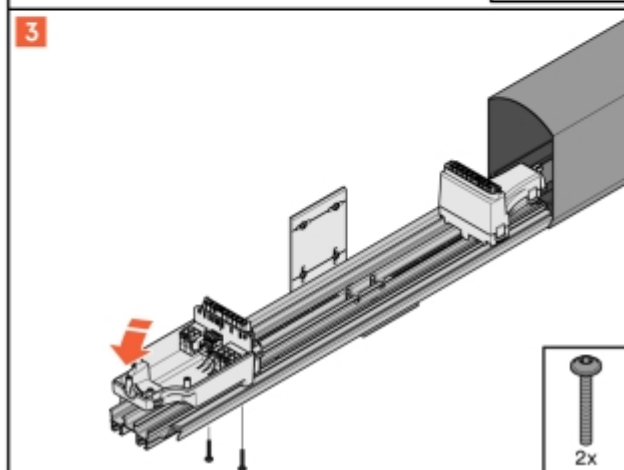
1



2



3



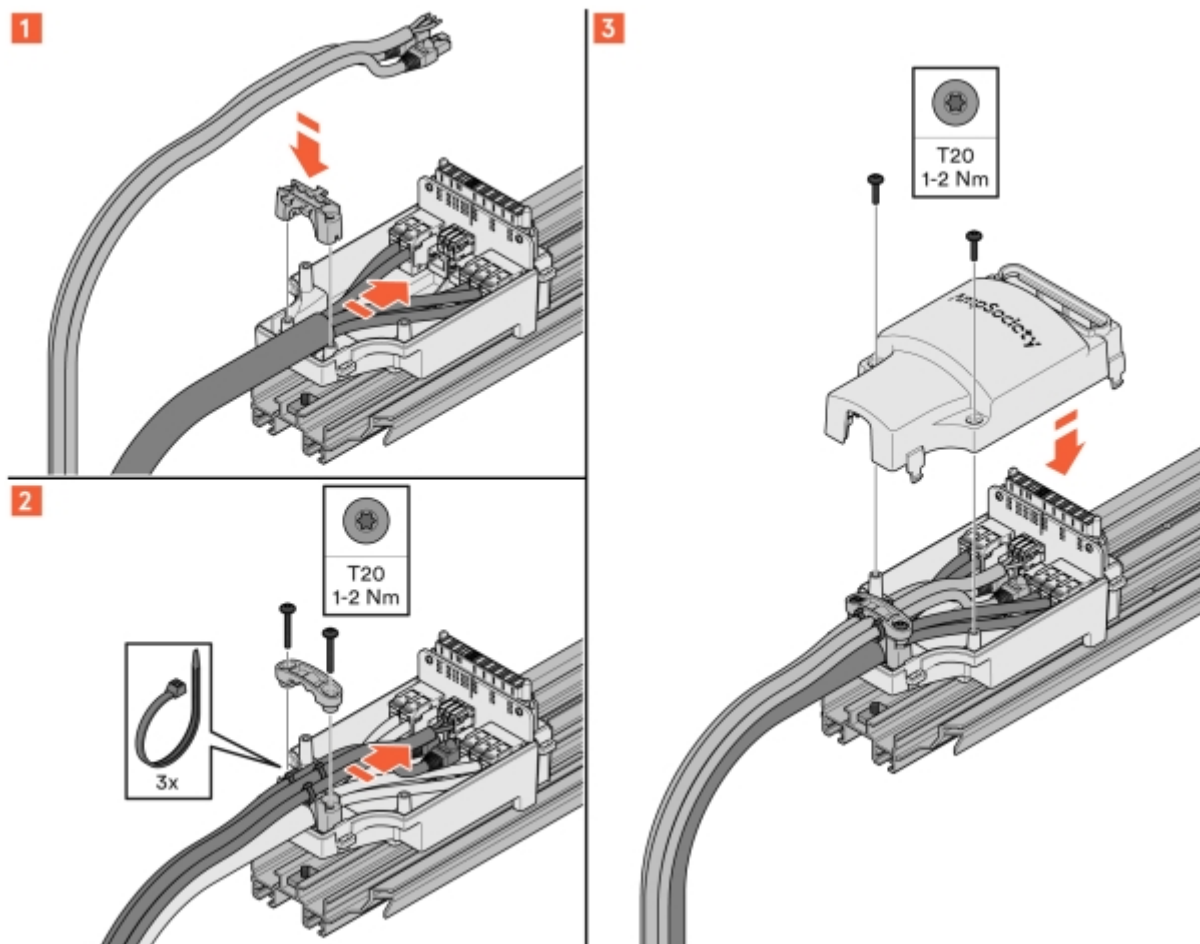
Bilde 48: Montering av JunctionBox

6 Kontroller alle kablene før montering.

7 Monter strømkabelen og fest den med kabelklemmen.

8 Monter datakablene, og fest dem med tre kabelstrips og den andre kabelklemmen.

9 Sett på dekselet og fest det med to skruer.



Bilde 49: Tilkobling av JunctionBox

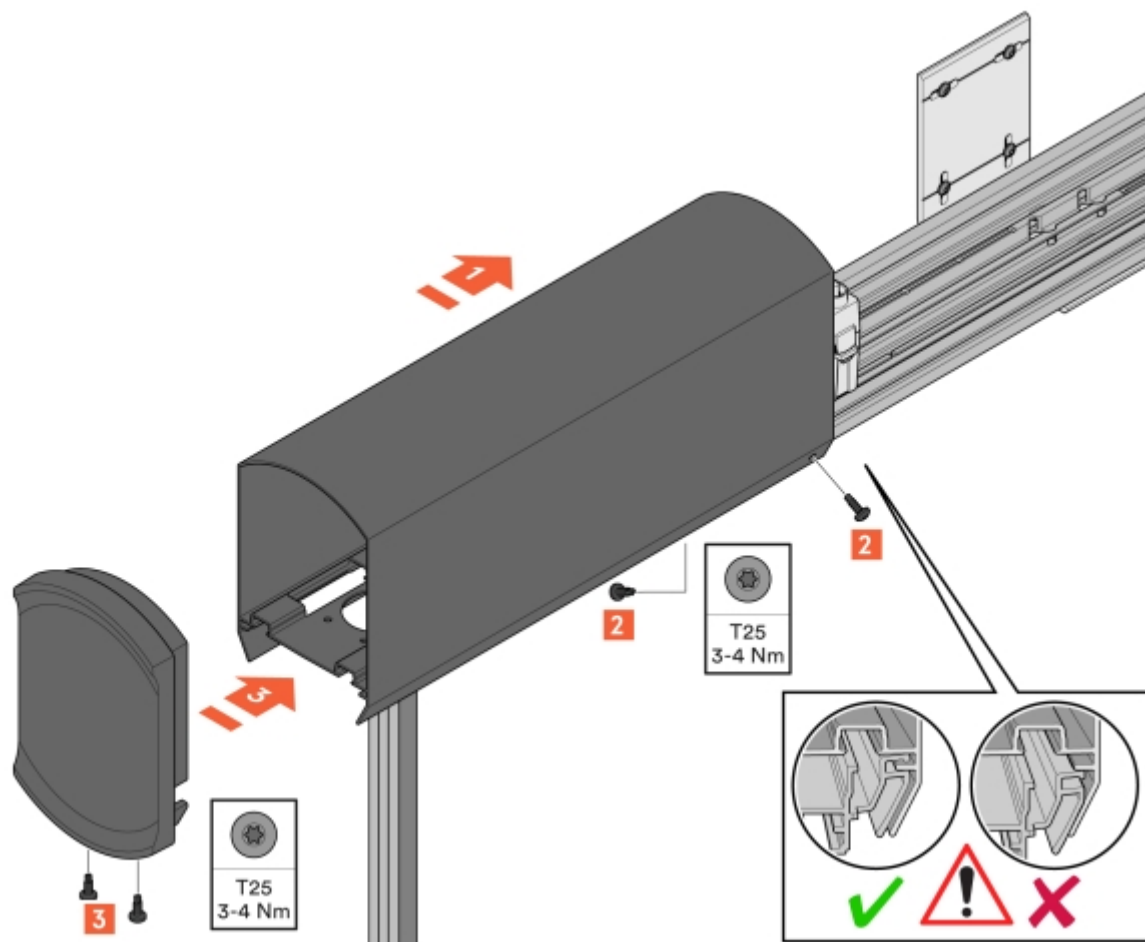
10 Monter CableBar på braketten.



NB!

Vær forsiktig under monteringen av CableBar for å unngå å skade kablene.

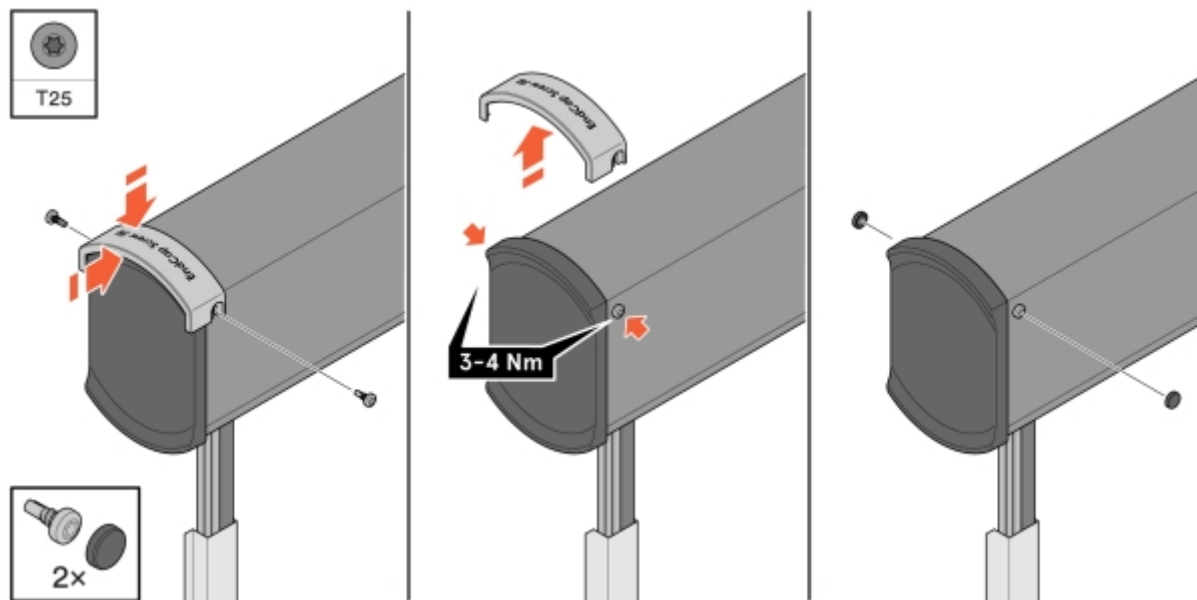
11 Fest CableBar til braketten med en skrue.



Bilde 50: Montering av CableBar

12 Plasser boremalen over EndCap og skru skruene lett til.

13 Fjern boremalen og trekk til skruene til angitt moment.



Bilde 51: Montering av EndCap

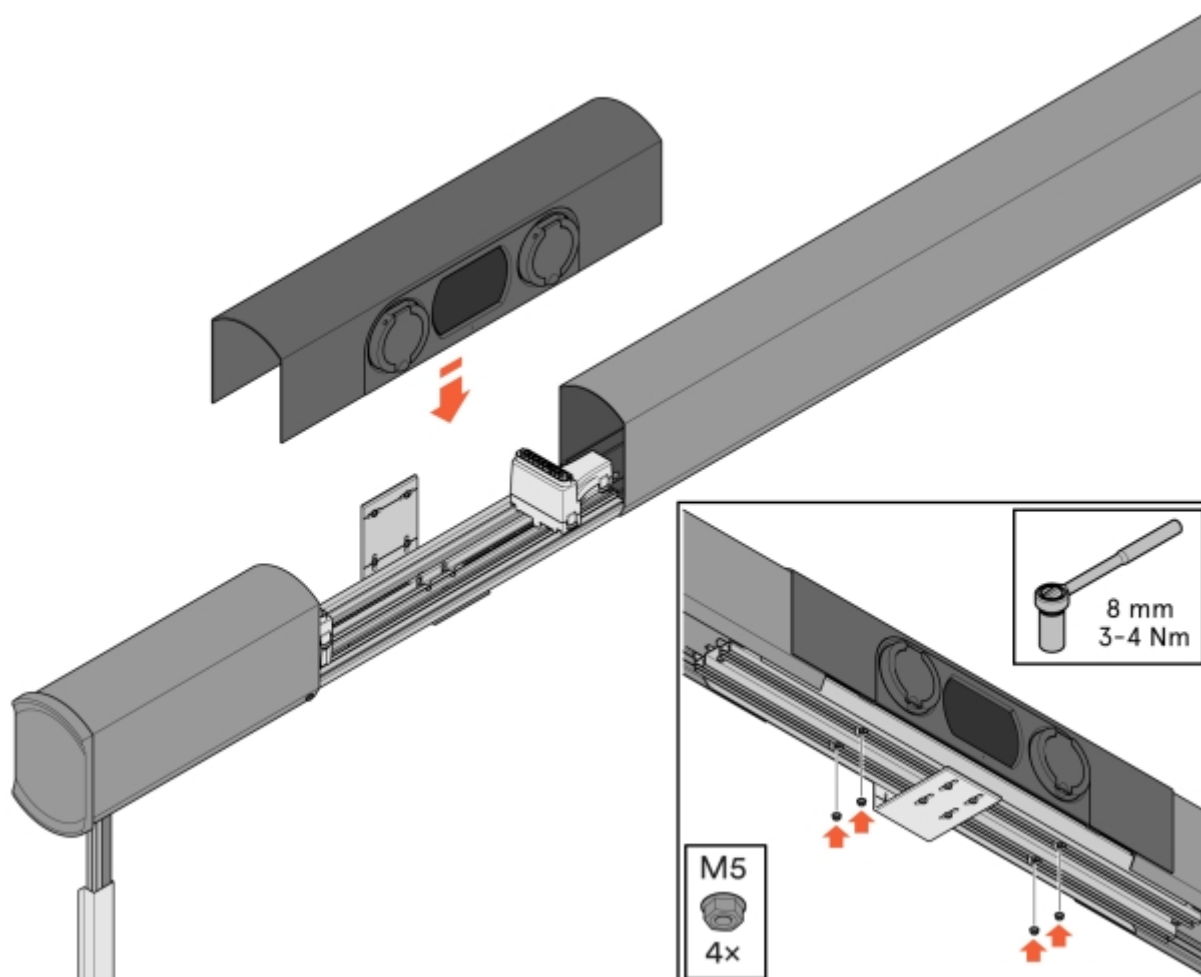
14 Fest alle kabler og dekk til med kabelbeskyttelse.

15 Monter ChargePod og fest den med fire mutrer.



NB!

ChargePod er beregnet på fast installasjon og skal bare demonteres eller monteres på nytt ved reparasjon eller utskifting. Unngå å koble ChargePod fra og til hvis det ikke er nødvendig.



Bilde 52: Montering av ChargePod



Forsiktig!

Monter ChargePod rett ned ovenfra, og unngå å vinkle ChargePod.

Montere GroundConnection

Kabling

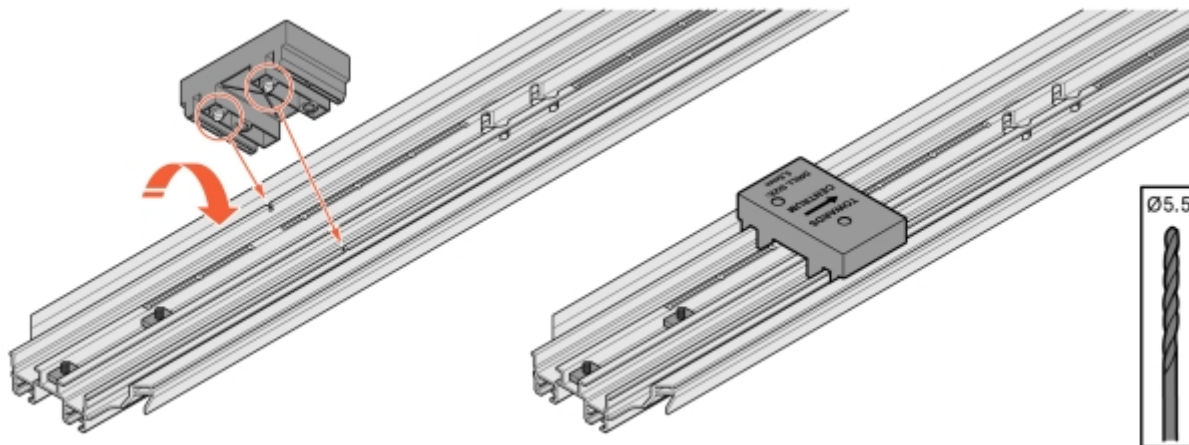
For å sikre riktig funksjonalitet og langvarig drift anbefaler vi følgende kabling:

- **Strømkabel:** Aceflex 5G16
- **Datakabel:** CAT6 UTP/FTP, svart
- **Signal- og 24 V-kabel:** Aceflex 5G1,5

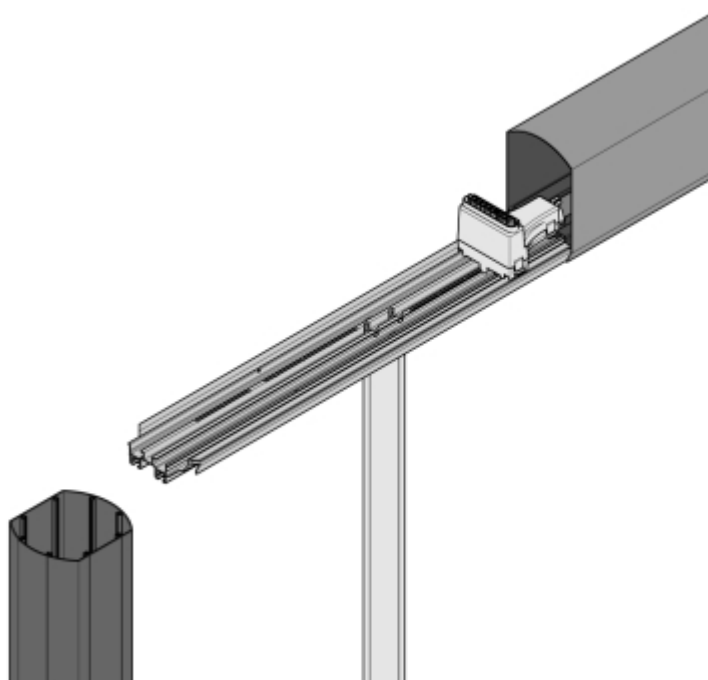
**NB!**

ConnectCable for Amp5 skal ikke legges i bakken.

- 1 Kapp rørprofilen slik at den passer til stolpens høyde og stikker minst 100 mm ned i bakken.
- 2 Bruk boremalen til å bore to hull i ConnectBar for JunctionBox.

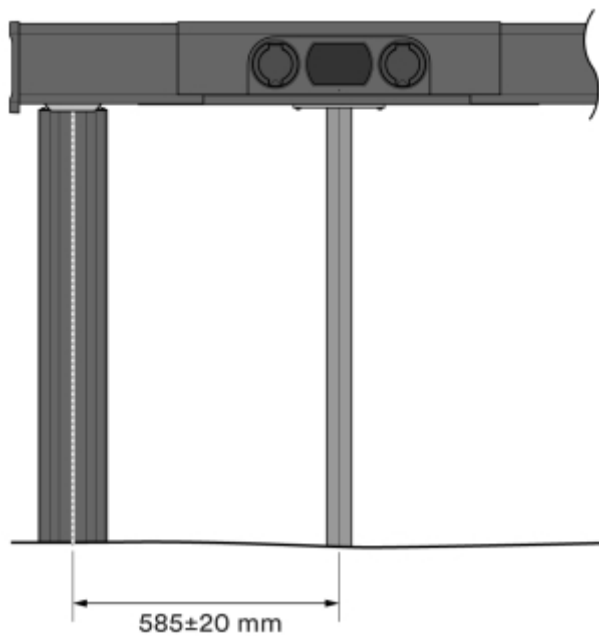


- 3 Sørg for at den stolpemonterte kabelskinnen og rørprofilen fra bakken til konsollen er riktig montert, justert og festet.



Bilde 53: Kontroll av installasjonen

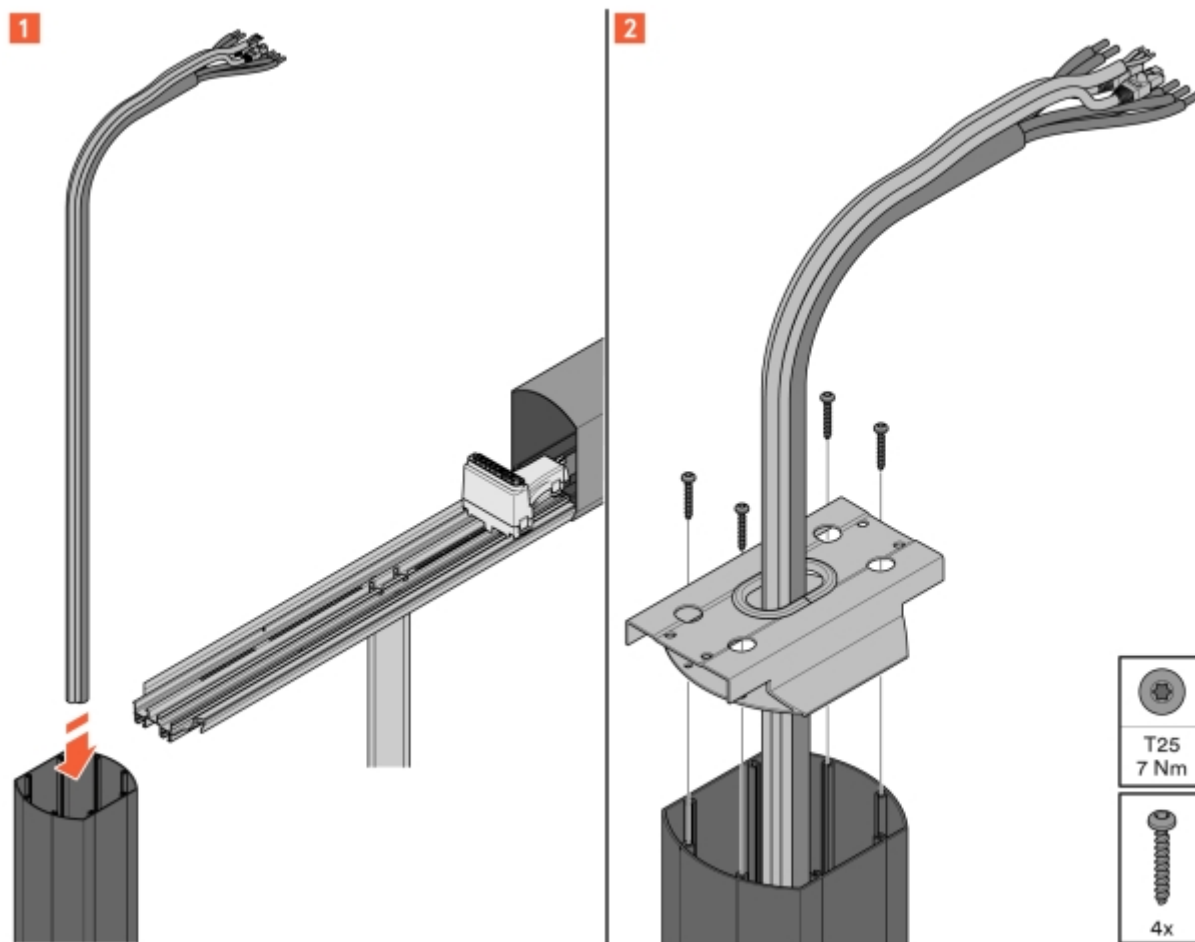
- 4 Kontroller at avstanden mellom stolpe og rør er 585 ± 20 mm.



Bilde 54: Kontroll av avstand

- 5 Koble strøm- og datakablene til de respektive tilkoblingspunktene.

6 Trekk strømkablene og datakablene gjennom adapteren.



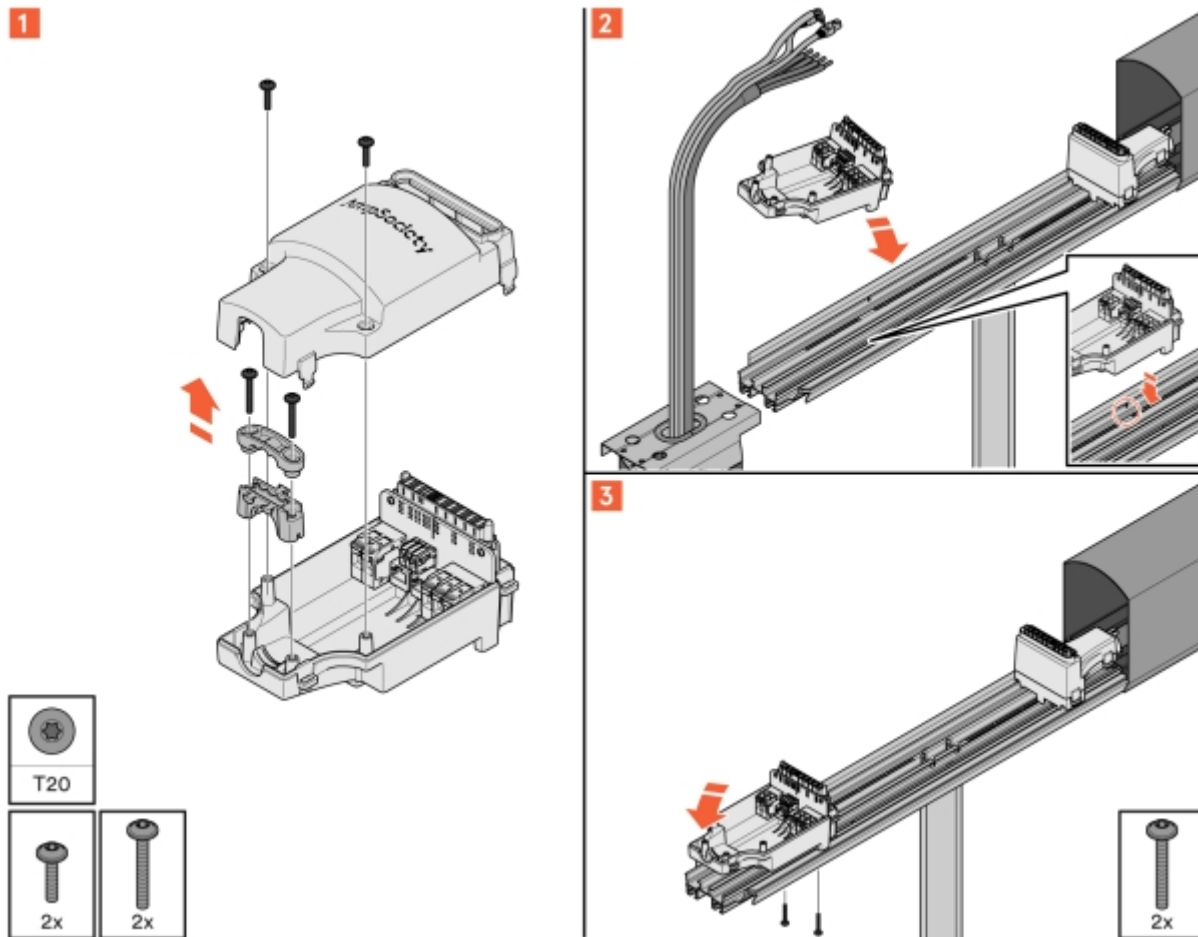
Bilde 55: Strøm- og datakabler

7 Monter adapteren på røret og fest den med fire skruer.

8 Fjern dekselet på JunctionBox.

9 Fest underdelen på konsollen.

10 Fest underdelen på festet med to skruer i de nye hullene.



Bilde 56: Montering av JunctionBox



NB!

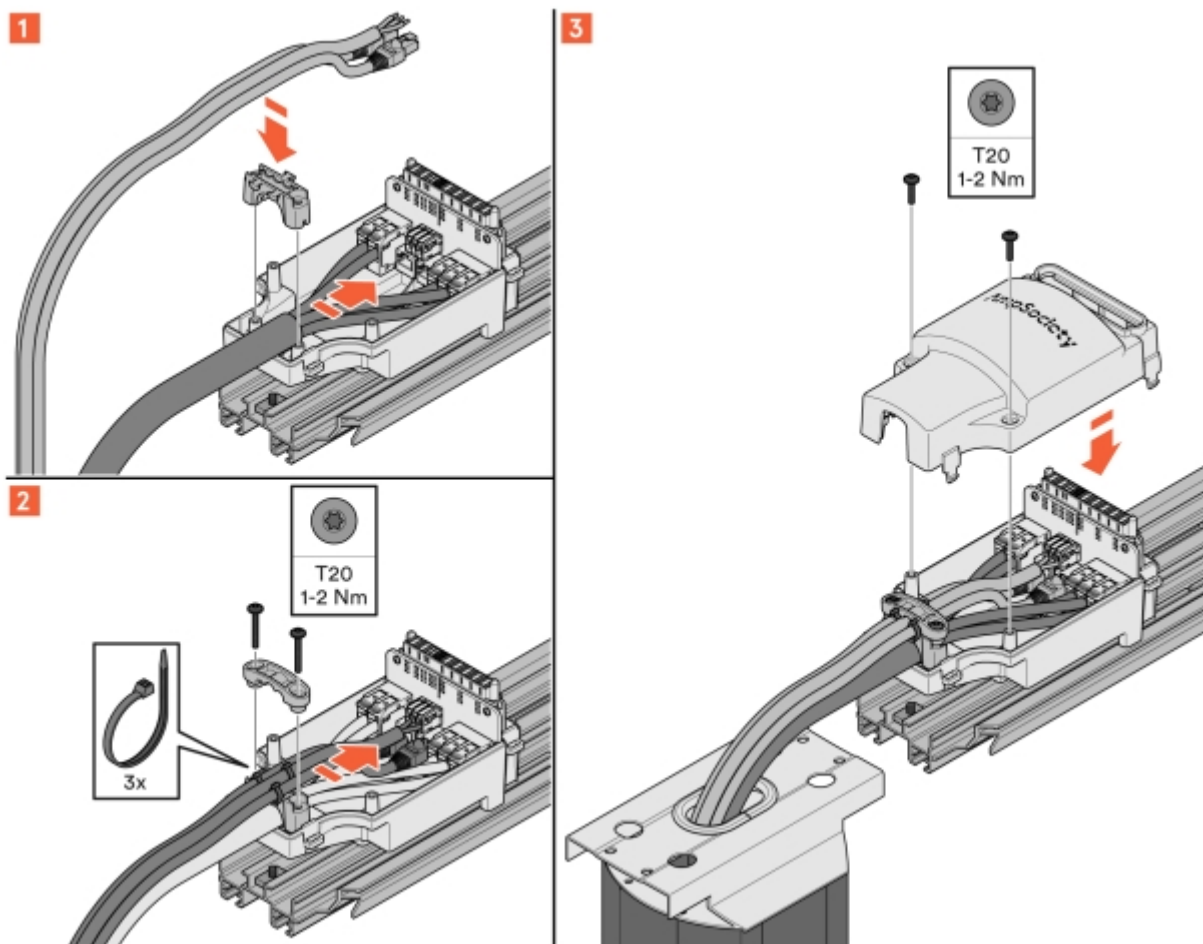
Ikke stram hardere enn det angitte tiltrekingsmomentet, for å unngå å skade produktet.

11 Kontroller alle kablene før montering.

12 Monter strømkabelen og fest den med kabelklemmen.

13 Monter datakablene, og fest dem med tre kabelstrips og den andre kabelklemmen.

14 Sett på dekselet og fest det med to skruer.



Bilde 57: Tilkobling av JunctionBox

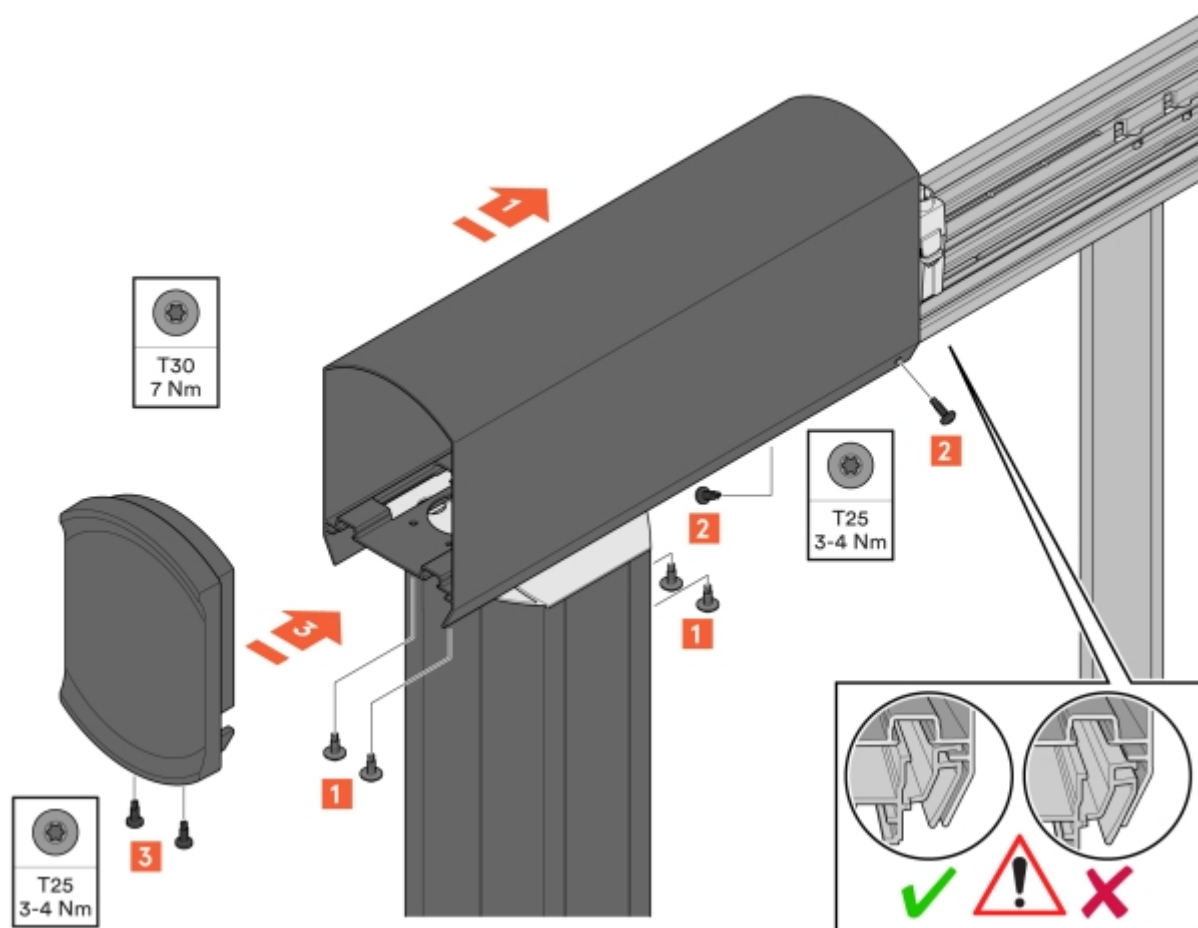
15 Monter CableBar på konsollen, og fest den med fire skruer.



NB!

Vær forsiktig under monteringen av CableBar for å unngå å skade kablene.

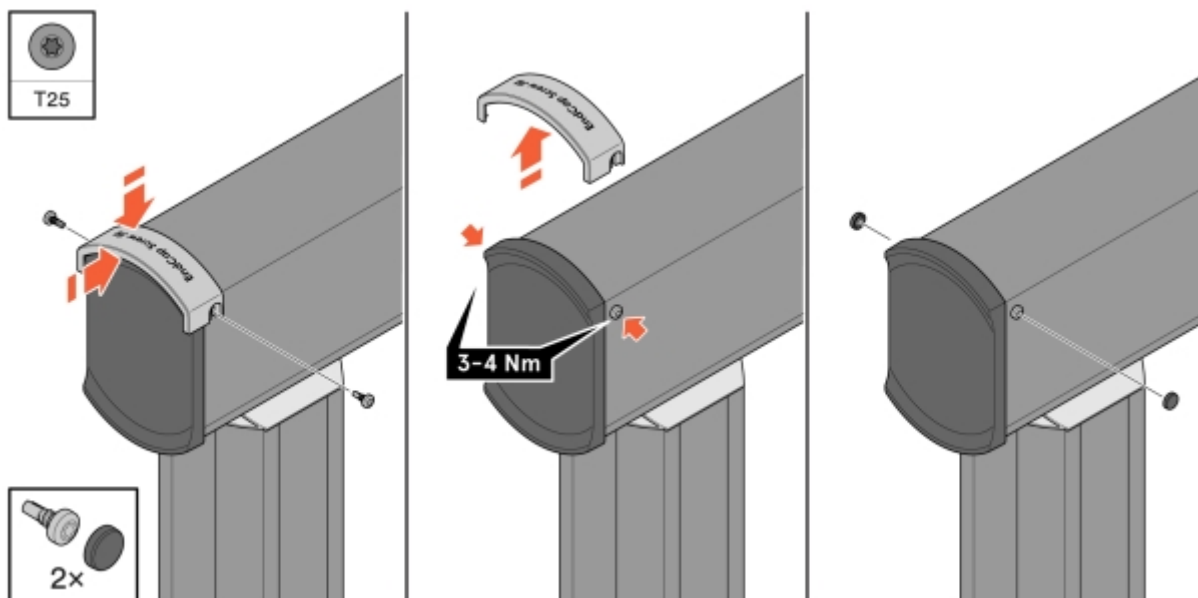
16 Fest CableBar på festet med to skruer.



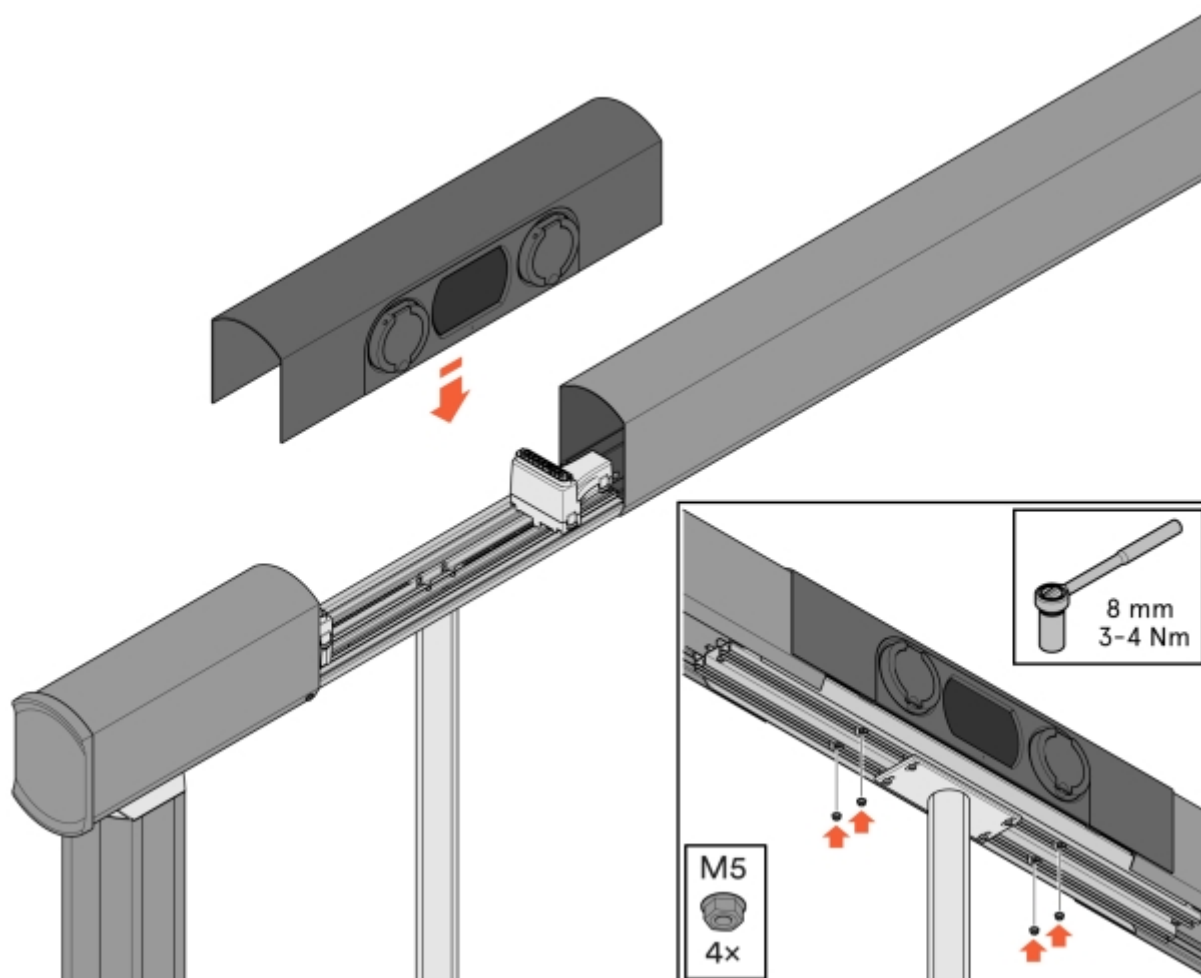
Bilde 58: Montering av CableBar

17 Plasser boremalen over EndCap og skru skruene lett til.

18 Fjern boremalen og trekk til skruene til angitt moment.



19 Monter ChargePod og fest den med fire mutrer.



Bilde 59: Montering av ChargePod



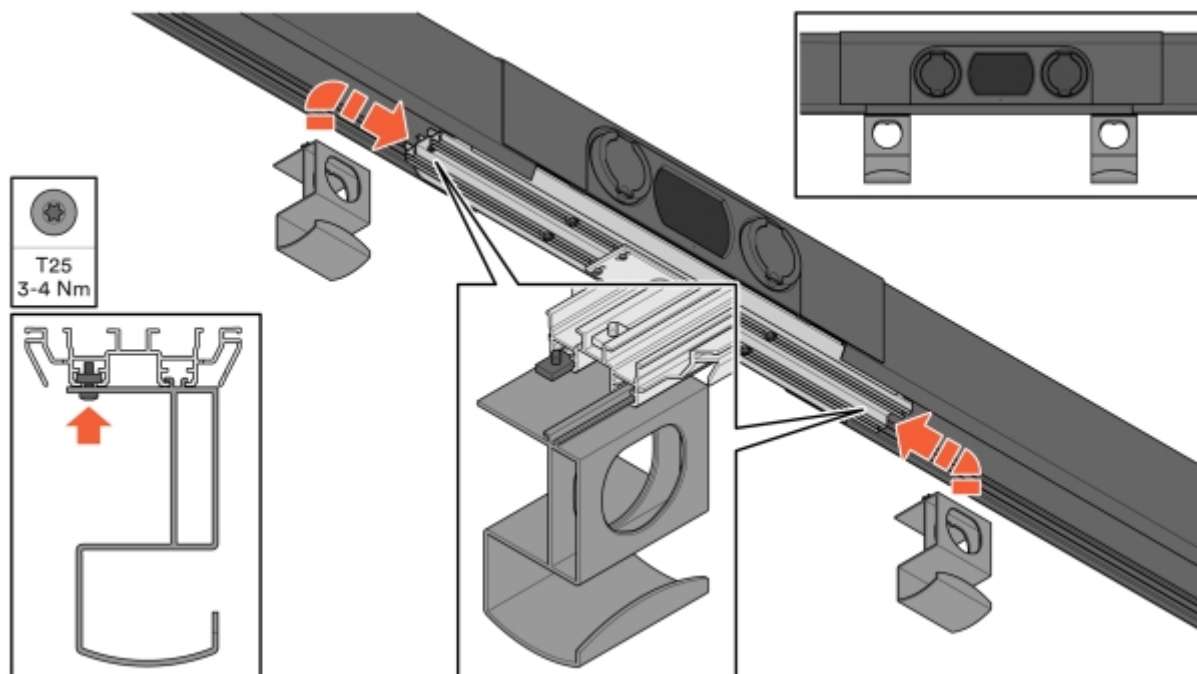
Forsiktig!

Monter ChargePod rett ned ovenfra, og unngå å vinkle ChargePod.

Monter ChargeHook

- 1 Skyv profilen inn i det fremre sporet på konsollen til glidemutteren går i inngrep.
- 2 Sett glidemutteren inn i det bakre sporet på konsollen.

3 Skru fast glidemutteren.

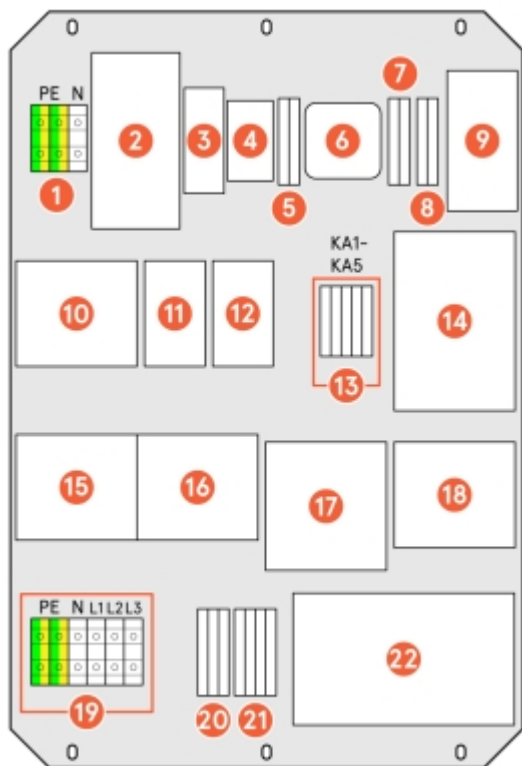


Bilde 60: Montering av ChargeHook

Einstallasjon

Komponenter i SmartHub

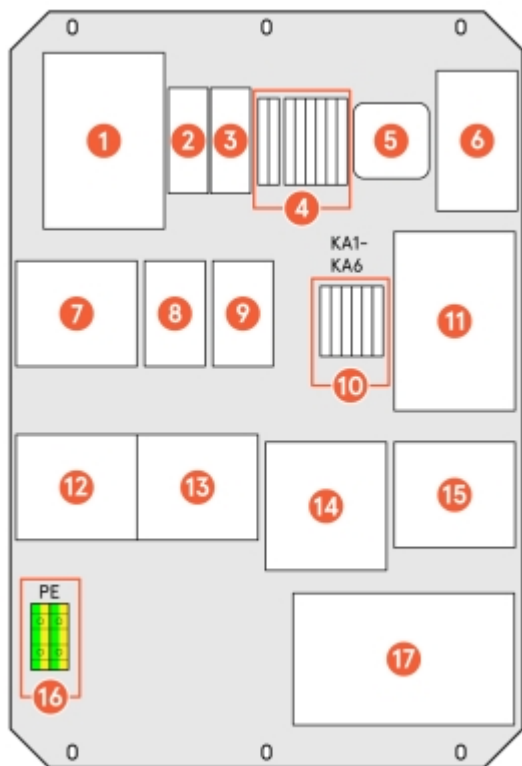
SmartHub – Revisjon 01 (serienummer 01xxxxxx)



Bilde 61: Komponenter i SmartHub – Revisjon 01

- | | | | |
|----|---|----|--|
| 1 | Innkommende PEN | 12 | RCBO, strømforsyning til LED |
| 2 | Hovedkontakt, 3p | 13 | KA1-5 (beskrivelse mangler i PowerPoint) |
| 3 | Wifi, av/på-knapp | 14 | Strømforsyning 24 V, 240 W |
| 4 | Internettindikator, blå eller hvit | 15 | Overspenningsvern |
| 5 | Utgang til 230 V LED (L1, N) | 16 | Hovedbryter og inngangsstrøm |
| 6 | Tilbehør: Lysstyring | 17 | Batterimodul |
| 7 | 24 V strømforsyning til ChargePod (24 V, Gnd) | 18 | Plassering for router |
| 8 | Kontinuitet i pilotkontrollkretsen (Pilot1, Pilot2) | 19 | Klemmeblokk for utgående kabling (kun for SmartHub StandAlone) |
| 9 | Nettverksswitch for ChargePod | 20 | Inngang for lastbalansering RS-485 |
| 10 | MCB, strømforsyningsstrømbar | 21 | Inngang for brannalarm (24 V, Gnd, Alarm-, Alarm+) |
| 11 | MCB, styrespenning 230 V | 22 | Sentral datamaskin |

SmartHub – Revisjon 00 (serienummer 00xxxxxx)



Bilde 62: Komponenter i SmartHub – Revisjon 00

- | | | | |
|---|------------------------------------|----|-------------------------------|
| 1 | Hovedkontaktor, utgangsstrøm | 10 | Hjelpkontaktorer |
| 2 | Knapp for wifi | 11 | Strømforsyningsenhet for 24 V |
| 3 | Internettindikator | 12 | Klemmeblokk |
| 4 | 24 V-frakobling/pilottilkobling | 13 | Overspenningsvern |
| 5 | Plejd for LED-list | 14 | UPS |
| 6 | Switch for ChargePod-kommunikasjon | 15 | Plassering for router |
| 7 | Hovedsikring | 16 | Innkommende PEN |
| 8 | Sikring for 24 V (ekstra) | 17 | Sentral datamaskin |
| 9 | Sikring for LED-list | | |

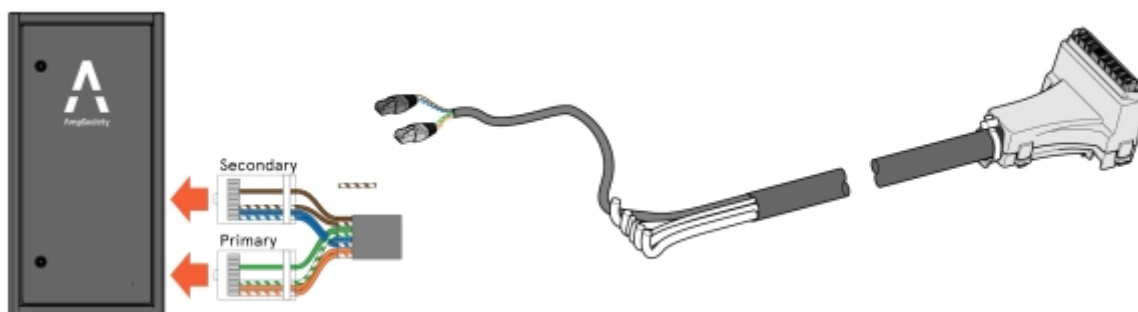
Koble til SmartHub

- 1 Monter skruerforbindelse for hovedledning (maks. 35 mm², 100 A).
- 2 Koble ledningene N-L1-L2-L3 til QD1 på hovedbryteren.
- 3 Koble jordlederen (PE) til jordklemmen.
- 4 Trekk til alle skruerforbindelsene i SmartHub før idriftsettelse.

Koble nettverket fra ChargePod til SmartHub

1 Scenario 1: SmartHub med ConnectCable

Scenario 1 RJ45



Bilde 63: Tilkobling mellom SmartHub og en ConnectCable

2 Scenario 2: SmartHub med to ConnectCable

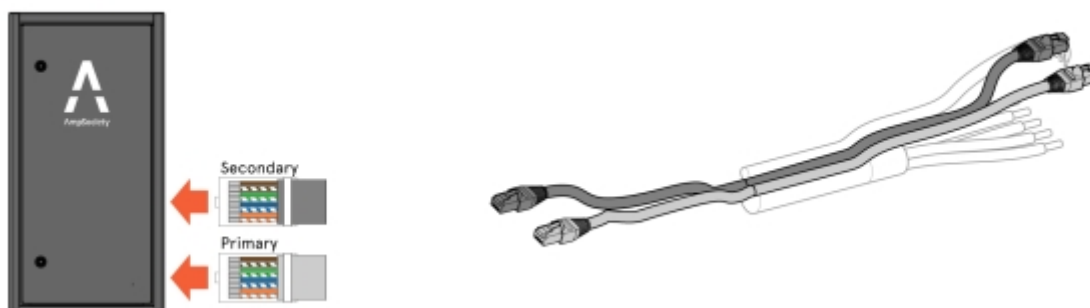
Scenario 2 RJ45



Bilde 64: Tilkobling mellom SmartHub og to ConnectCable

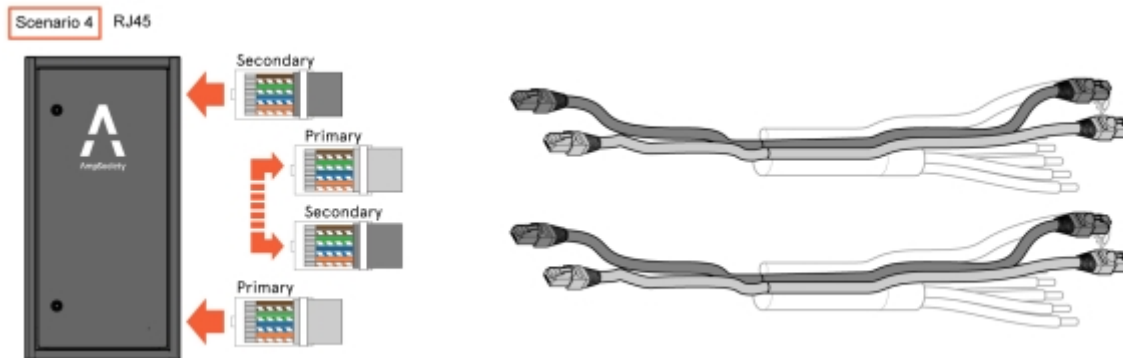
3 Scenario 3: SmartHub med en WallConnection eller en GroundConnection

Scenario 3 RJ45



Bilde 65: Tilkobling mellom SmartHub og en WallConnection eller en GroundConnection

4 Scenario 4: SmartHub med to WallConnection eller to GroundConnection



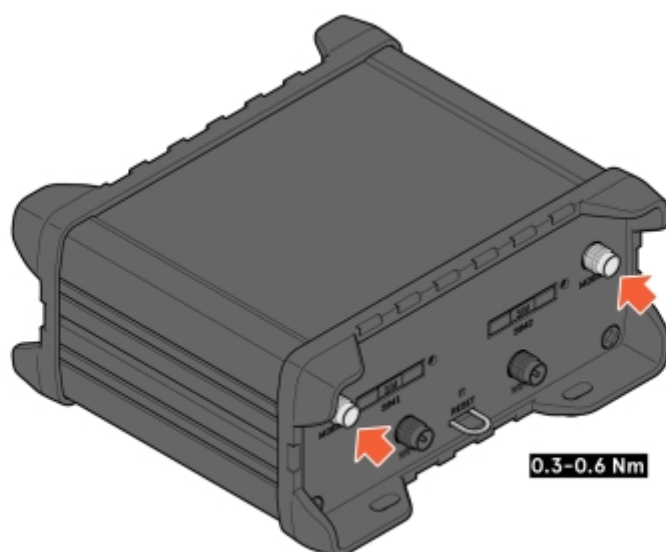
Bilde 66: Tilkobling mellom SmartHub og to WallConnection eller to GroundConnection

Koble til AmpSociety-routeren (artikkelnr. 5000207, ekstrautstyr for Amp5)

- 1 Monter routeren ved hjelp av det medfølgende DIN-festet i posisjon 18 i SmartHub.
- 2 Koble til den klargjorte 4-pinneres strømkabelen.
- 3 Koble de to forberedte 4G-antennekablene til routeren. Flytt om nødvendig en av antennekablene fra Amp5 Central Computer til routeren.

**NB!**

Sørg for at kablet merket "5G/LTE" kobles til porten "Main antenna mobile" på routeren.



- 4 Koble den klargjorte nettverkskabelen fra Amp5 Central Computer til LAN-porten på routeren.

- 5 Hvis det skal brukes et fast nettverk, må det kobles til WAN-porten på routeren.

Koble til ekstern stopp

- 1 Koble kabelen (nødstopp/brannalarm) til koblingsterminal 404, 405, 406 og 407.



NB!

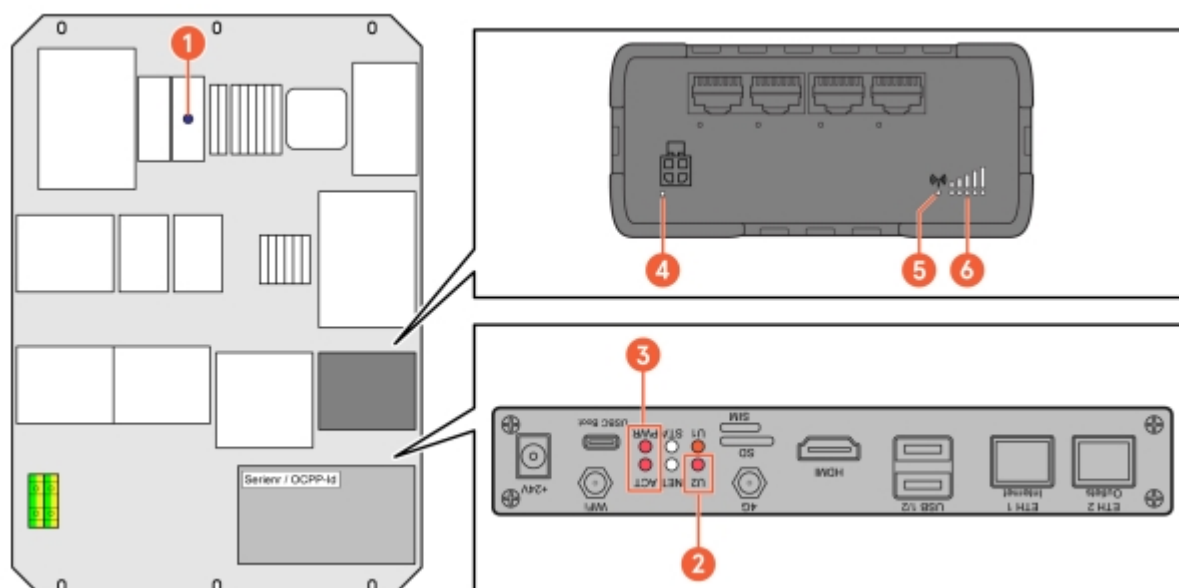
Se tilkoblingsinstruksjoner i sentraltegningen.

Koble til belysning (tilvalg)

- 1 Monter lysreleet, Plejd-controller eller lignende i SmartHub, og koble iht. dens enlinjeskjema. Tegning inkludert med SmartHub.
- 2 Konfigurer iht. bestillerens ønskemål.
- 3 Hvis ingen annen informasjon om programmering er angitt, velg astro-funksjon.
- 4 Fest Plejd-dekal eller tilsvarende dekal med kode på innsiden av døren på SmartHub.
- 5 Belysning kobles på forberedt koblingsterminal.

Idriftsetting

Oppstart



Bilde 67: Komponenter i SmartHub

- | | | | |
|---|---|---|------------------------------------|
| 1 | Internettindikator | 4 | Strøm (PWR) |
| 2 | Status for wifi | 5 | Indikator for 4G-tilkoblingsstatus |
| 3 | Indikator for at sentral datamaskin og programvare kjører | 6 | Indikator for 4G-signalstyrke |

Begynn med å kontrollere følgende lamper:

- Hvitt lys for internett (hopp over hvis CPO ikke skal velges)
- LED-indikator for sentral datamaskin
- U1: Programvareindikator (skal blinke 0,5 sekunder på, 1,5 sekunder av)
- U2: wifi-indikator
- LED-indikatorer på Teltonika 901 for strøm, tilkoblingsstatus og signalstyrke. Se nærmere opplysninger i de følgende avsnittene.

Teltonika 901 tilkoblingsstatus

Farge og lys indikerer følgende:

Grønt og rødt lys som blinker vekselvis hvert 500. millisekund.	Ingen SIM-kort eller feil PIN-kode
Grønt, rødt og oransje lys som blinker vekselvis hvert 500. millisekund.	Kobles til GSM
Rødt lys som blinker hvert sekund	Koblet til 2G, ingen dataøkt opprettet
Oransje lys som blinker hvert sekund	Koblet til 3G, ingen dataøkt opprettet
Grønt lys som blinker hvert sekund	Koblet til 4G, ingen dataøkt opprettet

Rødt lys som lyser kontinuerlig, men som blinker raskt når data overføres	Koblet til 2G med en opprettet dataøkt
---	--

Oransje lys som lyser kontinuerlig, men som blinker raskt når data overføres	Koblet til 3G med en opprettet dataøkt
--	--

Grønt lys som lyser kontinuerlig, men som blinker raskt når data overføres	Koblet til 4G med en opprettet dataøkt
--	--

Signalstyrke

Hver LED som lyser, angir routerens signalstyrke som følger:

0	≤ -111 dBm
1	-110 til -97 dBm
2	-96 til -82 dBm
3	-81 til -67 dBm
4	-66 til -52 dBm
5	≥ -51 dBm



NB!

Det kreves minst fire LED-lys for signalstyrke.

Koble til SmartHub via wifi (primær) eller Ethernet (backup)

1 Koble til SmartHub via wifi:

1.1 Hvis wifi ikke er aktivert, aktiverer du wifi ved å trykke på wifi-knappen i SmartHub, se **Bilde 61**.



NB!

Når wifi er aktivert, vises to QR-koder vekselvis på skjermen. En med overskriften SSID (for tilkobling til wifi) og en med overskriften Hub Config (for administrering av innstillinger).

1.2 Kontroller status for wifi på LED-indikatoren (som vist på bildet ovenfor).



NB!

Wifi slås av automatisk etter 60 minutter.

1.3 Koble til wifi-sonen med datamaskin eller telefon ved hjelp av ett av følgende alternativer:

- Skann QR-koden med overskriften SSID på skjermen i ChargePod.
- Søk etter trådløse nettverk på enheten din.
SSID: SERIENR (serienummeret til SmartHub finnes på den sentrale datamaskinen, se **Bilde 61**.)
Passord: "privet-morgen-helot-heap-axon"

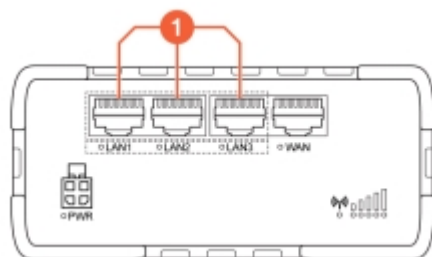
2 Koble til SmartHub via Ethernet:



NB!

Dette er en alternativ metode som kan brukes hvis det ikke er mulig å koble seg til wifi-hotspot.

2.1 Koble en Ethernet-kabel eller en USB-til-Ethernet-adapter til LAN-porten i Teltonika-routeren.



Bilde 68: Teltonika-router

1 LAN-porter



NB!

Det er bare i Teltonika Ethernet-kabelen skal kobles til. Nettverksswitch i posisjon 06 er kun for ChargePod-kommunikasjon.

Administrer innstillinger i webgrensesnittet

1 Innstillingene kan åpnes på to måter:

- Skann QR-koden med overskriften **Hub Config** som vises på skjermen.
- Gå manuelt til en av følgende URL-adresser:
 - o <http://192.168.4.1>
 - o <http://serienr/>



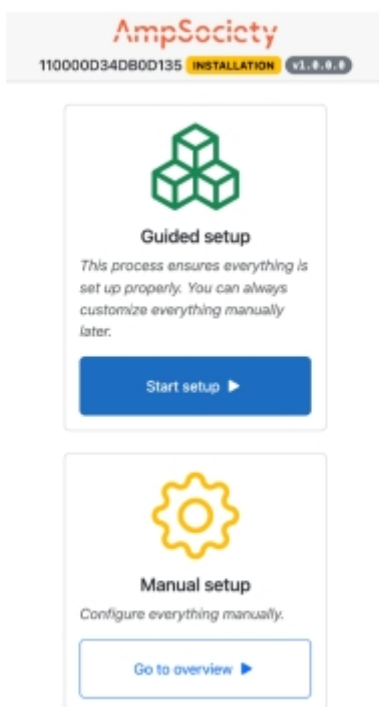
NB!

Når mottaket er dårlig, bruker noen telefoner sin egen 4G-tilkobling i stedet for wifi, noe som betyr at du ikke kan få tilgang til den sentrale datamaskinen via wifi. Slå derfor av mobildata på telefonen din.

2 Logg inn.

3 Velg ett av følgende alternativer for innstillingsprosessen:

- **Guided setup:** Veiledet og automatisk konfigurering av alle innstillinger
- **Manual setup:** Manuell konfigurasjon av alle innstillinger



Bilde 69: Startside

4 For **Guided setup:**

4.1 Velg **Start setup**.

4.2 I steget for **Connectors** kontrollerer du at det finnes like mange rader for serienumre under **Module** som det finnes ChargePod-er (se Avsnitt 7.1 "Hva er ConnectorID?", **side 64** for mer informasjon).

Velg **Next** for å bekrefte og gå til neste steg.

4.3 I trinnet for **OCP** må du fylle inn OCPP-serverens URL manuelt hvis du vil koble til en annen operatør, og velge **Next**.

4.4 I steget for **Complete** må du kontrollere innstillingene og velge **Finish** for å bekrefte.

5 For **Manual setup**:

5.1 Velg **Go to overview**.

5.2 Tilordne ConnectorID-er:

(se Avsnitt 7.1 "Hva er ConnectorID?", **side 64** for mer informasjon)

- Gå til **Overview** i menyen øverst til venstre og velg **Map Connectors on the Service page**.
- Velg **Auto-number connector IDs**.
SmartHub tilordner nå ChargePod ConnectorID-er.
- Velg **Save changes** for å lagre tilordningen.
- Deaktiver **Service mode** for å avslutte.

5.3 Foreta innstillinger for OCPP:

- Gå til **Settings** i menyen til venstre.
- Skriv inn OCPP-adresse i feltet **Server URL**.
- OCPP-identiteten består av 12 tegn og er forhåndsutfyllt under Innstillinger og merket på forsiden av den sentrale datamaskinen.
- Gå til **Overview** i menyen til venstre og sørg for at du har internettforbindelse og kontakt med operatørens OCPP-server.

Hva er ConnectorID?

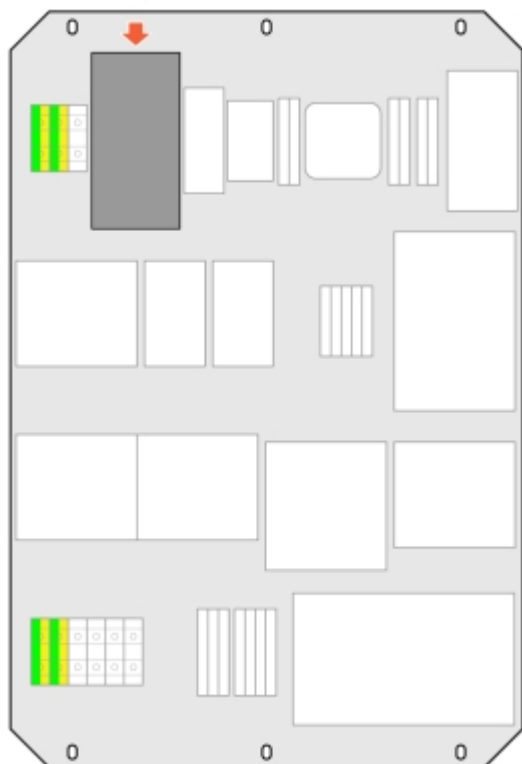
INFO
ConnectorID er en sekvensiell nummerserie som starter fra 1 per SmartHub. Rekkefølgen på ConnectorID har ingen fysisk betydning for funksjonen. ConnectorID kobles deretter til uttaksnummeret.

Elektrisk testing

Isolasjonstesting

Bruk maks. 370 V. På de fleste måleinstrumenter er dette isolasjonstesting 250 V (ikke 500 V eller 1 kV).

For å utføre isolasjonstesting via ConnectBar må målingen utføres på toppen av hovedkontaktoren.



Bilde 70: Hovedkontaktor

**NB!**

Isolasjonstesting ved 500–1000 V skader ikke komponentene, men kan føre til at overspenningsvernet kobler spenningen til jord (0 MΩ).

Z-linjetest

- Sikringstype: NV (knivsikring)
- Sikring I: 35 A (overbelastningsvern, nominell belastning 32 A)
- Sikring t: 1 s (utløsningsstid)
- Isc-faktor: 0,66

RCD-test

Utfør en RCD-test (test av jordfeilbryter) på hver av stikkontaktene med en automatisk sekvens for jordfeilbryter type B.

- 1 Sett SmartHub i servicemodus.
- 2 Koble EVSE-adapteren til uttaket.
- 3 Sett uttaket i posisjon C.

- 4 Start den automatiske sekvensen på testinstrumentet for jordfeilbryter type B.
- 5 Kontroller at jordfeilbryteren utløses – dette kan sees på instrumentdisplayet.
- 6 Tilbakestill bryteren ved å sette den i posisjon A og deretter tilbake i posisjon C i rask rekkefølge.
- 7 Gjenta trinn 4–6 til den automatiske sekvensen er fullført.
- 8 Gjenta hele testen for alle uttakene.

Vedlikehold

Rengjøring av ladesystem

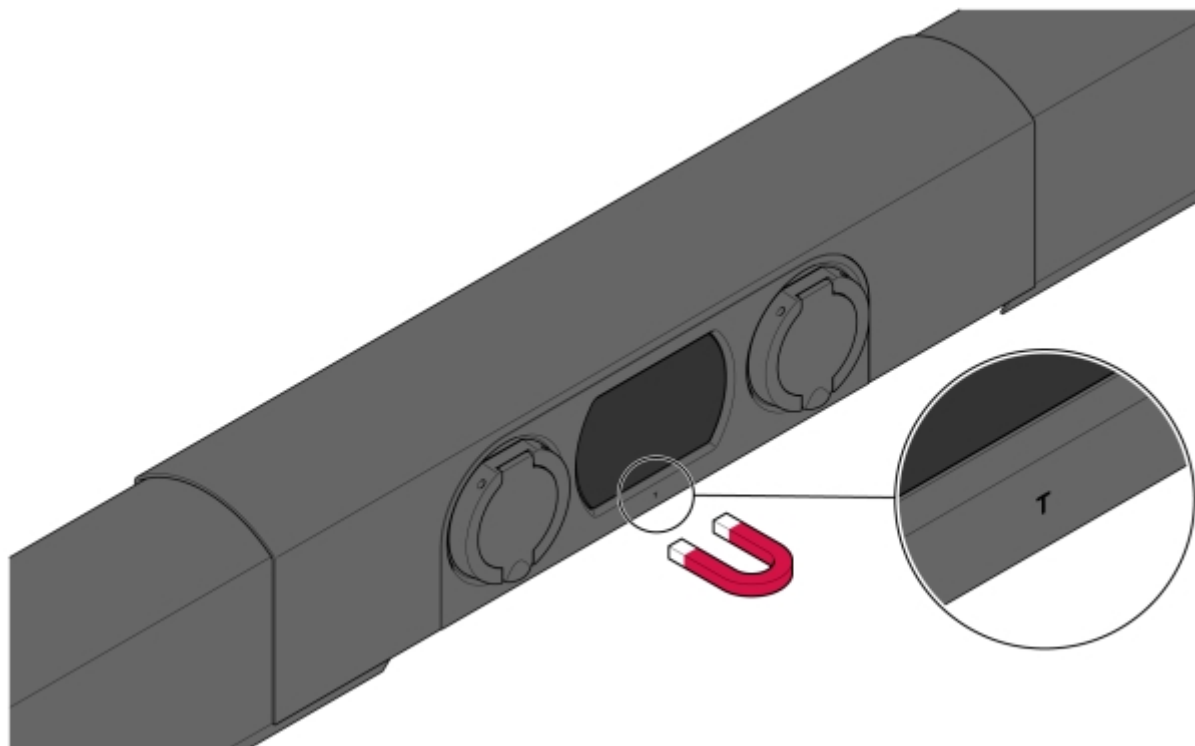
Bruk en fuktig klut til å rengjøre komponentene i ladesystemet (ConnectBar, SmartHub, displayer).

Visuell inspeksjon

- Sørg for at hele kanalsystemet er godt festet og at ingen deler av kanalen er løse.
- Kontroller at Type 2-kontakten på ChargePod ikke har skader på kontaktflatene.
- Sørg for at dekselet på Type 2-kontakten lukkes ordentlig ved hjelp av fjærmekanismen.

Kontroller jordfeilbryteren

- 1 Start ladingen med EVSE-adapter eller bil.
- 2 Hold en magnet nær T-merket under displayet.



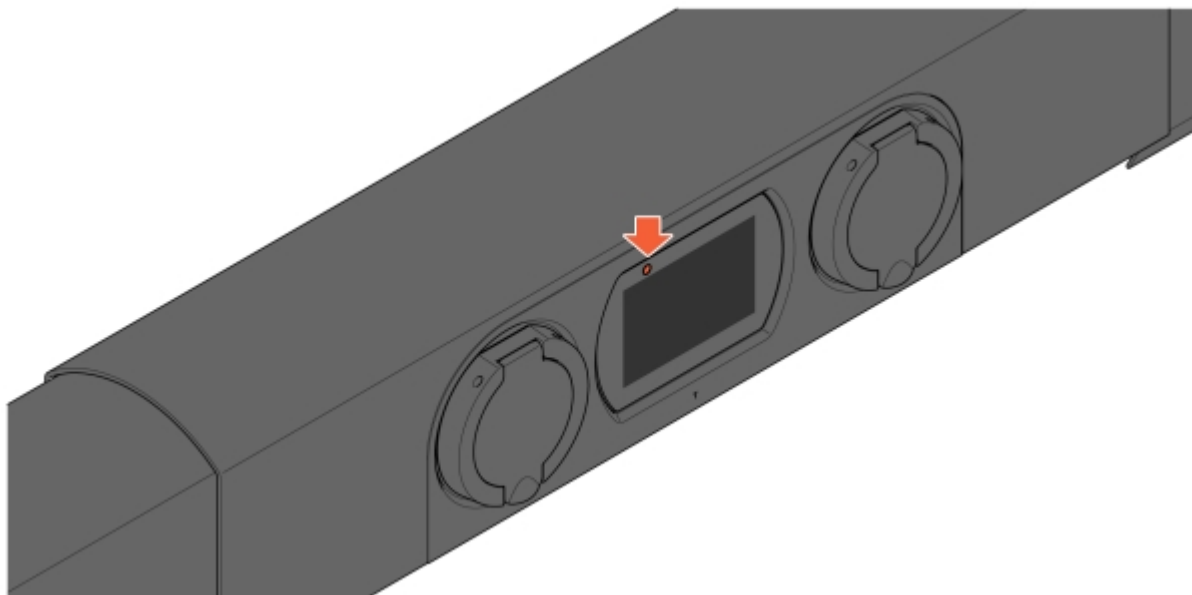
- 3 Når strømmen brytes, skal det vises en jordfeil på displayet.

- 4 Fjern EVSE-adapteren eller ladekabelen fra uttaket for å tilbakestille jordfeilbryteren.
- 5 Gjenta trinn 1-4 for hver ChargePod.

Bruk etter montering

LED-indikatorer

LED-lyset til venstre over skjermen viser informasjon om strømforbruket:



Bilde 71: LED-lysets plassering

- Rødt blinkende lys: venstre uttak leverer strøm.
- Grønt blinkende lys: høyre uttak leverer strøm.



NB!

LED-indikatoren regner med 1000 impulser per kWh.

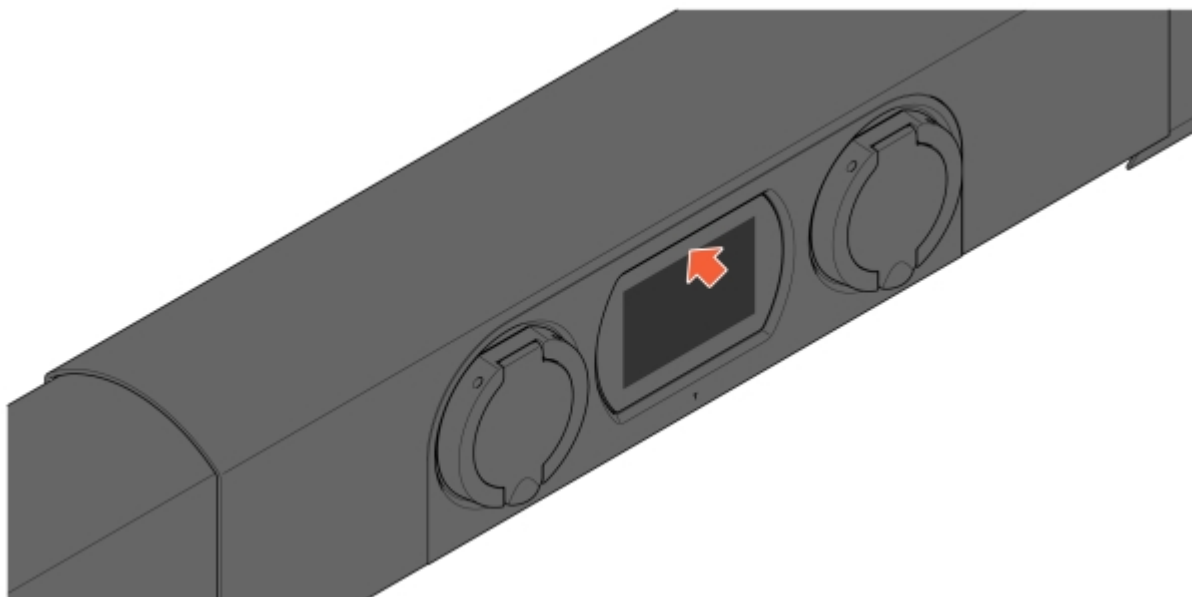
Termisk begrensning

Amp5 er utstyrt med en termisk begrensingsalgoritme som kan begrense ladingen ved høye omgivelsestemperaturer:

- Algoritmen aktiveres kun ved temperaturer over 20 °C.
- Ved temperaturer under 20 °C påvirkes ikke ladingen.
- Ved temperaturer over 20 °C kan det bli satt begrensninger for visse ladeøkter, slik at man ikke kan utnytte 32 A til det fulle.
- Begrensningen styres av temperatursensorer inne i produktet. Omgivelsestemperatur og ventilasjon kan påvirke funksjonen.

RFID-leseren

RFID-leseren over midten av displayet brukes til å starte en lading:



Bilde 72: RFID-leserens plassering

De to uttakene på en ChargePod deler en RFID-leser. Kabelen som sist ble satt inn i ChargePod, er den som startes når en autentisert RFID-brikke leses.

Displayets deler

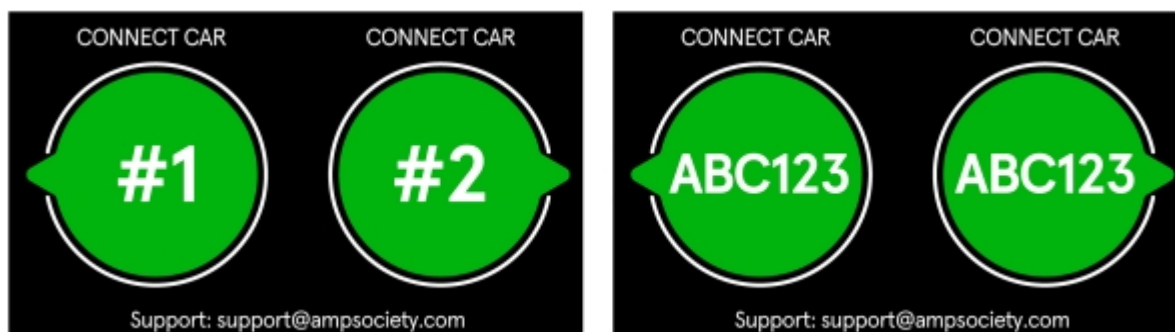
Displayet viser følgende informasjon:

1. Hjelpetekst:

- Beskrivelse av hvordan man starter lading.
- Symbol for RFID-brikke.

2. Grønne sirkler:

- Enten stasjonens ConnectorID (prefiks med #, f.eks. #10)
- Eller et valgfritt parkeringsnummer eller navn angitt av operatøren (f.eks. 3, ABC123).



Bilde 73: Eksempler på ConnectorID og parkeringsnummer

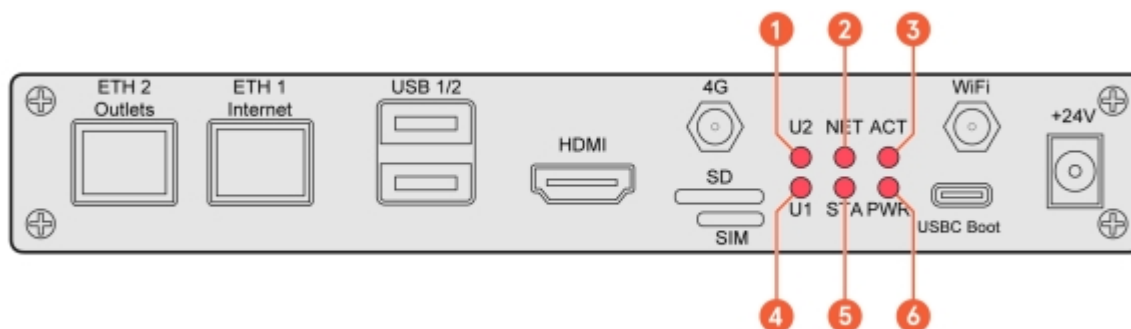
3. Feilmeldinger:

- Feilkode ved feil i ladeanlegget.
Denne feilkoden må oppgis når du kontakter operatøren.

4. Valgfri tekst:

- Valgfri informasjon som operatøren kan legge inn.

Feilsøking



Bilde 74: Status-LED-er

- | | |
|--|---|
| <p>1 U2 (User2, lyser når wifi for servicemodus er aktivert)</p> <p>2 Ikke i bruk: NET (GSM-modul, lyser rødt ved dekning)</p> <p>3 ACT (RaPi4 eMMC-tilgangs-LED)</p> | <p>4 U1 (User1, Heartbeat Agent)</p> <p>5 Ikke i bruk: STA (forsyningsspenning til GSM-modulen)</p> <p>6 PWR (RaPi4 POWER LED)</p> |
|--|---|

Feilkoder

Feilkoder

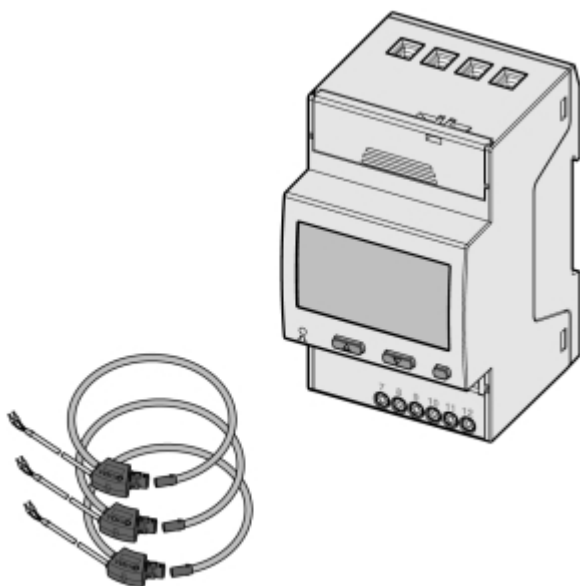
Feilkodene nedenfor sendes til ladestasjonens operatør som VendorErrorCode. Flere av disse vises også på displayet for sluttbrukeren.

Nr.	Navn	Beskrivelse	Tiltak	Anmerkning
0	Ingen	Ingen feil		
1	NetworkConfigurationError			
2	ComponentError			
8	EnergyMeterCommunicationError			
15	FuseEnergyMeterCommunicationError	Strømmåleren for lastbalansering kommuniserer ikke	Hvis BUS-sløyfe (RS485) brukes, må du kontrollere tilkoblingene, spesielt A/B.	Den er offline hvis den ikke er synlig.
16	LowVoltage	Lav spenning i ChargePod	Mål innkommende spenning til SmartHub, mål spenningen i uttakene	Lading er deaktivert på grunn av lav spenning, manglende fase, dårlig kontakt i tilkoblingene eller et defekt relé i ChargePod
18	DiodeError	Kommunikasjonsfeil mellom bil og uttak	Kontroller at GND på 24 V-sløyfen er i kontakt med faktisk jord	Jordfeil i CP-kommunikasjon til bilen
19	InvalidPp	Feil på ladekabelen		Feil i kundens ladekabel

Nr.	Navn	Beskrivelse	Tiltak	Anmerkning
20	InvalidCp	Signalkommunikasjonen mellom bilen og uttaket fungerer ikke som den skal.	Mål stigningstiden til CP-signalet med et oscilloskop.	Stigningstiden på kurven må ligge innenfor standardverdiene. Noen biler har lavere toleransegrense enn andre.
21	LockMissing	Motorlås mangler kommunikasjon	Bytt ut ChargePod med en ny	Det er ikke mulig å se låsen bevege seg når man prøver å betjene den
22	StationOffline	En eller flere ladesentraler er offline innenfor samme stasjon (samme nettverk)	Kontroller internettforbindelsen din og prøv å koble til routeren	
23	StationUnresponsive	Det er noe galt med ladestasjonen	Kontakt teknisk støtte	
25	FirmwareUpdateInProgress	Oppdateringer utføres av den sentrale datamaskinen eller NodeBoard	Vent til oppdateringen er fullført	
26	FirmwareUpdateFailure			
30	EVCommunicationError			
31	Other			
32	RCD-fault	Jordfeilbryteren er utløst	Koble alle ladekabler fra ChargePod for å tilbakestille jordfeilkretsen	Ingen spenning i uttaket
33	MainFusePhaseLowVoltage			
35	FuseTripped	35 A-sikring i ChargePod er utløst	Koble alle ladekabler fra ChargePod for å tilbakestille sikringskretsen	Det er blitt trukket mer strøm, enten kortvarig (kortslutning) eller over lengre tid (overbelastning).
36	DisobedientLoad	Bilen har brukt mer strøm enn tillatt	Kontakt teknisk støtte	
37	SafetyRelayError			
38	ChargingRelayError			
95	BarContinuity			
99	EmergencyStop			

Lastbalansering

Carlo Gavazzi EM530



Bilde 75: Energimåler og strømtransformatorer for Carlo Gavazzi EM530

Produkttype	Modell	Detaljer
Energimåler	EM530DINRG53XS1X	
Strømtransformator	ROG 0,33 V	Finnes i ulike diametere, alle størrelser klarer 20–4000 A

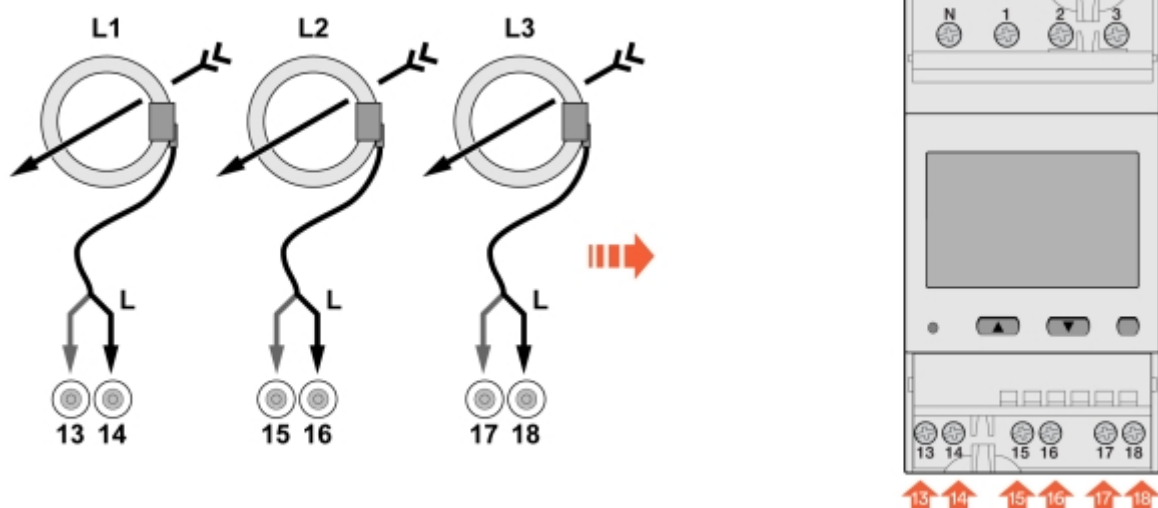


NB!

Vær nøye med å montere strømtransformatorene slik at strømmen måles i riktig retning, markert med pil.

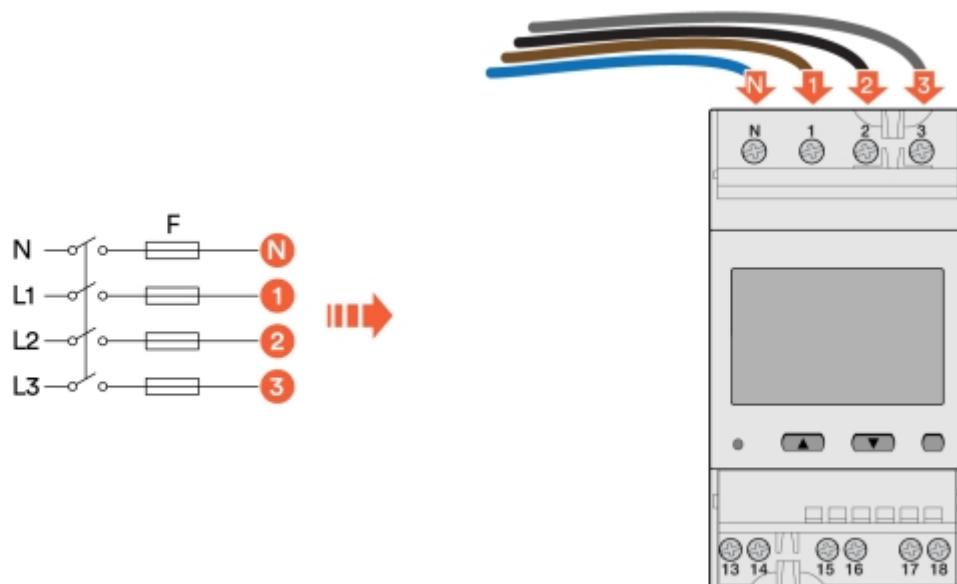
Koble til energimåler EM530

- 1 Inngangene 13–18 på energimåleren brukes til tilkobling av strømtransformatorer.



Bilde 76: Innganger 13–18 på energimåleren

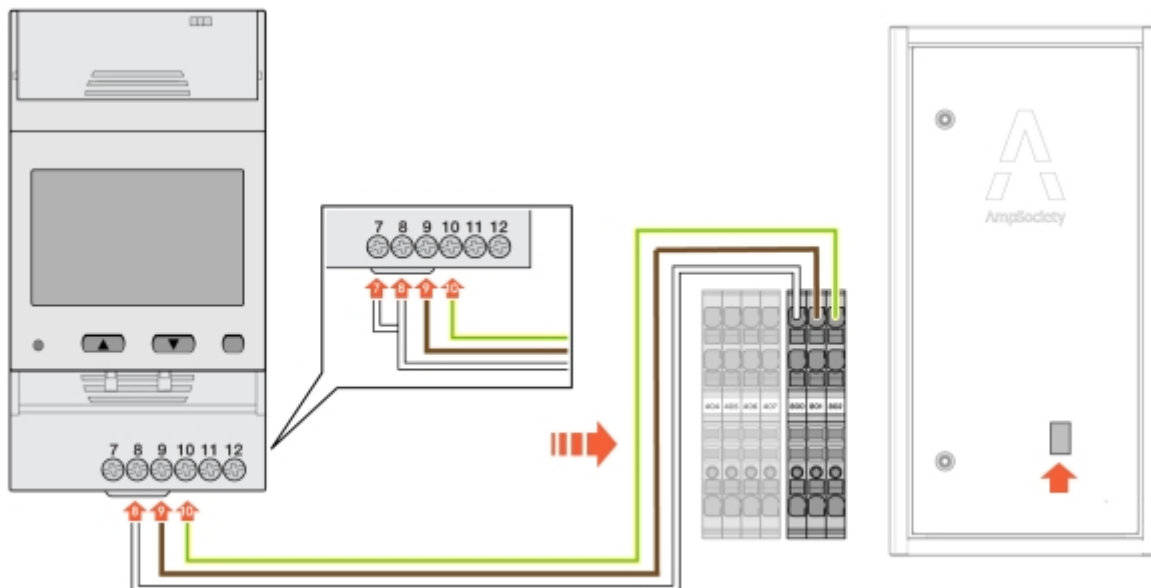
- 2 Inngangene N og 1–3 på energimåleren brukes til tilkobling av målerspenning (3-fase 230 V).



Bilde 77: Inngangene N og 1–3 på energimåleren





3 Inngangene 8-10 på energimåleren brukes til tilkobling med RS485 (BUS).

- B+ på inngang 7 kobles sammen med 8.



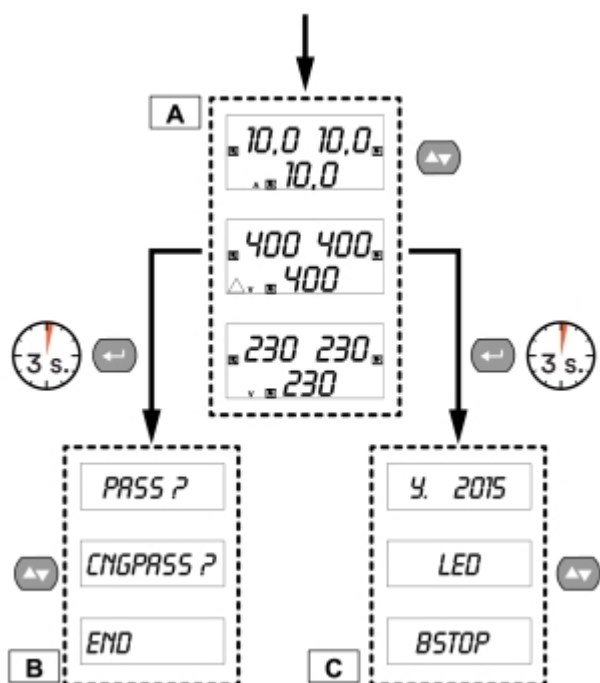
Bilde 78: Innganger 7-10 på energimåleren

Konfigurer EM530

- 1 Strømsett EM530.
- 2 Hold inne  i mer enn 3 sekunder.
- 3 Angi passord: 0
 - Ved behov, bruk  for å angi passord.
- 4 Hold inne  i mer enn 3 sekunder.
- 5 Bla med  for å finne riktig innstilling.

Programmeringseksempel for Carlo Gavazzi EM530

Ved andre produktløsninger, kontakt AmpSociety (Avsnitt 1.4 "Støtte ved installasjon", side 6)



Bilde 79: Navigering i EM530

Menyvalg EM530

Nedenfor følger noen menyvalg som er relevante for installasjonen av dynamisk lastbalansering med energimåler EM530.



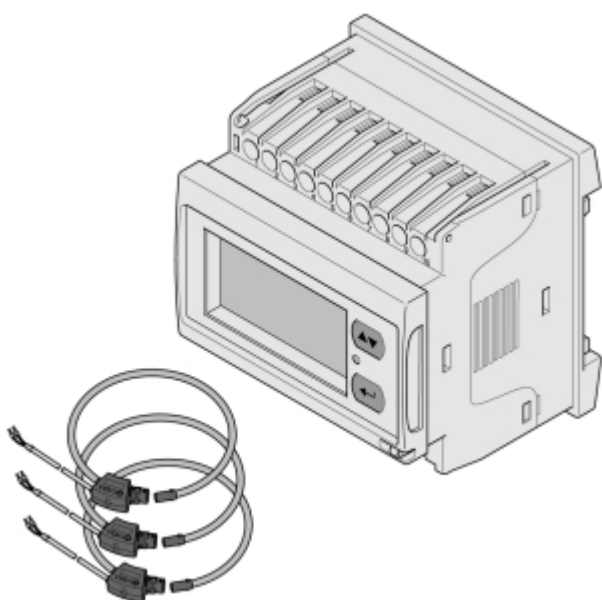
NB!

For fullstendig informasjon om energimåleren og menyen for denne, se produktets egen manual.

Menyvalg	Forklaring	Anvendt verdi
PASS	Skriv inn passord	0
Legg til	Serieadresse	X*
SEnSO	Velg hvilken strømsensor som brukes	roG
Ct Prin	Strømsensorens nominelle primærstrøm	1,00k

*Energimålerne har unike serielle adresser. Programmer og skriv inn den valgte adressen i nettgrensesnittet under **Sikringer**.

Carlo Gavazzi EM210



Bilde 80: Energimåler og strømtransformatorer for Carlo Gavazzi EM210

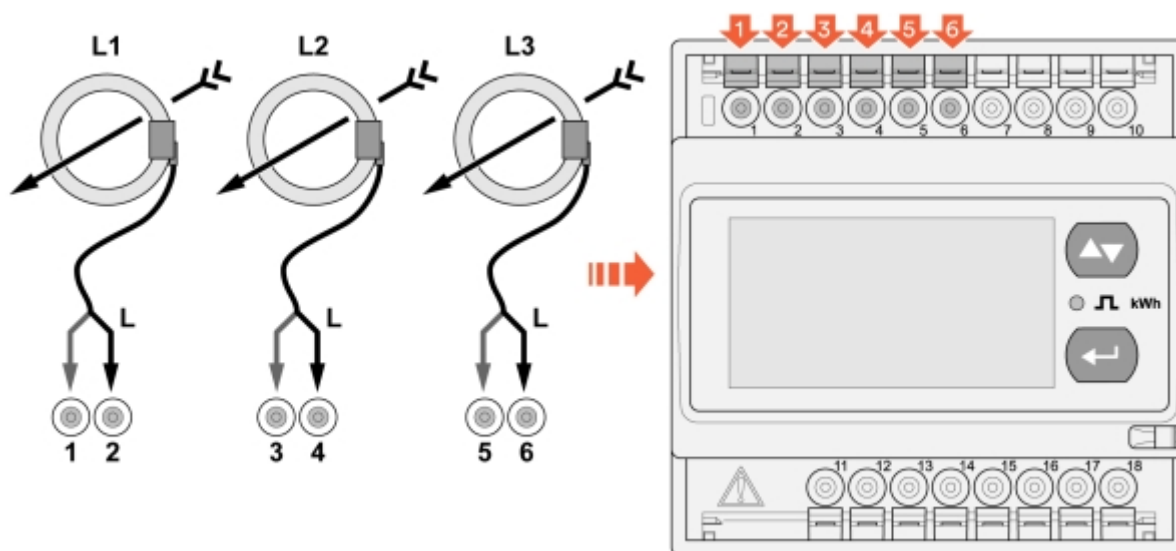
Produkttype	Modell	Detaljer
Energimåler	CarloGavazzi EM210 (MV5), EM21072DMV53XOSX	E-nummer: 0921001
Strømtransformator	ROG 0,33 V	Finnes i ulike diametere, alle størrelser klarer 20–4000 A

**NB!**

Vær nøye med å montere strømtransformatorene slik at strømmen måles i riktig retning, markert med pil.

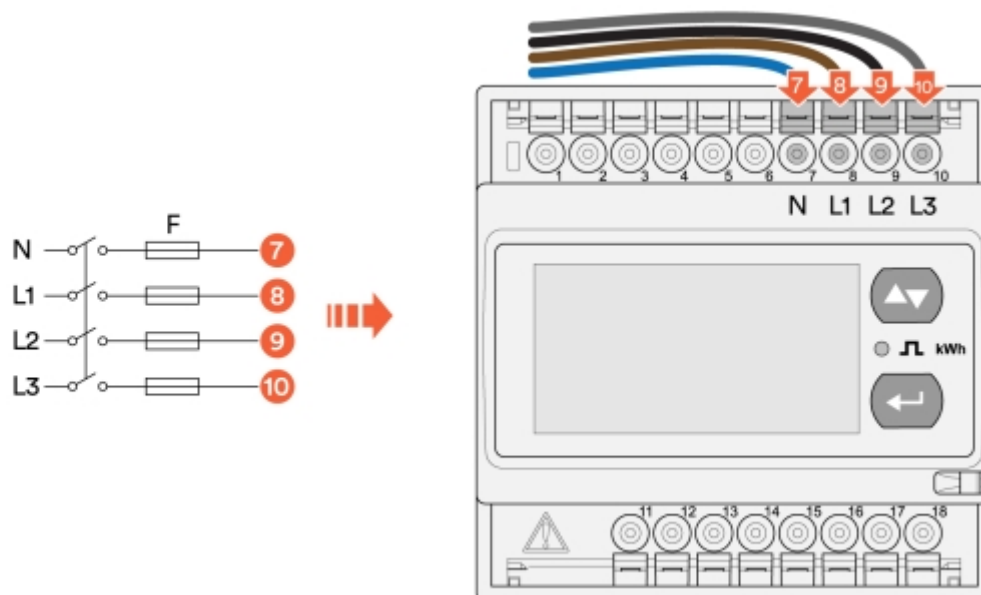
Koble til energimåler EM210

- 1 Inngangene 1–6 på energimåleren brukes til tilkobling av strømtransformatorer.



Bilde 81: Innganger 1–6 på energimåleren

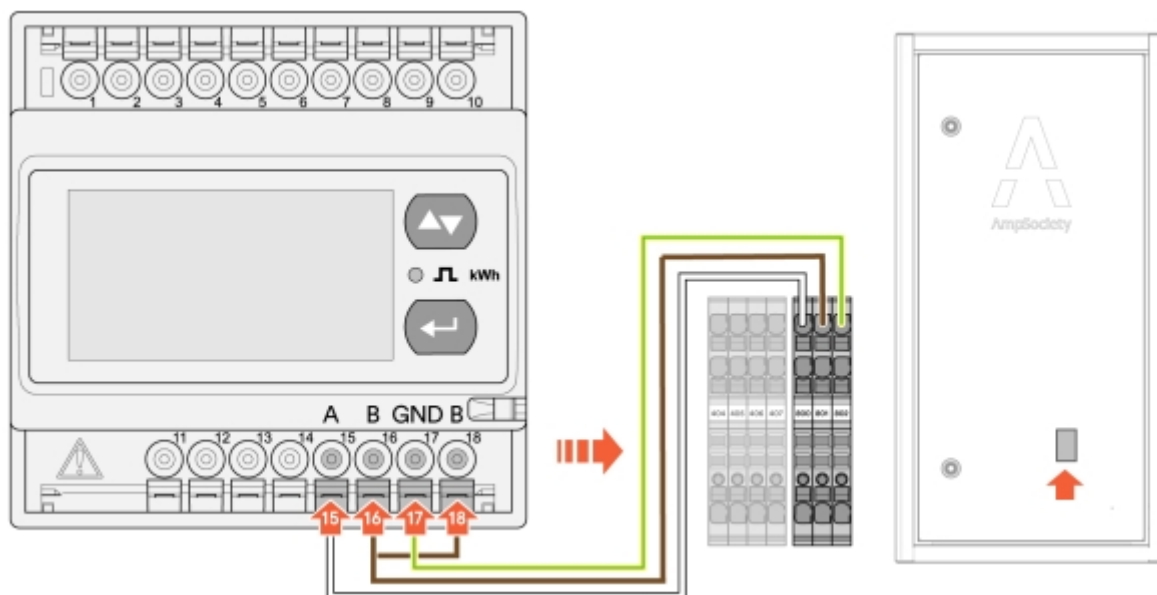
- 2 Inngangene 7–10 på energimåleren brukes til tilkobling av målerspenning (3-fase 230 V).



Bilde 82: Innganger 7–10 på energimåleren





3 Inngangene 15–18 på energimåleren brukes til tilkobling med RS485 (BUS).

- B- på inngang 16 kobles sammen med 18.



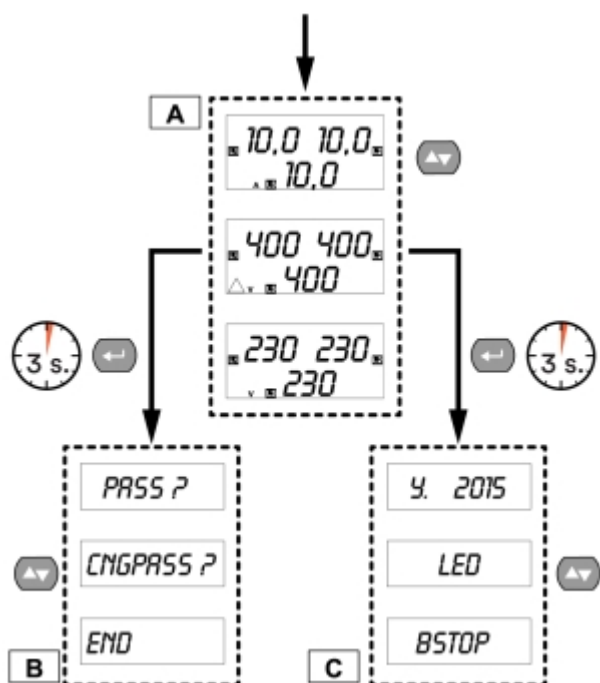
Bilde 83: Innganger 15–18 på energimåleren

Konfigurer EM210

- 1 Strømsett EM210.
- 2 Hold inne  i mer enn 3 sekunder.
- 3 Angi passord: 0
 - Ved behov, bruk  for å angi passord.
- 4 Hold inne  i mer enn 3 sekunder.
- 5 Bla med  for å finne riktig innstilling.

Programmeringseksempel for Carlo Gavazzi EM210

Ved andre produktløsninger, kontakt AmpSociety (Avsnitt 1.4 "Støtte ved installasjon", side 6)



Bilde 84: Navigering i EM210

Menyvalg EM210

Nedenfor følger noen menyvalg som er relevante for installasjonen av dynamisk lastbalansering med energimåler EM210.



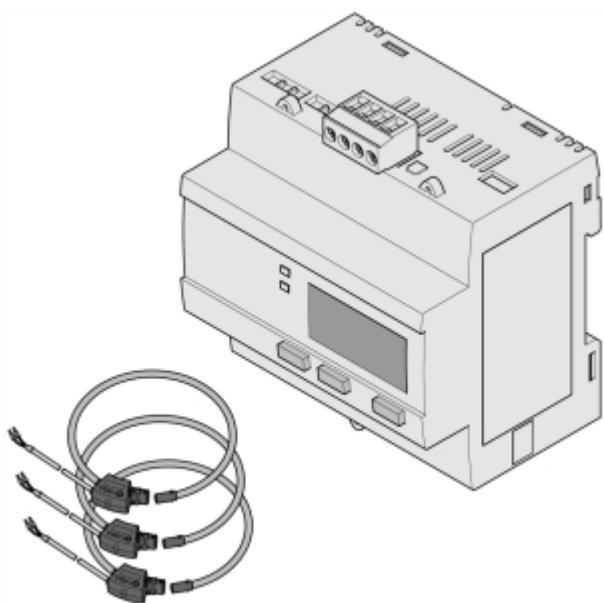
NB!

For fullstendig informasjon om energimåleren og menyen for denne, se produktets egen manual.

Menyvalg	Forklaring	Anvendt verdi
PASS	Skriv inn passord	0
Legg til	Serieadresse	X*
SEnSO	Velg hvilken strømsensor som brukes	roG
Ct Prin	Strømsensorens nominelle primærstrøm	1,00k

*Energimålerne har unike serielle adresser. Programmer og skriv inn den valgte adressen i nettgrensesnittet under **Sikringer**.

Schneider iEM3555



Bilde 85: Energimåler og strømtransformator for Schneider iEM3555

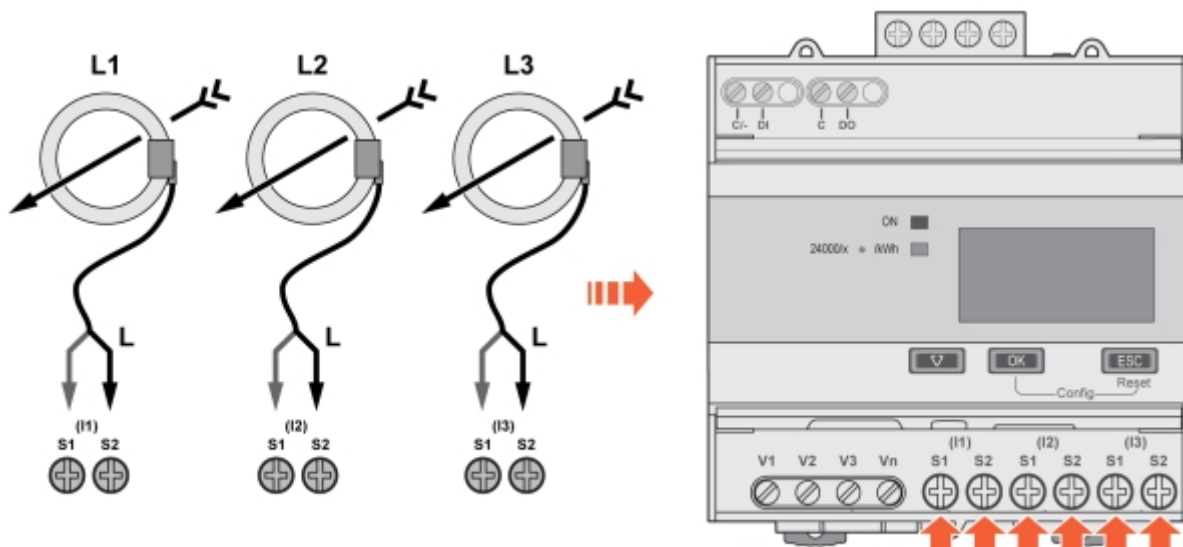
Produkttype	Modell	Detaljer
Energimåler	Schneider iEM3555	E-nummer: 0900240
Strømtransformator	ROG CT 100 mV	Finnes i ulike diametere, alle størrelser klarer 20–4000 A

**NB!**

Vær nøye med å montere strømtransformatorene slik at strømmen måles i riktig retning, markert med pil.

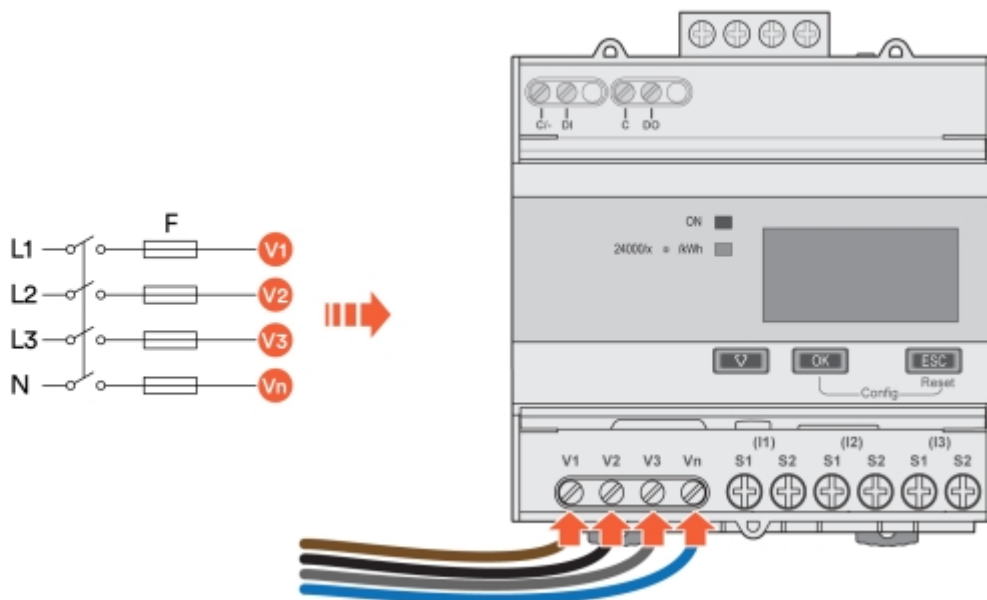
Koble til energimåler iEM3555

- 1 Inngangene (L1) S1 S2 (L2) S1 S2 (L3) S1 S2 på energimåleren brukes til å koble til strømtransformatorer. S1 er hvit og S2 er svart.



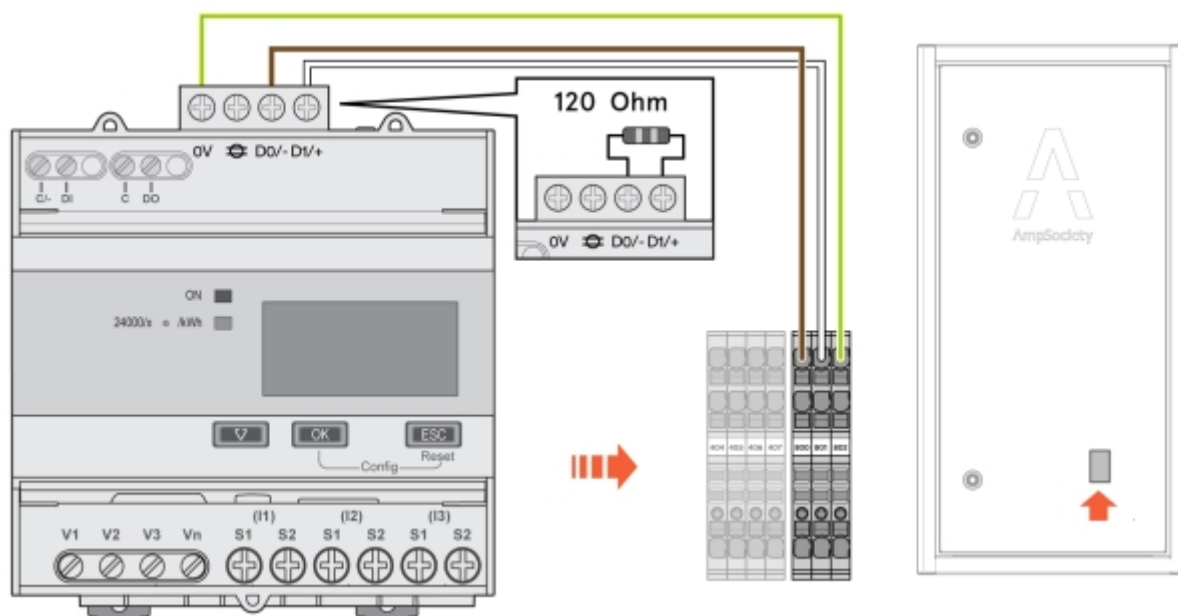
Bilde 86: Innganger for strømtransformator

- 2 Inngangene V1, V2, V3 og Vn på energimåleren brukes til å koble til forsyningsspenning (3-fase 230 V).



Bilde 87: Innganger for spenning

- 3 Inngangene jording, D0/- og D1/+ på energimåleren brukes til tilkobling med RS485 (BUS).



Bilde 88: Innganger for RS485

Konfigurere iEM3555 for lastbalansering

- 1 Etter at installasjonen er fullført, slår du på iEM3555.
- 2 Du får spørsmålet "Date & Time Set?" (Dato og klokkeslett innstilt?). Trykk på **ESC**. Tid og dato stilles inn senere.
- 3 Trykk og hold inne **OK** og **ESC** i mer enn 2 sekunder for å starte konfigurasjonen.
- 4 Velg passord 0010 ved å trykke på **OK V OK OK OK**.
- 5 Du får spørsmålet "Wiring Change?" (Endre kabling?). Velg **OK**.
- 6 Bla gjennom forslagene med **V**. Når det står "3PH4W", trykk på **OK**.
- 7 For Wiring\VT, bla mellom forslagene med **V**. Når det står "Direct-NoVT", trykk på **OK**.
- 8 For Wiring\CT, bla mellom forslagene med **V**. Når det står "3CTs on I1,I2,I3", trykk på **OK**.
- 9 Du får spørsmålet "CT & VT Ratio Change?" (Endre CT- og VT-forhold?). Trykk på **V** for å hoppe over.
- 10 Du får spørsmålet "Frequency Change? 50 Hz" (Frekvensendring? 50 Hz). Trykk på **V** for å hoppe over.

- 11 Du får spørsmålet "Date Change?" (Endre dato?). Velg **OK**.
- 12 Angi datoen ved å endre den med **V** og bekrefte med **OK**.
- 13 Du får spørsmålet "Date Save Settings?" (Lagre datoinnstillinger?). Velg **OK**.
- 14 Du får spørsmålet "Time Change?" (Endre klokkeslett?). Velg **OK**.
- 15 Angi klokkeslettet ved å endre det med **V** og bekrefte med **OK**.
- 16 Du får spørsmålet "Time Save Settings?" (Lagre klokkeinnstillinger?). Velg **OK**.
- 17 Du får spørsmålet "Multi Tariffs Change? Disable". Trykk på **V** for å hoppe over.
- 18 Du får spørsmålet "Overload Alarms Change" (Endre overbelastningsalarmer?). Disable". Trykk på **V** for å hoppe over.
- 19 Du får spørsmålet "Digital Output Change? Disable". Trykk på **V** for å hoppe over.
- 20 Du får spørsmålet "Digital Input Change? Input Status". Trykk på **V** for å hoppe over.
- 21 Du får spørsmålet "Demand Change?" (Kreve endring?). Trykk på **V** for å hoppe over.
- 22 Du får spørsmålet "Communication Change?" (Endre kommunikasjon?). Velg **OK**.
- 23 For "..\Slave Address" må du justere og velge adresse 004 med **V**. Bekreft med **OK**.
- 24 For "..\Baud Rate" må du justere og velge 9600 med **V**. Bekreft med **OK**.
- 25 For "..\Parity", må du justere og velge NONE med **V**. Bekreft med **OK**.
- 26 Du får spørsmålet "Communication Save Settings?" (Lagre kommunikasjonsinnstillinger?). Velg **OK**.
- 27 Du får spørsmålet "COM.Protection Change? Enable". Trykk på **V** for å hoppe over.
- 28 Du får spørsmålet "Contrast Change?" (Endre kontrast?). Trykk på **V** for å hoppe over.
- 29 Du får spørsmålet "Password Change?" (Endre passord?). Trykk på **V** for å hoppe over.
- 30 Du får spørsmålet "Reset Config Reset to Default?" (Tilbakestille konfigurasjonen til standardinnstillingene?). Trykk på **V** for å hoppe over.
- 31 Du får spørsmålet "Exit Config Confirm?". Velg **OK** for å avslutte konfigurasjonen.

32 For å kontrollere spenning og strøm, trykk på **V** til "V & I More?" vises på displayet.

33 Velg OK.

34 Trykk på **V** for å se de forskjellige verdiene.

Menyalternativer i iEM3555

Nedenfor følger noen menyalg som er relevante for installasjonen av dynamisk lastbalansering med energimåler iEM3555.



NB!

For fullstendig informasjon om energimåleren og menyen for denne, se produktets egen manual.

Menyalg	Forklaring	Anvendt verdi
PASS	Skriv inn passord	0010
Slaveadresse	Serieadresse	X*
Baud Rate	Kommunikasjonshastighet RS485	9600
Parity	Paritetsbit/feildeteksjon	Ingen

*Energimålerne har unike serielle adresser. Programmer og skriv inn den valgte adressen i nettgrensesnittet under **Sikringer**.

Lastbalansering over internett

Amp5 støtter lastbalansering via internett gjennom smarte ladeprofiler i samsvar med OCPP-standarden (Open Charge Point Protocol).

Tekniske data

Amp5 produktspesifikasjon

Elektriske spesifikasjoner og ladefunksjoner

Maks antall ladeuttak	54 per SmartHub
Maks antall samtidige ladeøker	30 per SmartHub
Maks innkommende strøm	63 A
Maks samtidig ladeeffekt	44 kW
Maks ladeeffekt per ladeuttak	22 kW (3-fase), 7,4 kW (1-fase)
Hovedsikring	63 A, B-karakteristikk
Nominell isolasjonsspenning (U _i)	400 V
Nominell toppstrøm	32 A per uttak
Kortslutningskapasitet	0,5 kA
Nominell impulsspenning (U _{imp})	4 kV
Referansespenning, energimåler	230 V
Min strøm, energimåler	250 mA
Referansestrøm, energimåler	5 A
Maks strøm, energimåler	32 A
Strømmåling	MID-sertifisering klar i 1. halvår 2026
Ladeuttak	Type 2, IEC 61851
Godkjent adapter	Type 2 til Schuko
Skjøteledning	Ikke tillatt
Ventilert lading	Forespørsler om ventilert lading vil ikke bli akseptert
Låsbare ladeuttak	Ja
Lademodus	Modus 3 (IEC 61851-1)
I _{nc} Merkestrøm for hovedutgangskrets 63 A	0,5 kA
I _{ng} Gruppens merkestrøm for hovedkrets 63 A	0,5 kA
I _{cw} Merkekorttidsstrøm 63 A	0,5 kA
I _{cc} Kortslutningsstrøm 63 A	0,5 kA
Merkesamtidighetsfaktor (RDF)	1
Jordfeilbryter (RCD)	Modulær jordfeilbryter, type B, 30 mA, i henhold til IEC 60947-2
Hovedbryter (MCB)	63 A, karakteristikk B
Merkespenning (U _n)	3-fase, 400 V vekselstrøm ±10 %, 50/60 Hz
Sikkerhet	
Jordfeilbryter	Type B per uttak (IEC 60947-2, klasse 1)
Jordingssystem	TN-C / TN-S
Tiltak for beskyttelse mot elektrisk støt	Klasse 1

Overbelastningsvern i ChargePod	1 sekunds tidsforsinkelse i henhold til IEC 60947-2, 32 A
Type jording	TN-C / TN-S
Mekanisk styrke	I henhold til IEC 61439-7
Lastbalansering	
Statisk lastbalansering mot fast verdi	Ja
Dynamisk lastbalansering	Ja, via internett eller lokalt med Modbus TCP / RS-485
Kommunikasjon	
Kommunikasjonsprotokoll	Kompatibel med OCPP 1.6J / OCPP 2.0.1 / ISO 15118-20 ISO 15118-2: MAC-identifikasjon
Nettverkstilkobling (ekstrautstyr)	Teltonika RUT 901 med 4G SIM-kort og LAN. Wifi-hotspot (kun for konfigurasjon)
RF-teknologi	GSM, GPRS, EDGE, UMTS/HSPA+, LTE
RFID-type	ISO/IEC 14443 Type A, 13,56 MHz Mifare
Data- og nettverksgrensesnitt	USB-C, 2xLAN, Bluetooth, Service Wi-Fi og RFID i samsvar med EN 18031
Potensialfri nødstopningang	Ja
Sertifisering	
EMC-klassifisering	Miljø B
Forurensningsgrad	3
IP-klasse	IP54
IK-klasse	IK10
Miljø	
Driftstemperatur	-30 °C til +45 °C, lufttemperatur
Temperaturintervall, ikke i drift	-30 °C til +65 °C, kondensfritt
Egnet installasjonsmiljø	B, innendørs og utendørs
Montering	Fast installasjon på vegg eller bakke
Bruk og tilgang	Tilgjengelig for alle brukere uten begrensninger
Materialer og mekanikk	
Material	Aluminium, minst 75 % gjenvunnet aluminium (post-consumer scrap)
Farge	Svart (RAL 9011), pulverlakkert
Vekt	
SmartHub L/R ConnectBar (med kabler og kanal)	22 kg
SmartHub frittstående (med kabler og kanal)	21 kg
GroundBase for SmartHub	4,5-5 kg
Pole bracket set	3,35 kg
Wall bracket set	2 kg
ConnectBar End Module	1,3 kg
ConnectBar Wall Connection (uten Junctionbox)	1,7 kg
ConnectBar Ground connection	1,7 kg (øvre del) 3,4 kg/m (nedre del)

Pole bracket short set	2 kg
Wall bracket short set	0,24 kg
ConnectBar Wall start module	1,7 kg
ConnectCover	2,2 kg
ChargePod 1 (alle varianter)	5 kg
ChargeHook	0,345 kg
ConnectCable 6 m	7,6 kg
ConnectCable 3 m	4,2 kg
Ground pipe adapter	0,264 kg
SmartHub base 15 cm	1,1 kg
Junctionbox v2	0,385 kg
Dimensjoner (H × D × B mm)	
SmartHub L/R ConnectBar (med kabler og kanal)	1140 × 130 × 760
SmartHub frittstående (med kabler og kanal)	800 × 130 × 410
GroundBase for SmartHub	1200 × 130 × 405
Pole bracket set	1500 × 115 × 880
Wall bracket set	125 × 155 × 880
ConnectBar End Module	200 × 130 × 225
ConnectBar Wall Connection (uten Junctionbox)	200 × 130 × 460
ConnectBar Ground connection	530 × 130 × 460
Pole bracket short set	1490 × 115 × 110
Wall bracket short set	125 × 170 × 110
ConnectBar Wall start module	200 × 130 × 465
ConnectCover	170 × 130 × 710
ChargePod 1 (alle varianter)	170 × 130 × 710
ChargeHook	155 × 80 × 100
ConnectCable 6 m	85 × 95 × 6000
ConnectCable 3 m	85 × 95 × 3000
Ground pipe adapter	45 × 135 × 200
SmartHub base 15 cm	150 × 130 × 410
Junctionbox v2	85 × 110 × 200
Funksjoner	
Skjerm	TFT 480 × 272 px, 160 × 131 71 mm (H × D × B)
Tilpassbart innhold på display	Logo, QR-kode, priser osv.
Testknapp for jordfeilbryter	Ja
Lås	Strockholmslås, låskasse med nøkkel
Brukerinteraksjon	Via QR-kode og RFID
Batteri	
Batteribackup (UPS)	Kondensator

Bakkeinnfesting

Fabrikat	Stabil entreprise
Type	SGN rørskrue
Artikkelnummer hos leverandør	3002
Overflatebehandling	Galvanisert
Lengde	865 mm
Utvendig diameter	67 mm
Innvendig diameter	64 mm
Garanti	25 år fra leverandør
Standarder	Material ISO 630 FE 360A
	Produkt EN 1090
	Galvanisering EN 1461
	Produksjonsprosess ISO 9001:2015
	Installasjonsprosess ISO 9001:2015

Alternative jordskruer, jordbolt og bakkefundament kan brukes i tilfeller der underlaget krever det. Se følgende eksempel.

Fabrikat	Fiedler System AB
Type	Stolpespyd
Artikkelnummer hos leverandør	40100
Overflatebehandling	Galvanisert plate C3/C5
Lengde	720 mm
Utvendig diameter	95 mm
Innvendig diameter	66–76 mm
Garanti	Normal forventet levealder 95 år

Fabrikat	AmpSociety International AB
Type	PoleBase
Artikkelnummer hos leverandør	5000262
Overflatebehandling	Elforsinking, pulverlakk
Lengde	171 mm
Innvendig diameter på rør	60 mm
Garanti	5 år

AmpSociety

Charging without compromise

Kontakt

AmpSociety International AB | Neongatan 4B | 431 53 | Mölndal
+46 101 499 500
info@ampsociety.com
www.ampsociety.com



5000265